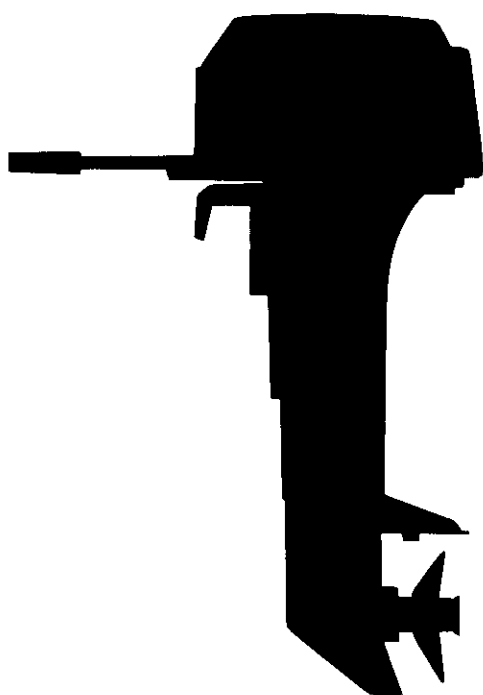


PARTS CATALOG

NISSAN OUTBOARD MOTOR



NS 35C

(JAPANESE DOMESTIC
SPECIFICATION)

NS 40C

1992.12



NISSAN MOTOR CO., LTD.

Pub. No. M-145-B

Copyright © 2006 Nissan Marine Co. Ltd. All rights reserved. No part of this manual may be reproduced or transmitted in any form or by any means without the express written permission of Nissan Marine Co., Ltd.

Nissan Marine Co., Ltd. makes no warranty, express or implied, regarding the use of this data. Nissan Marine Co., Ltd. assumes no responsibility for errors or omissions nor assumes any liability for damages resulting from the use of the information contained herein. In some cases a part design may have changed since this manual was published or may not apply to your particular engine model, or a service/parts bulletin may have been issued containing important information pertaining to this model and/or a particular part. Some parts may be serial number and/or model number specific. You are strongly advised to contact your local dealer to ensure the accuracy of the data contained in this manual and to ensure the data contained in this manual applies to your particular model and serial number.

HOW TO USE THIS PARTS CATALOG

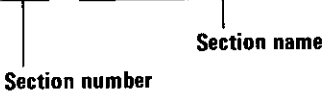
1. This Parts Catalog lists the component parts of the Nissan outboard motor NS35C and NS40C.

2. Description

① シリンダ、クランクケースアツシ
FIG. 01-A CYLINDER, CRANKCASE ASS'Y

区分 NC	見出番号 REF. NO.	部品番号 PART NO.	部品名称 PART NAME	数量 QTY	機種 MODEL/REMARKS	互換性 ICA	探跡号機 APP. MOTOR SERIAL NO.
	1 01	36201-1001H	シリンダ、クランクケースアツシ CYLINDER & CRANK CASE ASS'Y	01	NS18C2		

① Fig. 00-00 – CYLINDER CRANKCASE ASSY (Example)



② The letters "N" and "C" in the first column of the part list have the following meanings:

- N: Signifies a newly added part. The new part number is indicated in the lower column.
- C: Signifies an old part (or revised data). The old part number is indicated in the upper column.

③ Various parts in the disassembled illustration use Ref. Nos. which match those in the part list to quickly locate the applicable part number. Also refer to item (4) below for further explanation.

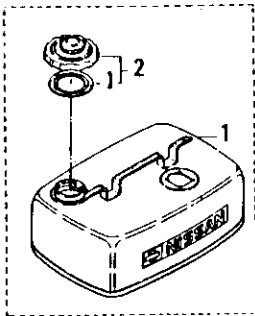
④ Level

This shows the relationship among various parts.

[Example]

Fig. ○ ○

Blank (Same as upper column) Level



見出番号 REF. NO.	部品番号 PART NO.	部品名称 PART NAME
1 00	38770-1401H	フエルトンクアツシ FUEL TANK ASS'Y
	38770-1421H	フエルトンクアツシ (24L) FUEL TANK ASS'Y (24L)
01	33470-0200H	フエルトンク FUEL TANK
02	33470-0200H	フエルトンク キヤツアツシ FUEL TANK CAP ASS'Y
02 -1	33470-0210H	ガスケット、タンクキャツア GASKET, TANK CAP

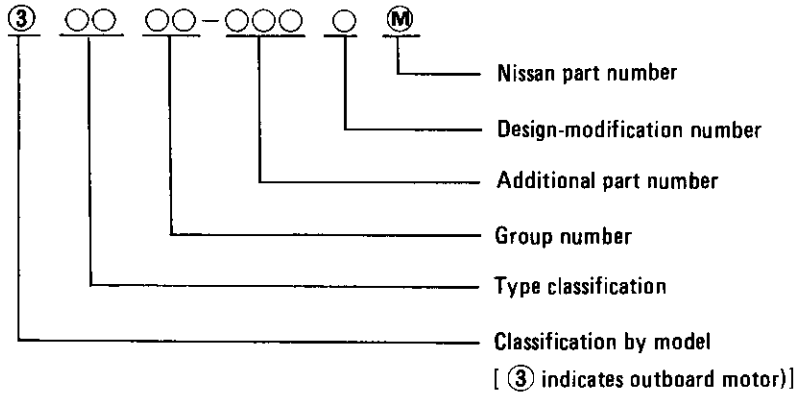
⑤ Part Numbers

(1) Original part numbers

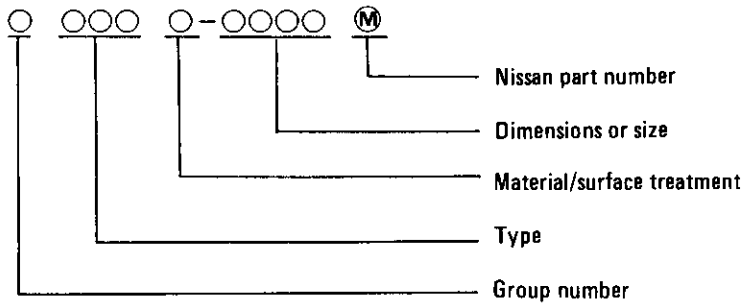
An original part number is composed of ten figures.

The original part numbers of both the general and standard parts are indicated below.

(2) General parts



(3) Standard parts



⑥ Part Name column

Indicates part designation.

⑦ Quantity column

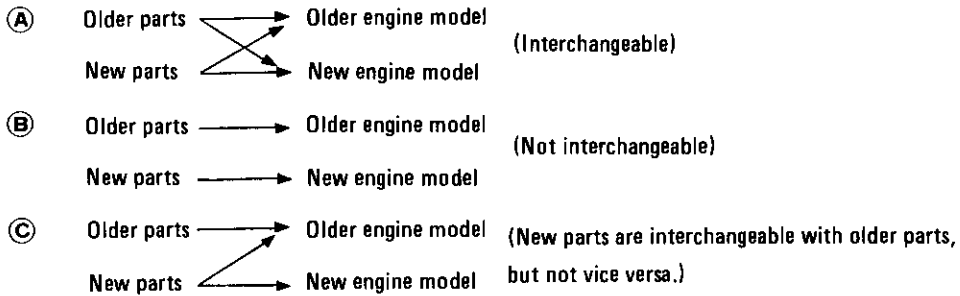
Indicates the quantity of parts in one set.

⑧ Model/Spec column

Indicates the applicable model and its specifications.

⑨ Interchangeability column

Indicates interchangeabilities (A), (B) and (C) as shown below:



⑩ Part number applicability to outboard motor numbers Part No. 1000 and earlier Nos. are applicable to outboard motors using No. 1000 and earlier Nos. Part No. 1001 and following Nos. are applicable to outboard motors using No. 1001 and greater Nos.

3. Others

- (1) Part AR (as required) in the Quantity column indicates those parts to be used in appropriate quantity as the occasion demands.
- (2) "To be purchased as an assembly" in the quantity column indicates that parts are to be sold in a set. Separate parts are not be delivered.
- (3) The Ref. No. with an asterisk "*" indicates a part not indicated in a disassembled illustration.
- (4) Figures in the Description column under "Quantity" refer to "diameter (inches) x pitch (inches) x No. of blades".

NOTE: Any part listed in this Parts Catalog is subject to cancellation, change and sale suspension without prior notice.

目 次
CONTENTS

FIG. 1-A	シリンダ、クランクケースアツシ CYLINDER, CRANKCASE ASS'Y.....	2
FIG. 2-A	ピストン、クランクシャフト PISTON, CRANKSHAFT.....	8
FIG. 3-A	インレット、リードバルブ INLET, REED VALVE.....	12
FIG. 4-A	キャブレタ CARBURETOR.....	14
FIG. 5-A	フエエルポンプ FUEL PUMP.....	20
FIG. 6-B	マグネト MAGNETO #52974#.....	24
FIG. 7-A	スロットルメカニズム THROTTLE MECHANISM.....	30
FIG. 8-A	バーハンドル BAR HANDLE.....	34
FIG. 9-A	リコイルスタータ RECOIL STARTER.....	40
FIG. 10-A	スタータロック STARTER LOCK.....	46
FIG. 11-A	ドライブシャフト ハウジング、ギヤケース DRIVE SHAFT HOUSING, GEAR CASE.....	50
FIG. 12-A	トランスミッション、ウオータポンプ TRANSMISSION, WATER PUMP.....	58
FIG. 13-A	ギヤシフト GEAR SHIFT.....	66
FIG. 14-A	ブラケツト、リバースロック BRACKET, REVERSE LOCK.....	70
FIG. 15-A	モータカバー MOTOR COVER.....	82
FIG. 16-A	セパレートフエエルタンク SEPARATE (REMOTE) FUSEL TANK.....	88
FIG. 17-B	オプションナルパーツ (1) リモコンコントロール (Pタイプ) OPTIONAL PARTS (1) REMOTE CONTROL (P TYPE).....	94
FIG. 17-C	オプションナルパーツ (1) リモコンコントロール RC4C, 5D (Pタイプ) OPTIONAL PARTS (1) REMOTE CONTROL RC4C, 5D (P TYP.....	106
FIG. 18-A	オプションナルパーツ (2) リモートコントロールボックス (Pタイプ) OPTIONAL PARTS (2) REMOTE CONTROL BOX (P TYPE).....	120
FIG. 19-B	オプションナルパーツ (3) エレクトリックスタータ (P, Fタイプキョウツウ) OPTIONAL PARTS (3) ELEC. STARTER (COMMON P&F TYPE).....	124
FIG. 20-B	オプションナルパーツ (4) エレクトリックスタータ (P, Fタイプカクセンヨウ) OPTIONAL PARTS (4) ELEC. STARTER (P&F TYPE ONLY).....	130
FIG. 21-A	オプションナルパーツ (5) アクセサリー (1) OPTIONAL PARTS (5) ACCESSORIES (1).....	134
FIG. 21-B	オプションナルパーツ (5) アクセサリー (2) OPTIONAL PARTS (5) ACCESSORIES (2).....	138
FIG. 22-B	オプションナルパーツ (6) アクセサリー (2) OPTIONAL PARTS (6) ACCESSORIES (2).....	142
	PART NUMBER INDEX.....	146

FIG. 1-A CYLINDER, CRANKCASE ASS'Y

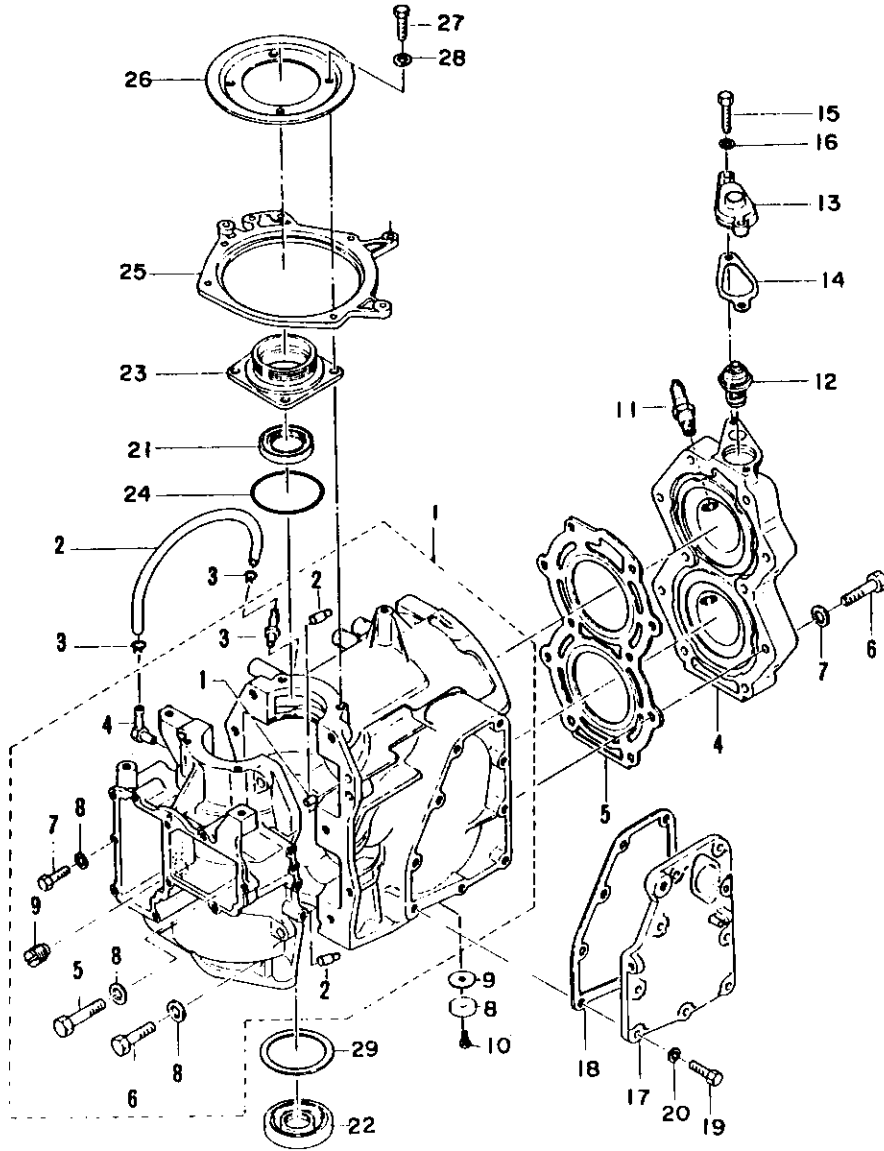


FIG. 1-A CYLINDER, CRANKCASE ASS'Y

区分 NC	見出番号 REF. NO.	部品番号 PART NO.	部品名称 PART NAME	個数 QTY	機種 MODEL/特記 REMARKS	互換性 I CA	採廃号機 APP. MOTOR SERIAL NO.
C	1 00	36101-1001M	シリンダ、クランクケースアツシ CYLINDER & CRANK CASE ASS'Y	01	NS35C, 40C ブルー BLUE		-90483
N		56101-1001M	シリンダ、クランクケースアツシ CYLINDER & CRANK CASE ASS'Y	01	NS35C, 40C グレー GRAY	ⓑ	90484-
	01	34501-1110M	ノック、クランクケース KNOCK, CRANKCASE	02	NS35C, 40C D6-12MM		
	02	34500-1170M	ノック、メインベアリング KNOCK, MAIN BEARING	02	NS35C, 40C		
	03	33801-1311M	ニツプル、ルブリケーションパイプ NIPPLE, LUBRICATION PIPE	01	NS35C, 40C		
	04	34801-1600M	チェックバルブニツプルアツシ CHECK VALVE NIPPLE ASS'Y	01	NS35C, 40C ヒル イヒン NOT FOR SALE		
	05	91614-0850M	ボルトA BOLT A	01	NS35C, 40C		
	06	91614-0840M	ボルトB BOLT B	08	NS35C, 40C		
	07	91614-0835M	ボルトC BOLT C	01	NS35C, 40C		
	08	94011-0800M	ワツシヤ WASHER	10	NS35C, 40C		
	09	34501-1501M	チェックバルブアツシ CHECK VALVE ASS'Y	01	NS35C, 40C		
	2 00	98073-0220M	ルブリケーションパイプ LUBRICATION PIPE	01	NS35C, 40C D3-D7-220MM		
	3 00	33801-1330M	クリツブ CLIP	02	NS35C, 40C		
C	4 00	36101-0010M	シリンダヘッド CYLINDER HEAD	01	NS35C, 40C ブルー BLUE		-90483
N	01	56101-0010M	シリンダヘッド CYLINDER HEAD	01	NS35C, 40C グレー GRAY	ⓑ	90484-
	5 00	34501-0050M	ガスケット、シリンダヘッド GASKET, CYLINDER HEAD	01	NS35C, 40C		
	6 00	91614-0845M	ボルト BOLT	10	NS35C, 40C		

FIG. 1-A CYLINDER-CRANKCASE ASS'Y

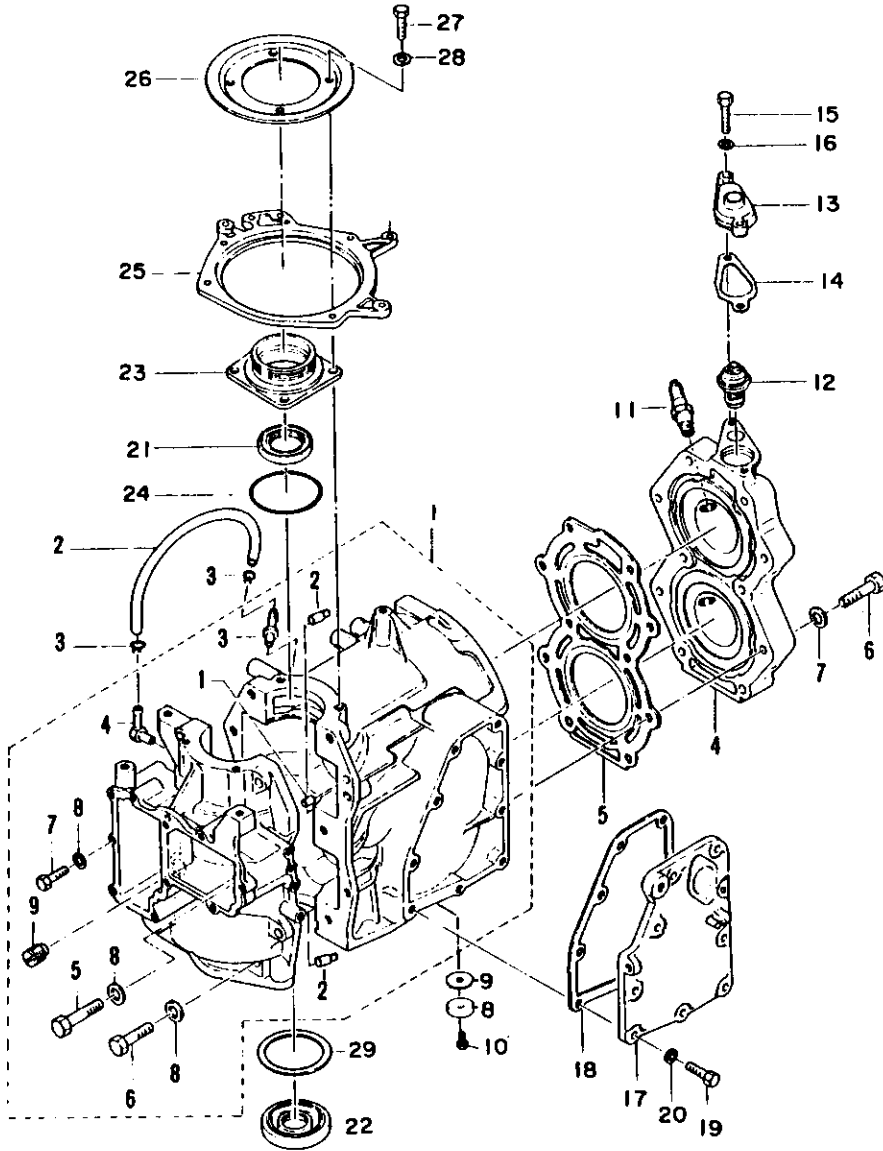


FIG. 1-A CYLINDER, CRANKCASE ASS'Y

区分 N C	見出番号 REF. NO.	部品番号 PART NO.	部品名称 PART NAME	個数 QTY	機種 /特記 MODEL/REMARKS	互換性 I C A	探廃号機 APP. MOTOR SERIAL NO.
	7 00	34501-0150M	ワッシヤ, シリンダヘッド WASHER, CYLINDER HEAD	10	NS35C, 40C D8.5-D19.5-3 .2MM		
	8 00	33860-2181M	エンジンアノード ENGINE ANODE	01	NS35C, 40C		
	9 00	33860-2190M	ガスケット, エンジンアノード GASKET, ENGINE ANODE	01	NS35C, 40C		
	10 00	91013-0616M	ホルト BOLT	01	NS35C, 40C		
	11 00	97010-1005M	スパークプラグ SPARK PLUG	02	NS35C, 40C NGK B7HS-10		
		97010-4008M	スパークプラグ SPARK PLUG	02	NS35C, 40C CHAMPION L82YC (GAP1. 0)		
		97010-1015M	スパークプラグ SPARK PLUG (RESISTER TYPE)	02	NS35C, 40C BR7HS-10		
	12 00	34501-0300M	サーモスタツト THERMOSTAT	01	NS35C, 40C		
C	13 00	33401-0310M	キャツプ, サーモスタツト CAP, THERMOSTAT	01	NS35C, 40C ブルー BLUE		-90483
N	01	53401-0310M	キャツプ, サーモスタツト CAP, THERMOSTAT	01	NS35C, 40C グレー GRAY	ⓐ	90484-
	14 00	34501-0320M	ガスケット, サーモスタツト GASKET, THERMOSTAT	01	NS35C, 40C		
	15 00	91011-0623M	ホルト BOLT	02	NS35C, 40C		
	16 00	94132-0600M	スプリングワッシヤ SPRING WASHER	02	NS35C, 40C		
C	17 00	34502-3012M	エキゾーストカバー EXHAUST COVER	01	NS35C, 40C ブルー BLUE		-90483
N	01	54502-3012M	エキゾーストカバー EXHAUST COVER	01	NS35C, 40C グレー GRAY	ⓐ	90484-
	18 00	34502-3050M	ガスケット, エキゾーストカバー GASKET, EXHAUST COVER	01	NS35C, 40C		
	19 00	91011-0620M	ホルト BOLT	09	NS35C, 40C		

FIG. 1-A CYLINDER, CRANKCASE ASS'Y

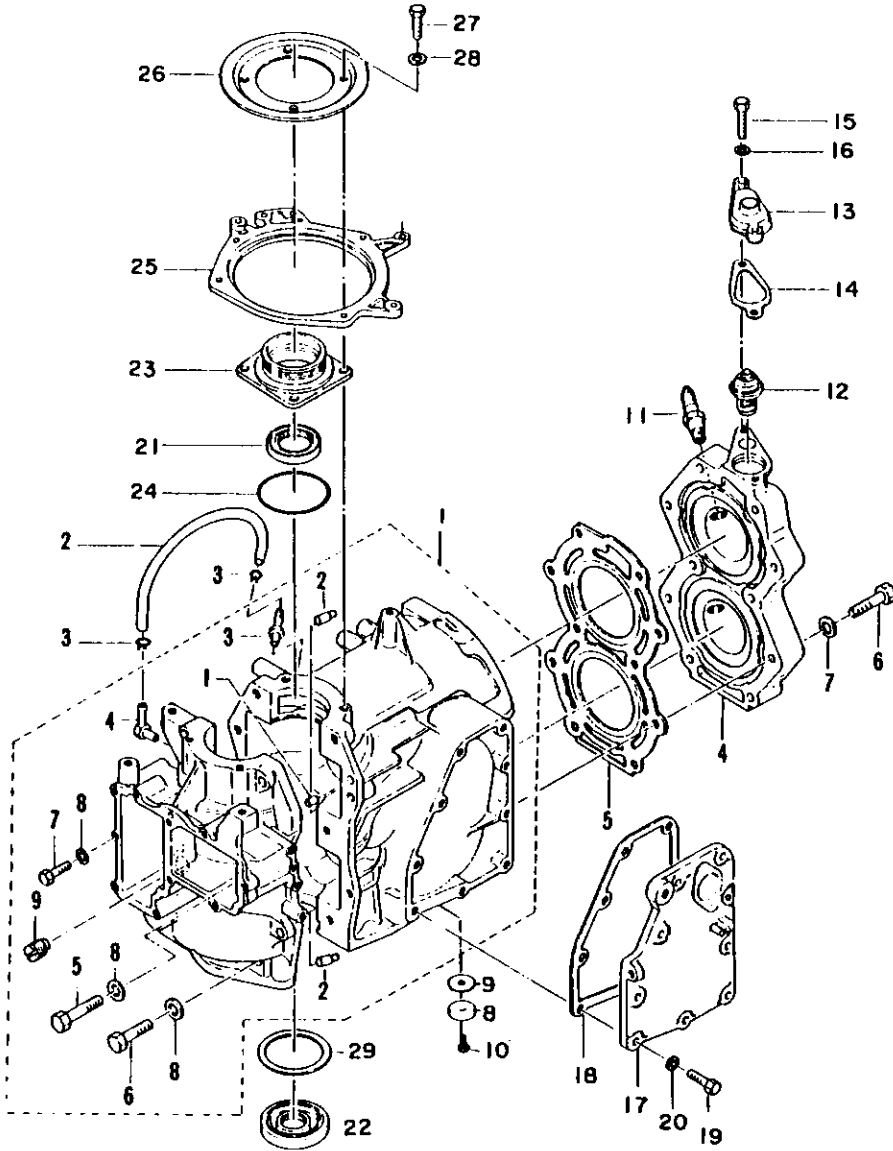
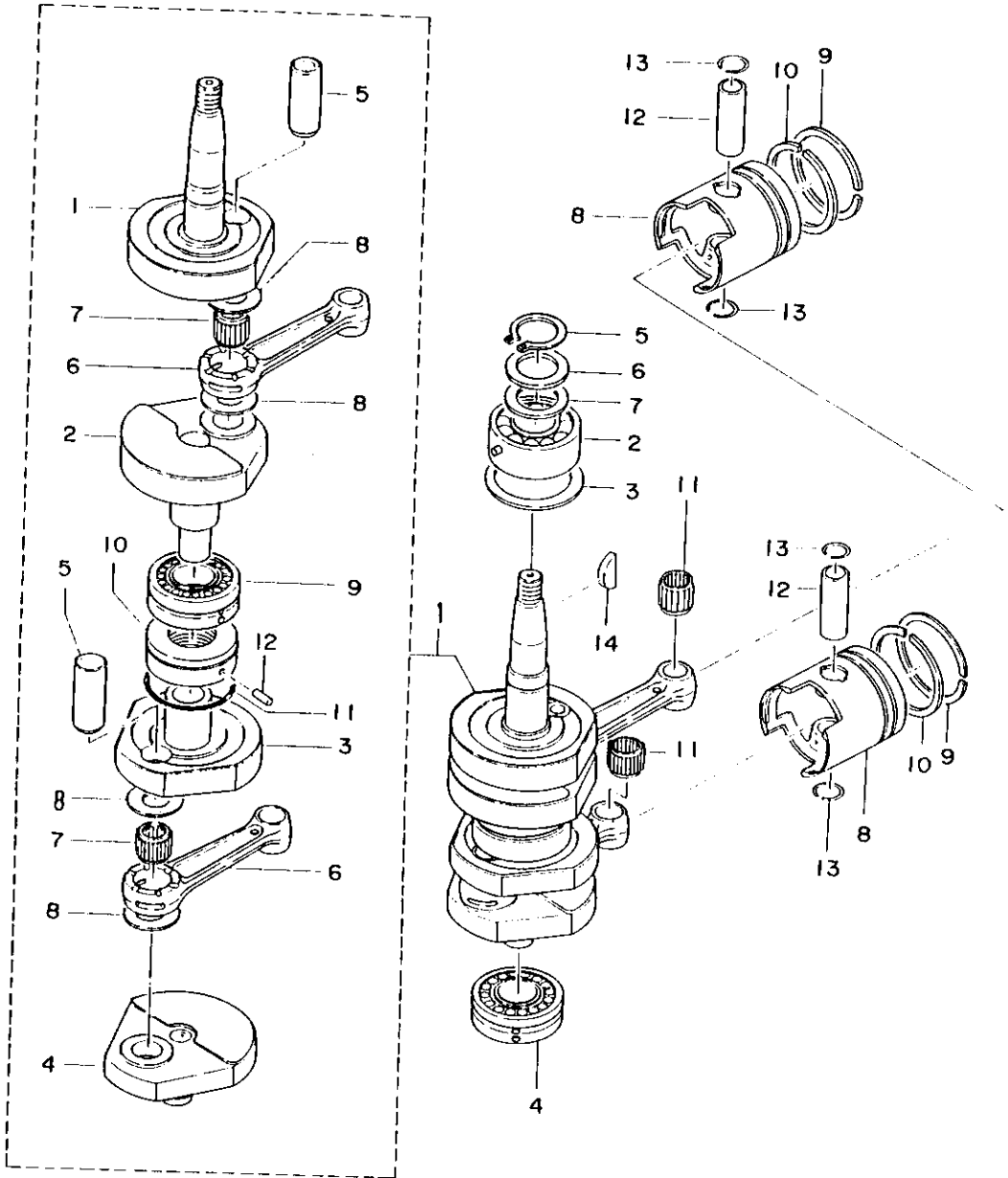


FIG. 1-A CYLINDER, CRANKCASE ASS'Y

区分 NC	見出番号 REF. NO.	部品番号 PART NO.	部品名称 PART NAME	個数 QTY	機種 /特記 MODEL/REMARKS	互換性 I CA	探廃号機 APP. MOTOR SERIAL NO.
	20 00	94132-0500M	スプリングワツシヤ SPRING WASHER	09	NS35C, 40C		
	21 00	12600-1210M	オイルシールアツバ, クランクシャフト OIL SEAL UPPER, CRANKSHAFT	01	NS35C, 40C D30-D45-8MM		
	22 00	34500-1220M	オイルシールロツ, クランクシャフト OIL SEAL LOWER, CRANKSHAFT	01	NS35C, 40C D25-D55-10MM		
	23 00	34501-4010M	マグネットベース MAGNETO BASE	01	NS35C, 40C		
	24 00	33801-4030M	Oリング, マグネットベース O-RING, MAGNETO BASE	01	NS35C, 40C D2-D55.5		
	25 00	35363-7231M	セツトリング SET RING	01	NS35C, 40C		
	26 00	34663-7221M	ガイドプレート GUIDE PLATE	01	NS35C, 40C		
	27 00	91011-0620M	ボルト BOLT	04	NS35C, 40C		
	28 00	94132-0600M	スプリングワツシヤ SPRING WASHER	04	NS35C, 40C		
	29 00	34500-1250M	リテーナ, オイルシールロツ RETAINER, OIL SEAL LOWER	01	NS35C, 40C D50-D60-1.6M M		

FIG. 2-A PISTON, CRANKSHAFT

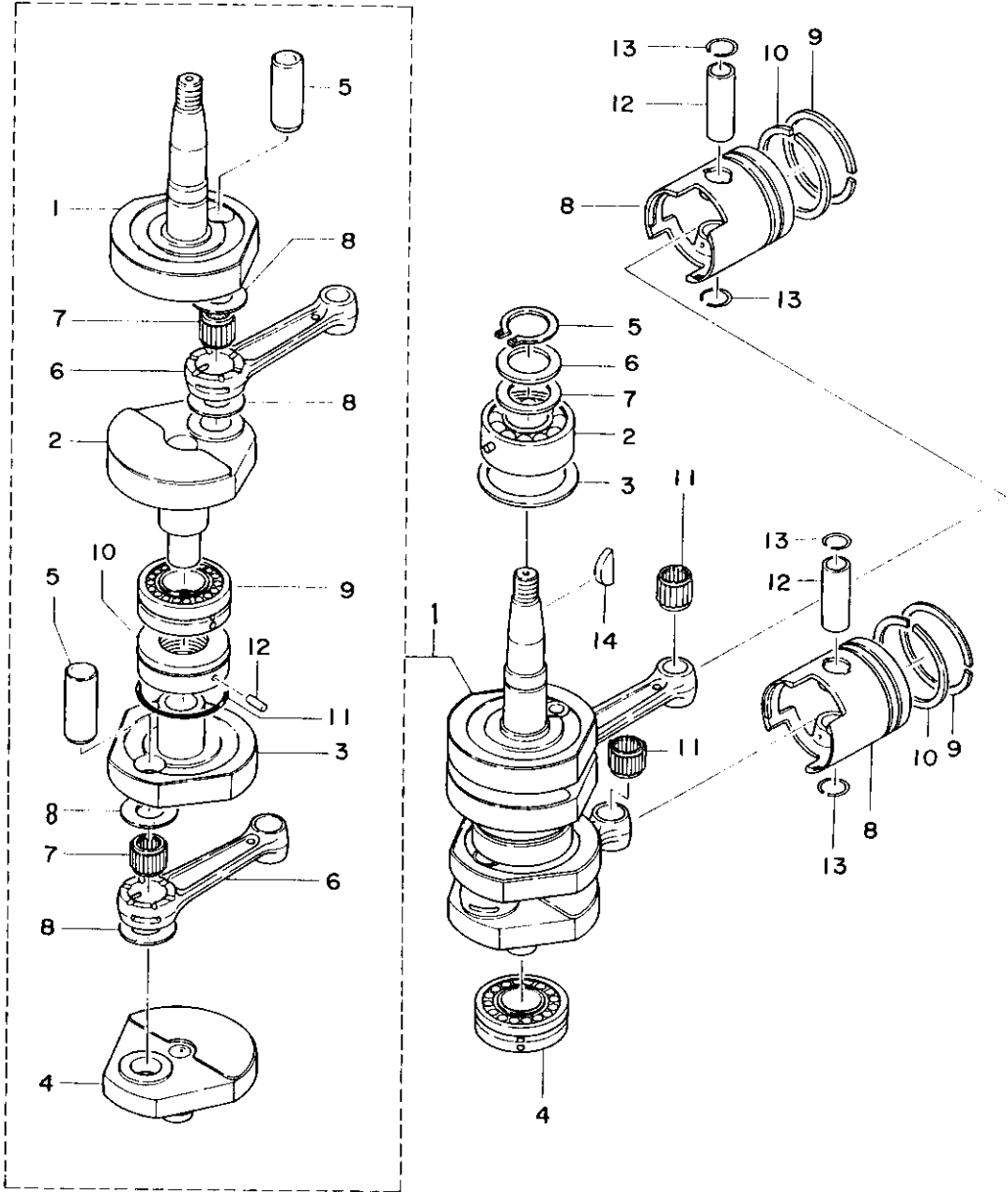


① クランクシャフトアッシー……分解不可能。構成部品は原則としてアッシーで購入して下さい。
 (REMARKS) CRANK SHAFT ASS'Y ... Unavailable to disassemble. The component parts should be purchased as an ASS'Y basically.

FIG. 2-A PISTON.CRANKSHAFT

区分 NC	見出番号 REF.NO.	部品番号 PART NO.	部品名称 PART NAME	個数 Q'TY	機種 /特記 MODEL/REMARKS	互換性 I.C.A	探廃号機 APP.MOTOR SERIAL NO.
	1 00	34800-0300M	クランクシャフトアツシ CRANKSHAFT ASS'Y	01	NS35C,40C		
	01	3480000310M	クランクシャフトA CRANKSHAFT A	01	NS35C,40C		
	02	34800-0320M	クランクシャフトB CRANKSHAFT B	01	NS35C,40C		
	03	34800-0330M	クランクシャフトC CRANKSHAFT C	01	NS35C,40C		
	04	34800-0340M	クランクシャフトD CRANKSHAFT D	01	NS35C,40C		
	05	34800-0610M	クランクピン CRANK PIN	02	NS35C,40C		
	06	34500-0400M	コネクティングロッド CONNECTING ROD	02	NS35C,40C		
	07	34500-0430M	ビッグエンドベアリング BIG END BEARING	02	NS35C,40C		
	08	34500-0450M	ワッシャ,ビッグエンドベアリング WASHER,BIG END BEARING	04	NS35C,40C		
	09	34500-1140M	メインベアリングセンター MAIN BEARING CENTER	01	NS35C,40C		
	10	34500-0510M	ラビリンスパツキン LABYRINTH PACKING	01	NS35C,40C		
	11	34500-0530M	Oリング,ラアリスパツキン O-RING,LABYRINTH PACKING	01	NS35C,40C D2-D49.5		
	12	95142-0306M	ノック,ラビリンスパツキン KNOCK,LABYRINTH PACKING	01	NS35C,40C D3-6MM		
	2 00	34500-1130M	メインベアリングアツバ MAIN BEARING UPPER	01	NS35C,40C		
	3 00	34500-1150M	リテーナ,メインベアリング RETAINER,MAIN BEARING	02	NS35C,40C		
	4 00	34500-1140M	メインベアリングロウ MAIN BEARING LOWER	01	NS35C,40C		
	5 00	94512-3000M	クリップ CLIP	01	NS35C,40C		
	6 00	34500-1160M	スペーサ,メインベアリング SPACER,MAIN BEARING	01	NS35C,40C		

FIG. 2-A PISTON, CRANKSHAFT



※ クランクシャフトアッシー……分解不可能。構成部品は原則としてアッシーで購入して下さい。

(REMARKS) CRANK SHAFT ASS'Y ... Unavailable to disassemble. The component parts should be purchased as an ASS'Y basically.

ピストン・クランクシャフト

FIG. 2-A PISTON CRANKSHAFT

区分 NC	見出番号 REF. NO.	部品番号 PART NO.	部品名称 PART NAME	個数 QTY	機種 /特記 MODEL/REMARKS	互換性 I C A	採廃号機 APP. MOTOR SERIAL NO.
	7 00	34500-1410M	アジャストシム、メインベアリング ADJUST SHIM MAIN BEARING	AR	NS35C, 40C T=0.1, 0.15, 0.2, 0.25		
	8 00	36100-0010M	ピストンSTD PISTON STD	02	NS35C, 40C		
		36100-0040M	ピストン0.5 PISTON 0.5MM O/S	02	NS35C, 40C		
	9 00	36100-0110M	ピストンリング 1ST STD PISTON RING 1ST STD	02	NS35C, 40C		
		36100-0140M	ピストンリング1ST 0.5 PISTON RING 1ST 0.5MM O/S	02	NS35C, 40C		
	10 00	34500-0110M	ピストンリング2ND STD PISTON RING 2ND STD	02	NS35C, 40C		
		34500-0140M	ピストンリング 2ND 0.5 PISTON RING 2ND 0.5MM O/S	02	NS35C, 40C		
	11 00	34500-0420M	スモールエンドベアリング SMALL END BEARING	02	NS35C, 40C		
	12 00	34500-0210M	ピストンピン PISTON PIN	02	NS35C, 40C		
	13 00	33400-0240M	クリップ CLIP	04	NS35C, 40C		
	14 00	33400-1310M	マグネトキー MAGNETO KEY	01	NS35C, 40C		

インレット・リードバルブ
FIG. 3-A INLET REED VALVE

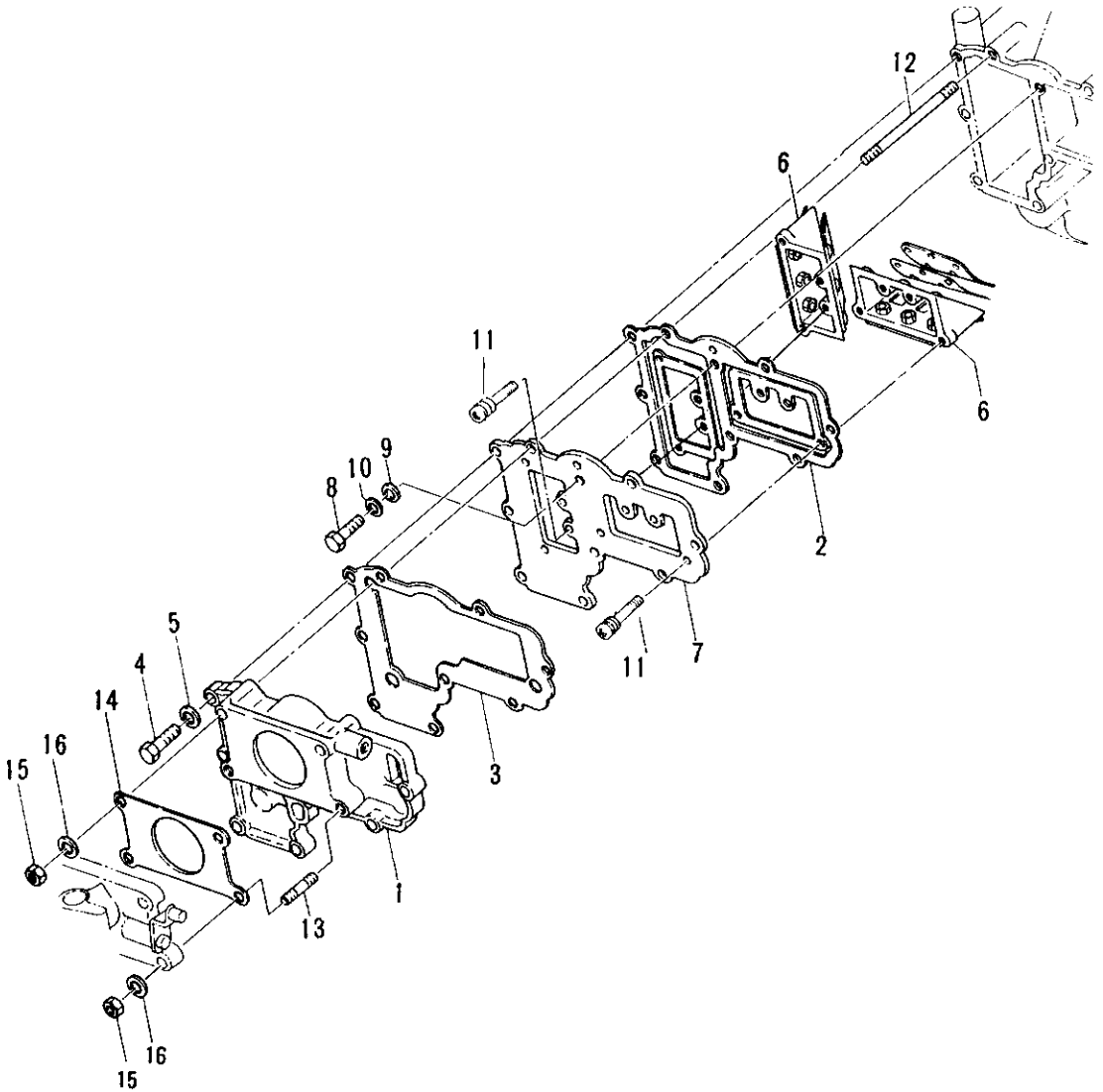
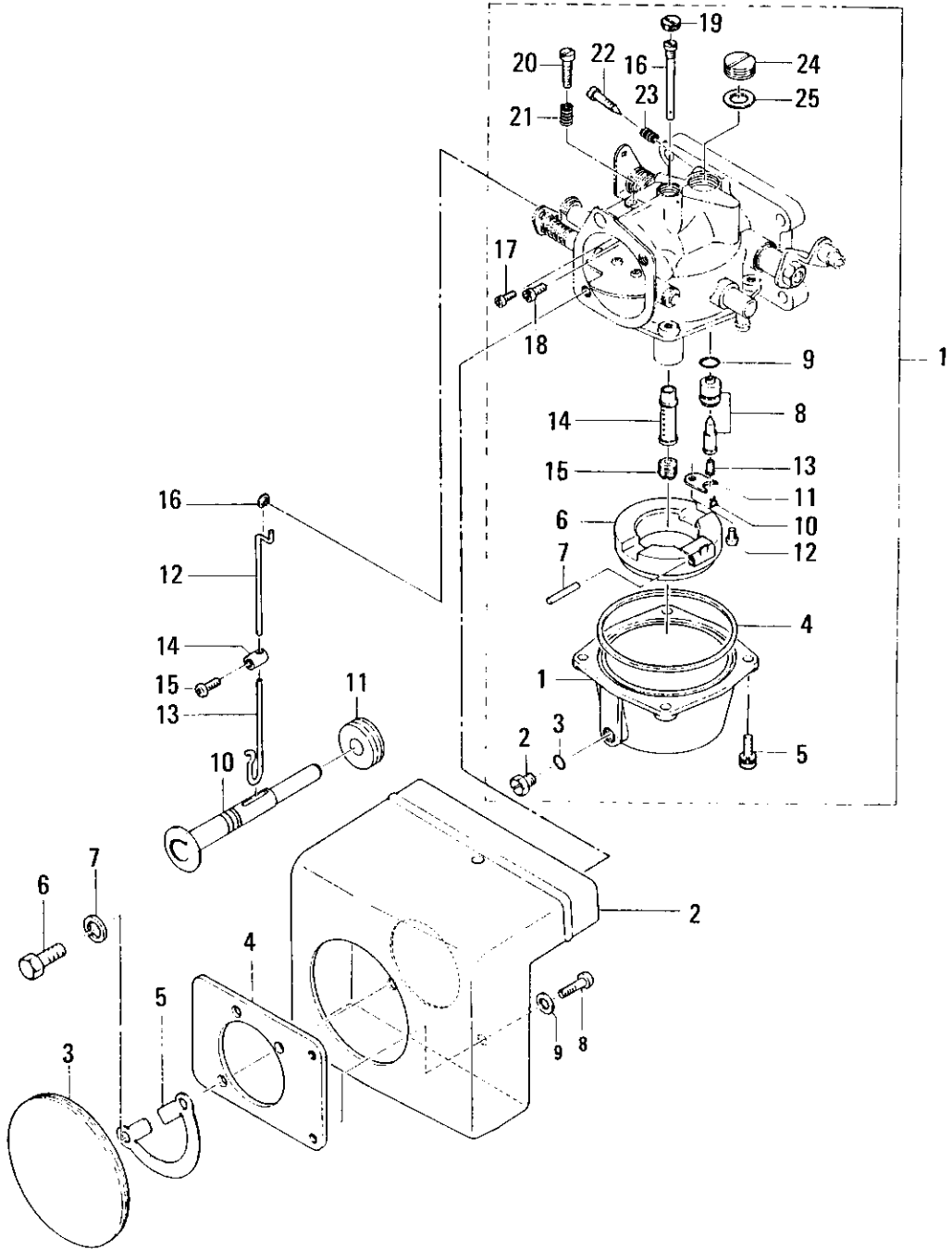


FIG. 3-A INLET REED VALVE

区分 N.C.	見出番号 REF. NO.	部品番号 PART NO.	部品名称 PART NAME	個数 QTY	機種 /特記 MODEL/REMARKS	互換性 I.C.A.	探検号機 APP. MOTOR SERIAL NO.
C	1 00	34502-0100M	インレットマニホールド INLET MANIFOLD	01	NS35C, 40C ブルー BLUE		-90483
N	01	54502-0100M	インレットマニホールド INLET MANIFOLD	01	NS35C, 40C グレー GRAY	Ⓔ	90484-
	2 00	34502-1040M	ガスケットA, インレットマニホールド GASKET A, INLET MANIFOLD	01	NS35C, 40C		
	3 00	34502-1050M	ガスケットB, インレットマニホールド GASKET B, INLET MANIFOLD	01	NS35C, 40C		
	4 00	91011-0630M	ボルト BOLT	07	NS35C, 40C		
	5 00	94132-0600M	スプリングワッシャ SPRING WASHER	07	NS35C, 40C		
	6 00	34502-1001M	リードバルブアッシー REED VALVE ASS'Y	02	NS35C, 40C		
	7 00	34502-1060M	プレート, バルブシート PLATE, VALVE SEAT	01	NS35C, 40C		
	8 00	91011-0620M	ボルト BOLT	01	NS35C, 40C		
	9 00	94011-0600M	ワッシャ WASHER	01	NS35C, 40C		
	10 00	94132-0600M	スプリングワッシャ SPRING WASHER	01	NS35C, 40C		
	11 00	92151-7412M	スクリュー(ワッシャ スプリングワッシャワッ キ) SCREW(WITH WASHER & SPRING WASHER)	08	NS35C, 40C		
	12 00	91531-0655M	スタットボルトA STUD BOLT A	02	NS35C, 40C		
	13 00	91531-0620M	スタットボルトB STUD BOLT B	02	NS35C, 40C		
	14 00	34502-0110M	ガスケット, キャブレタ GASKET, CARBURETOR	01	NS35C, 40C		
	15 00	93013-0600M	ナット NUT	04	NS35C, 40C		
	16 00	94133-0600M	スプリングワッシャ SPRING WASHER	04	NS35C, 40C		

キャブレタ

FIG. 4-A CARBURETOR



キヤブレタ

FIG. 4-A CARBURETOR

区分 NC	見出番号 REF.NO.	部品番号 PART NO.	部品名称 PART NAME	個数 Q'TY	機種 /特記 MODEL/REMARKS	互換性 ICA	探廃号機 APP.MOTOR SERIAL NO.
	1 00	34503-2000M	キヤブレタアツシ CARBURETOR ASS'Y	01	NS35C,40C		
	01	33603-2210M	フロートチャンバー FLOAT CHAMBER	01	NS35C,40C		
	02	35303-2920M	ドレンスクリュ DRAIN SCREW	01	NS35C,40C		
	03	33603-2930M	Oリング O-RING	01	NS35C,40C		
	04	33603-2220M	Oリング,フロートチャンバー O-RING,FLOAT CHAMBER	01	NS35C,40C D1.9-D64		
	05	92151-0412M	スクリュ(SWツキ) SCREW(WITH SPRING WASHER)	04	NS35C,40C		
	06	33403-2311M	フロート FLOAT	01	NS35C,40C		
	07	33403-2320M	アームピン,フロート ARM PIN,FLOAT	01	NS35C,40C		
	08	34503-2400M	フロートバルブ FLOAT VALVE	01	NS35C,40C		
	09	34503-2430M	Oリング,バルブシート O-RING,VALVE SEAT	01	NS35C,40C D1.3-D5.7		
	10	34403-2440M	クリップ CLIP	01	NS35C,40C		
	11	33403-2410M	クリッププレート CLIP PLATE	01	NS35C,40C		
	12	92151-0406M	スクリュ SCREW	01	NS35C,40C		
	13	33403-2420M	バルブピン VALVE PIN	01	NS35C,40C		
	14	34503-2520M	メインノズル MAIN NOZZLE	01	NS35C,40C		
	15	34503-2511M	メインジェット#220 MAIN JET #220	01	NS35C,40C		
	16	34503-2540M	パイロットジェット#110 PILOT JET#110	01	NS35C,40C		
	17	34503-2530M	メインエアージェット#120 MAIN AIR JET#120	01	NS35C,40C		

FIG. 4-A CARBURETOR

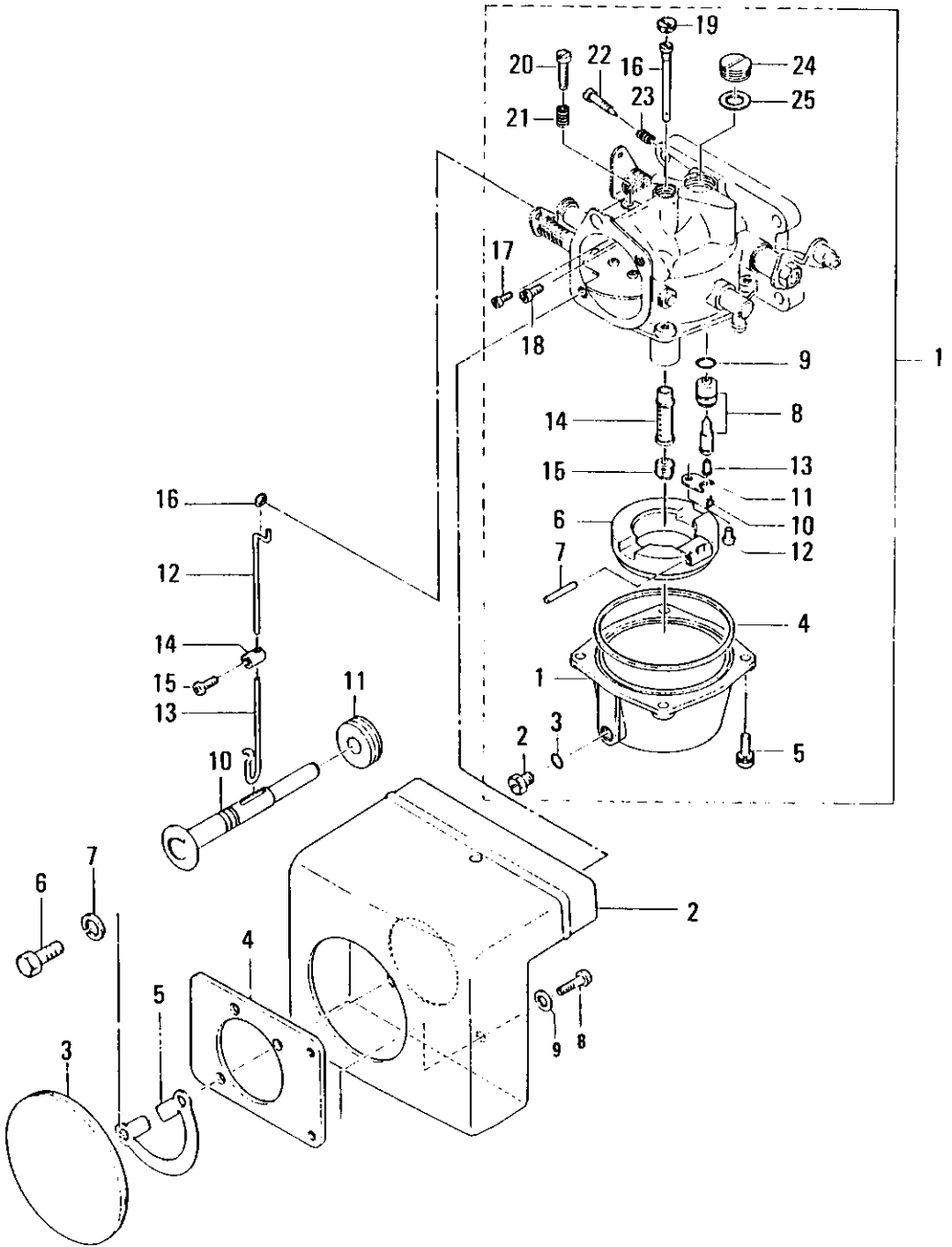
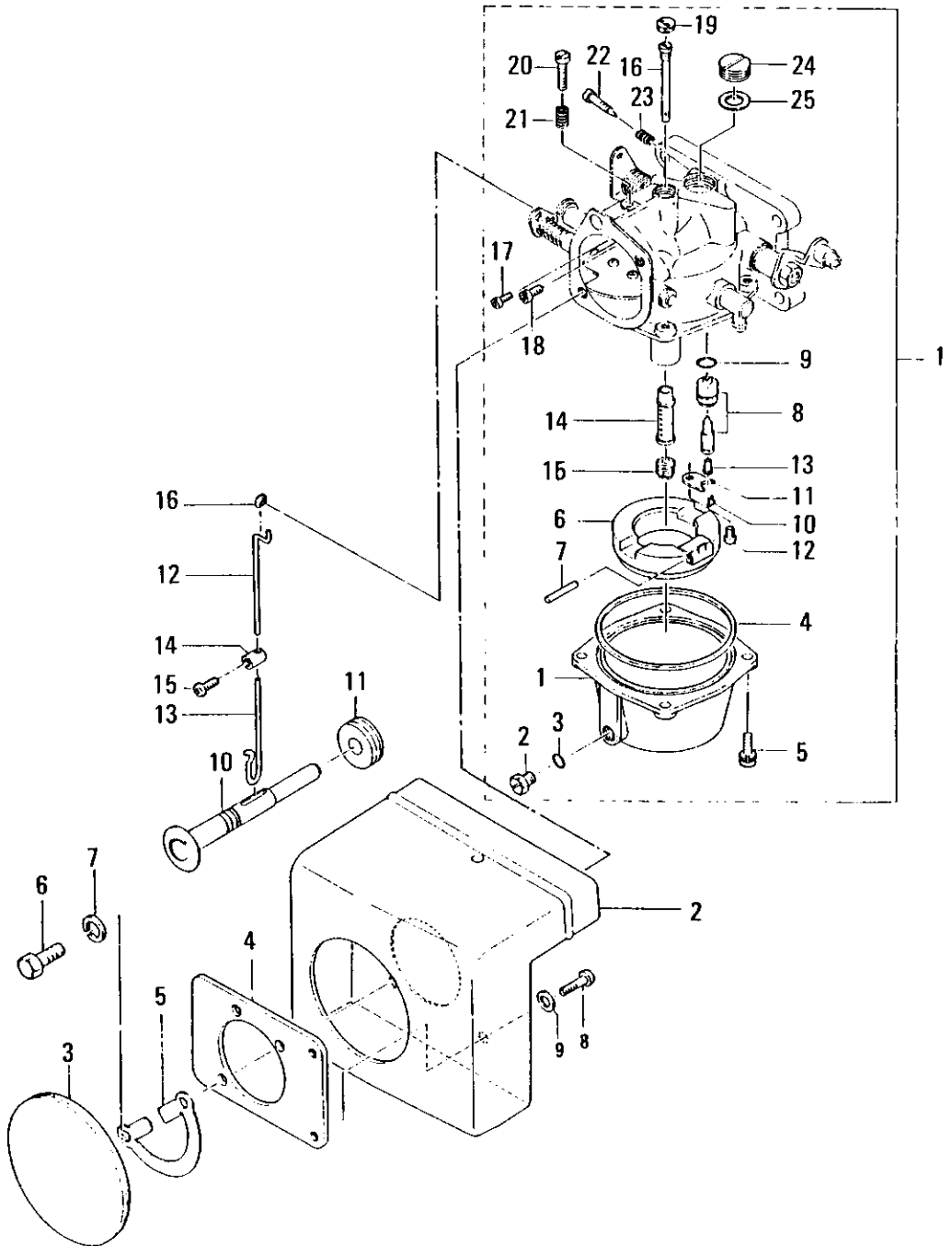


FIG. 4-A CARBURETOR

区分 NC	見出番号 REF. NO.	部品番号 PART NO.	部品名称 PART NAME	数量 QTY	機種 /特記 MODEL/REMARKS	互換性 I C A	探磨号機 APP. MOTOR SERIAL NO.
	1 18	34503-2550M	パイロットエアージェット#110 PILOT AIR JET#110	01	NS35C,40C		
	19	34503-2610M	プラグスクリュA PLUG SCREW A	01	NS35C,40C		
	20	34603-2650M	ストップスクリュ STOP SCREW	01	NS35C,40C		
	21	34603-2670M	スプリングA SPRING A	01	NS35C,40C		
	22	34503-2660M	アジャストスクリュ ADJUST SCREW	01	NS35C,40C		
	23	34603-2680M	スプリングB SPRING B	01	NS35C,40C		
	24	34503-2630M	プラグスクリュB PLUG SCREW B	01	NS35C,40C		
	25	34503-2620M	ワッシヤ,プラグスクリュB WASHER, PLUG SCREW B	01	NS35C,40C		
2	00	34502-4110M	エアサイレンサ AIR SILENCER	01	NS35C,40C		
3	00	34502-4150M	カバー,エアサイレンサ COVER, AIR SILENCER	01	NS35C,40C		
4	00	34502-4160M	プレート,エアサイレンサ PLATE, AIR SILENCER	01	NS35C,40C		
5	00	34502-4171M	ロックプレート,エアサイレンサ LOCK PLATE, AIR SILENCER	01	NS35C,40C		
6	00	91011-0616M	ボルト BOLT	02	NS35C,40C		
7	00	94132-0600M	スプリングワッシヤ SPRING WASHER	02	NS35C,40C		
8	00	92153-0508M	スクリュ SCREW	02	NS35C,40C		
9	00	94013-0500M	ワッシヤ WASHER	02	NS35C,40C		
10	00	34567-1510M	チヨークロッド CHOKE ROD	01	NS35C,40C		
11	00	34567-1930M	グロメット,チヨークロッド GROMMET, CHOKE ROD	01	NS35C,40C		
12	00	34567-1910M	ロッドA,チヨークリンク ROD A, CHOKE LINK	01	NS35C,40C		

FIG. 4-A CARBURETOR



キャブレタ

FIG. 4-A CARBURETOR

区分 NC	見出番号 REF. NO.	部品番号 PART NO.	部品名称 PART NAME	個数 QTY	機種 /特記 MODEL/REMARKS	互換性 I C A	採庭号機 APP. MOTOR SERIAL NO.
	13 00	34567-1920M	ロツFB, チョークリンク ROD B, CHOKE LINK	01	NS35C, 40C		
	14 00	34567-1940M	コネクタ, チョークリンクロツド CONNECTOR, CHOKE LINK ROD	01	NS35C, 40C		
	15 00	92153-0408M	スクリュ SCREW	01	NS35C, 40C		
	16 00	34567-1951M	ブツシツグ, チョークリンクロツド BUSHING, CHOKE LINK ROD	01	NS35C, 40C		

フエエルポンフ
 FIG. 5-A FUEL PUMP

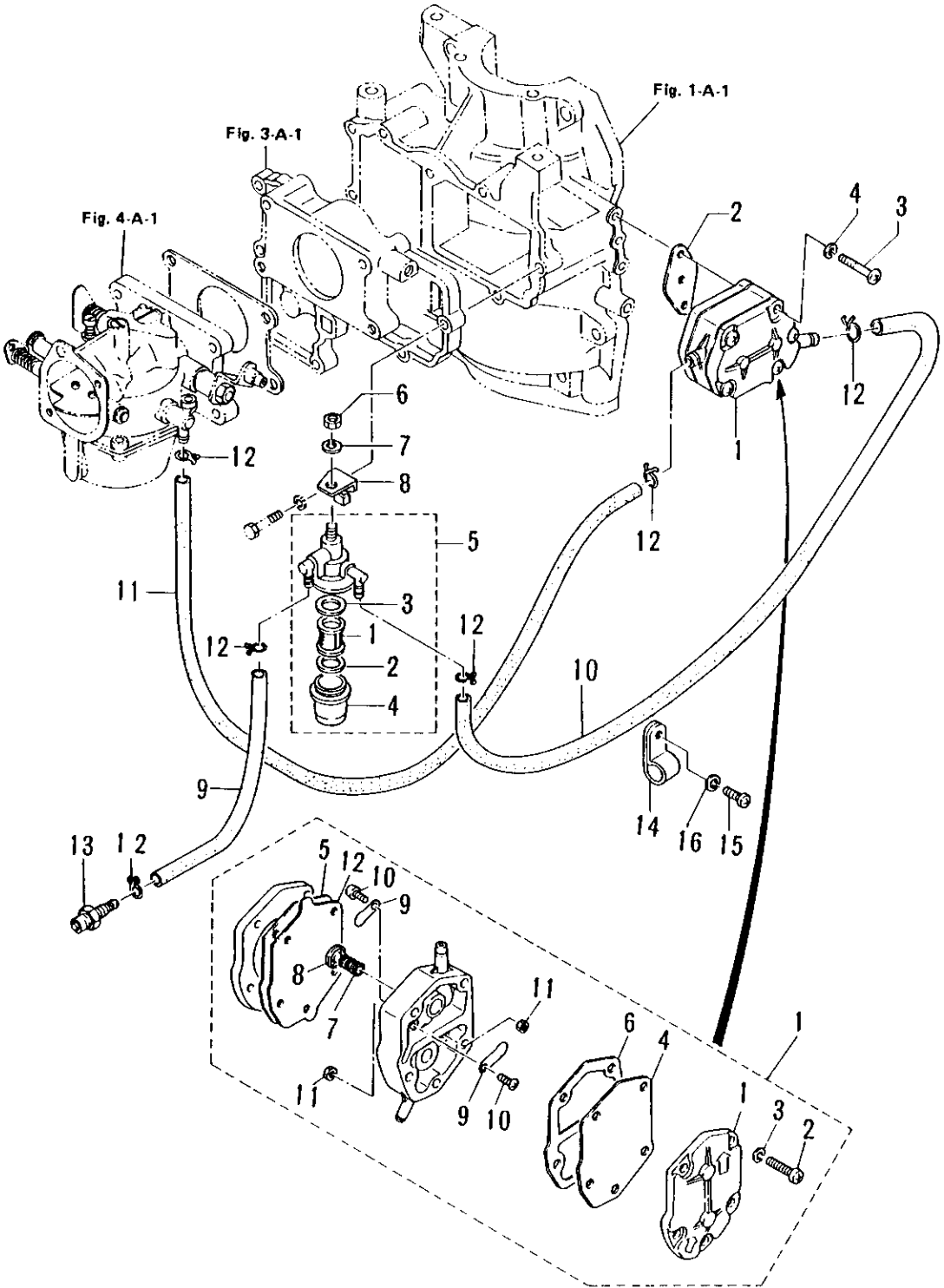


FIG. 5-A FUEL PUMP

区分 NC	見出番号 REF.NO.	部品番号 PART NO.	部品名称 PART NAME	個数 QTY	機種 /特記 MODEL/REMARKS	互換性 I C A	採廃号機 APP.MOTOR SERIAL NO.
	1 00	35604-0000M	フエエルポンプアツシ FUEL PUMP ASS'Y	01	NS35C,40C		
	01	33404-0040M	ポンプカバー PUMP COVER	01	NS35C,40C		
	02	92151-0528M	スクリュ SCREW	03	NS35C,40C		
	03	94132-0500M	スプリングワツシヤ SPRING WASHER	03	NS35C,40C		
	04	33404-0050M	ダイヤフラム DIAPHRAGM	01	NS35C,40C		
	05	33404-0060M	ガスケットA,ダイヤフラム GASKET A,DIAPHRAGM	02	NS35C,40C		
	06	33404-0070M	ガスケットB,ダイヤフラム GASKET B,DIAPHRAGM	01	NS35C,40C		
	07	33404-0090M	スプリング SPRING	01	NS35C,40C		
	08	33404-0220M	ガイドプレート,スプリング GUIDE PLATE,SPRING	01	NS35C,40C		
	09	35604-0440M	チェックバルブ CHECK VALVE	02	NS35C,40C		
	10	35604-0450M	スクリュ SCREW	02	NS35C,40C		
	11	93011-0300M	ナツト NUT	02	NS35C,40C		
	12	35604-0050M	ダイヤフラムB DIAPHRAGM B	01	NS35C,40C		
	2 00	33204-9010M	ガスケット,フエエルポンプ GASKET,FUEL PUMP	01	NS35C,40C		
	3 00	92153-0640M	スクリュ SCREW	02	NS35C,40C		
	4 00	94133-0600M	スプリングワツシヤ SPRING WASHER	02	NS35C,40C		
	5 00	34602-2300M	フエエルフィルタアツシ FUEL FILTER ASS'Y	01	NS35C,40C		
	01	33602-2340M	フィルタ FILTER	01	NS35C,40C		
	02	33602-2350M	ガスケットA GASKET A	01	NS35C,40C		

フエエルポンフ
FIG. 5-A FUEL PUMP

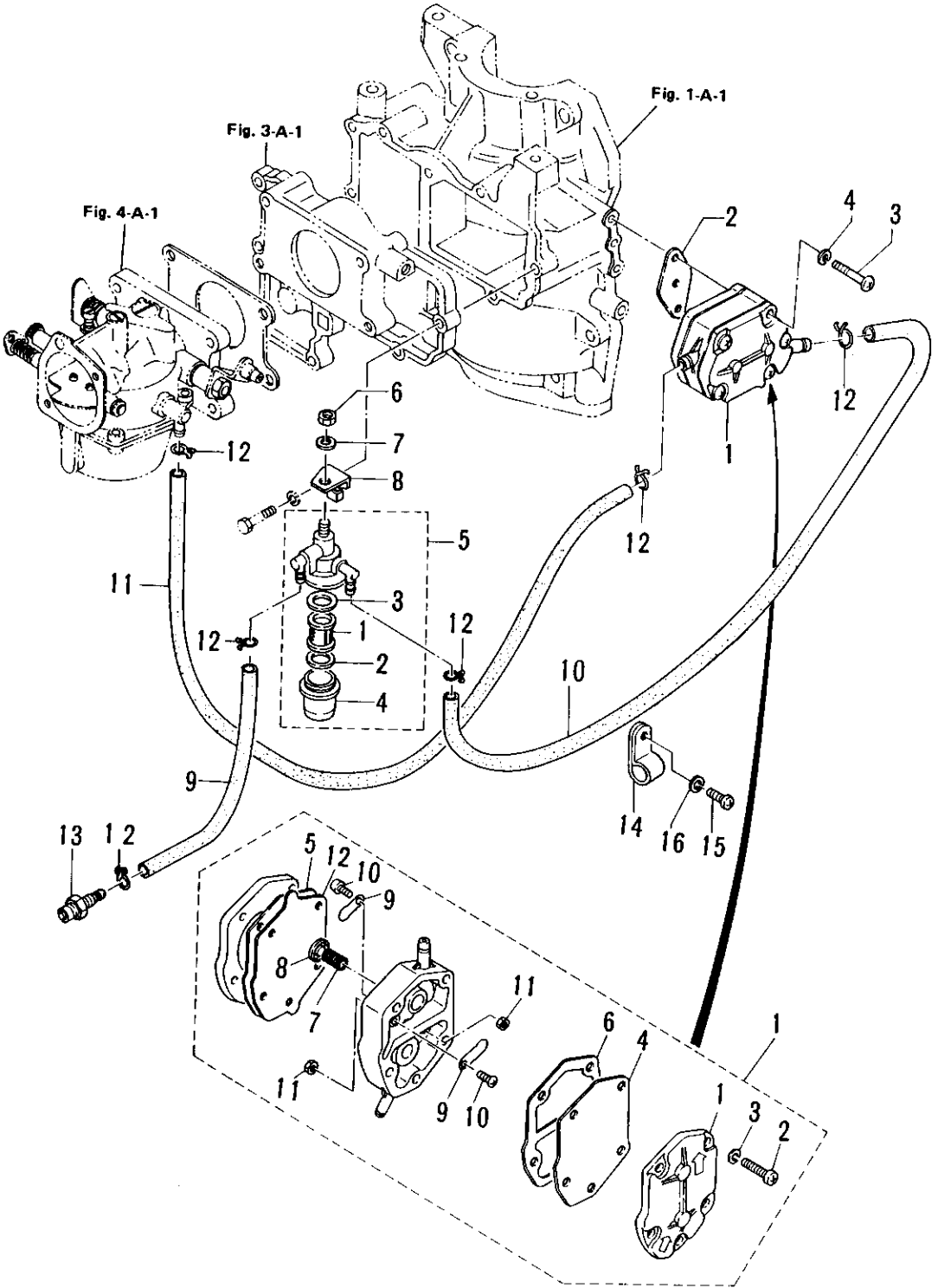
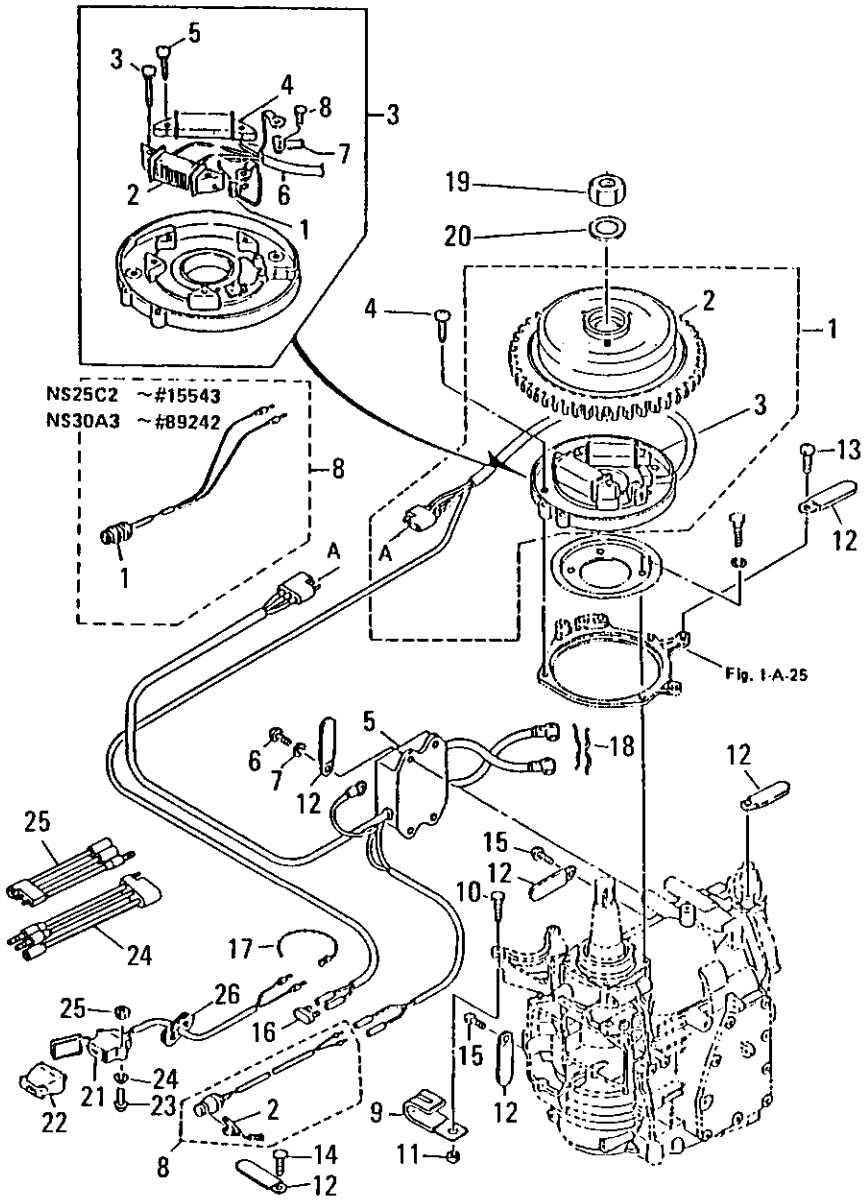


FIG. 5-A FUEL PUMP

区分 NC	見出番号 REF.NO.	部品番号 PART NO.	部品名称 PART NAME	個数 QTY	機種 /特記 MODEL/REMARKS	互換性 ICA	探廃号機 APP.MOTOR SERIAL NO.
	5 03	33602-2360M	ガスケットB GASKET B	01	NS35C,40C		
	04	34602-2370M	カップ CUP	01	NS35C,40C		
	6 00	93016-0800M	ナット NUT	01	NS35C,40C		
	7 00	94013-0800M	ワッシャ WASHER	02	NS35C,40C		
	8 00	34802-2310M	プレート,フュエルフィルタ PLATE,FUEL FILTER	01	NS35C,40C		
	9 00	98105-0160M	フュエルパイプA FUEL PIPE A	01	NS35C,40C D5-D10-160MM		
	10 00	98105-0270M	フュエルパイプB FUEL PIPE B	01	NS35C,40C D5-D10-270MM		
	11 00	98105-0210M	フュエルパイプC FUEL PIPE C	01	NS35C,40C D5-D10-210MM		
	12 00	33802-2150M	クリップ CLIP	06	NS35C,40C		
	13 00	34570-2600M	フュエルコネクタB FUEL CONNECTOR B	01	NS35C,40C		-86743
		3B270-2601M	フュエル コネクタ FUEL CONNECTOR (ENGINE MALE)	01	NS35C,40C	Ⓐ	86744-
	14 00	33606-9730M	クランプ CLAMP	01	NS35C,40C		
	15 00	92153-0612M	スクリュ SCREW	01	NS35C,40C		
	16 00	94013-0600M	ワッシャ WASHER	01	NS35C,40C		

マグネト
 FIG. 6-B MAGNETO #52974~

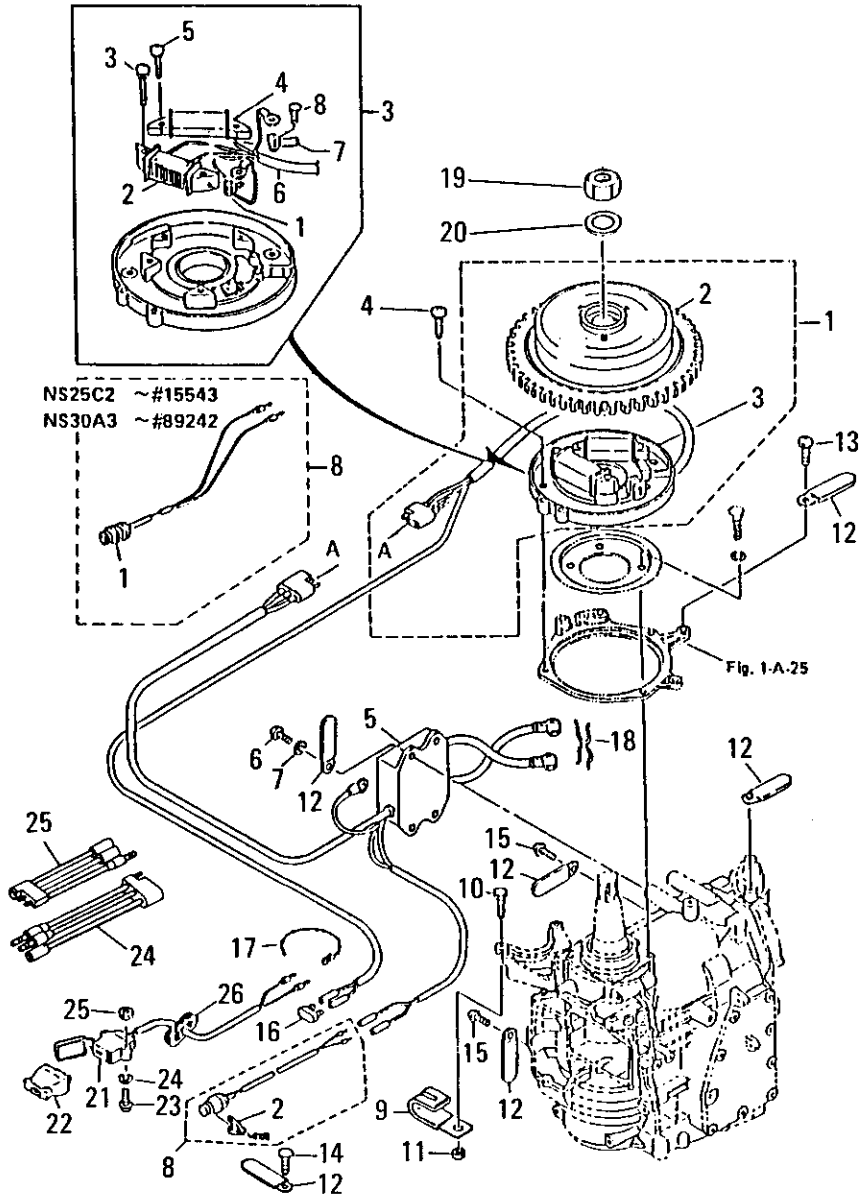


マグネット

FIG. 6-B MAGNETO #52974~

区分 NC	見出番号 REF.NO.	部品番号 PART NO.	部品名称 PART NAME	個数 QTY	機種 /特記 MODEL/REMARKS	互換性 ICA	探廃号機 APP.MOTOR SERIAL NO.
C	1 00	36106-2901M	フライホイールマグネットアツシ FLYWHEEL MAGNETO ASS'Y	01	NS35C,40C		-89593
N		36106-2902M	フライホイールマグネットアツシ FLYWHEEL MAGNETO ASS'Y	01	NS35C,40C	◎	89594-
	2 00	36106-2910M	フライホイールカップ FLYWHEEL CUP	01	NS35C,40C		
C	3 00	34606-2021M	コイルプレートアツシ COIL PLATE ASS'Y	01	NS35C,40C		-89593
N		3A106-2021M	コイルプレートアツシ COIL PLATE ASS'Y	01	NS35C,40C	◎	89594-
	01	34506-2220M	トリガコイル TRIGGER COIL	01	NS35C,40C		
	02	34606-2230M	オルタネータ ALTERNATOR	01	NS35C,40C		
	03	92151-6525M	スクリュー(SWツキ) SCREW(WITH SPRING WASHER)	02	NS35C,40C		
	04	34606-2210M	エキサイタコイル EXCITER COIL	01	NS35C,40C		
	05	92151-6520M	スクリュー(SWツキ) SCREW(WITH SPRING WASHER)	02	NS35C,40C		
	06	34606-2241M	マグネットコード MAGNETO CORD	01	NS35C,40C		
	07	34506-2250M	ホルダ, マグネットコード HOLDER, MAGNETO CORD	01	NS35C,40C		
	08	92151-6408M	スクリュー(SWツキ) SCREW(WITH SPRING WASHER)	02	NS35C,40C		
	4 00	92151-6510M	スクリュー(SWツキ) SCREW(WITH SPRING WASHER)	04	NS35C,40C		
	5 00	34606-2601M	C.D. イグニッションユニット C.D.IGNITION UNIT	01	NS35C,40C		-80043
C		34606-2602M	C.D. イグニッションユニット C.D.IGNITION UNIT	01	NS35C,40C 1988ネン9カ'ツカラ テキヨウ APPLICA BLE FROM SEP TEMB	Ⓐ	80044-89593

マグネト
 FIG. 6-B MAGNETO #52974~



マグネト

FIG. 6-B MAGNETO #52974~

区分 NC	見出番号 REF.NO.	部品番号 PART NO.	部品名称 PART NAME	個数 QTY	機種 /特記 MODEL/REMARKS	互換性 I CA	採廃号機 APP.MOTOR SERIAL NO.
N	5 00	34606-2603M	C.D.イグニッションユニット C.D.IGNITION UNIT	01	NS35C,40C	Ⓐ	89594-
	6 00	92153-0630M	スクリュ SCREW	03	NS35C,40C		
	7 00	94013-0600M	ワッシャ WASHER	03	NS35C,40C		
	8 00	36106-9300M	ストップスイッチ STOP SWITCH	01	NS35C,40C		-80043
		35306-8300M	セフテイススイッチアツシ SAFETY SWITCH ASS'Y	01	NS40C		80044-
	01	30906-9310M	ウオータプルーフカバー WATER-PROOF COVER	01	NS35C,40C		
	02	35306-8210M	ロック,セフテイススイッチ(カールツキ) LOCK,SAFETY SWITCH(W/CURL)	01	NS40C		80044-
	9 00	34506-9171M	カプラーホルダ COUPLER HOLDER	01	NS35C,40C		
	10 00	91013-0820M	ホルト BOLT	01	NS35C,40C		
	11 00	93016-0800M	ナット NUT	01	NS35C,40C		
	12 00	30906-9720M	クランプ CLAMP	04	NS35C,40C		
	13 00	92253-6510M	スクリュ(SWツキ) SCREW(WITH SPRING WASHER)	01	NS35C,40C		
	14 00	91013-0612M	ホルト BOLT	01	NS35C,40C		
	15 00	35376-0370M	プラグ,ケーブルターミナル PLUG,CABLE TERMINAL	01	NS35C,40C		
	16 00	33676-0910M	バンド,リードワイヤ BAND,LEAD WIRE	01	NS35C,40C		
	17 00	33400-1320M	ナット,マグネト NUT,MAGNETO	01	NS35C,40C		
	18 00	34500-1330M	ワッシャ,マグネト WASHER,MAGNETO	01	NS35C,40C D16-D28-3.2M M		

FIG. 6-B MAGNETO #52974~

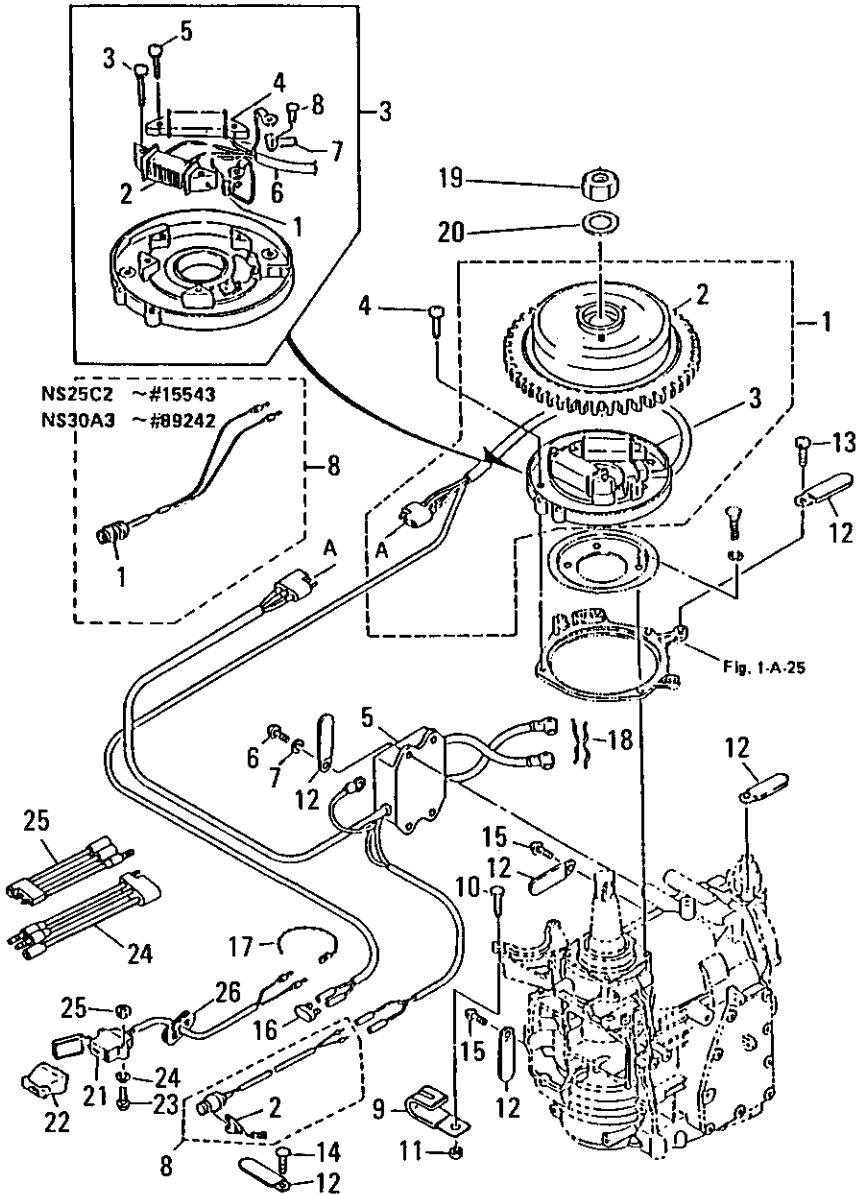


FIG. 6-B MAGNETO #52974~

区分 NC	見出番号 REF.NO.	部品番号 PART NO.	部品名称 PART NAME	個数 QTY	機種 /特記 MODEL/REMARKS	互換性 I C A	探廃号機 APP.MOTOR SERIAL NO.
	19 00	36106-9400M	コンセントアツシ PLUG RECEPTACLE ASS'Y	01	NS35C,40C オプション OPTION		
	20 00	33606-9500M	コンセント,プラグ CONSENT,PLUG	01	NS35C,40C オプション OPTION		
	21 00	92153-0420M	スクリユ SCREW	02	NS35C,40C オプション OPTION		
	22 00	94013-0400M	ワツシヤ WASHER	02	NS35C,40C オプション OPTION		
	23 00	34567-1690M	グロメツト,コンセントコード GROMMET,LIGHTING CORD	01	NS35C,40C オプション OPTION		
N	24 00	3A306-9870M	アダプタコードA ADAPTER CORD A	01	NS35C,40C		89594-
N	25 00	3A306-9880M	アダプタコードB ADAPTER CORD B	01	NS35C,40C		89594-

FIG. 7-A THROTTLE MECHANISM

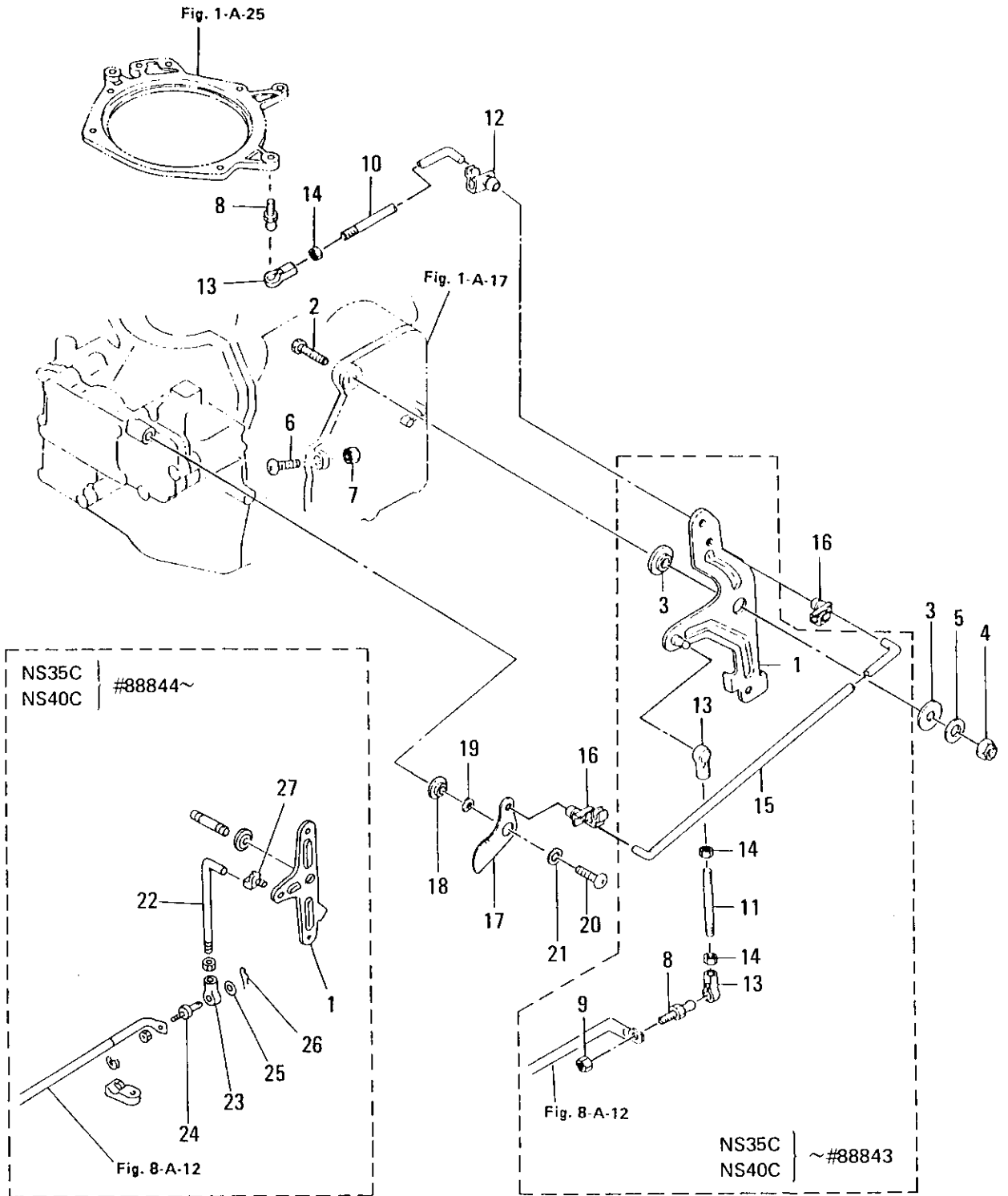


FIG. 7-A THROTTLE MECHANISM

区分 NC	見出番号 REF.NO.	部品番号 PART NO.	部品名称 PART NAME	個数 Q'TY	機種 /特記 MODEL/REMARKS	互換性 ICA	探廃号機 APP.MOTOR SERIAL NO.
C	1 00	34863-7110M	アドバンサアーム ADVANCER ARM	01	NS35C,40C		-88843
N		34863-7111M	アドバンサアーム ADVANCER ARM	01	NS35C,40C	ⓑ	88844-
	2 00	91011-0840M	ボルト BOLT	01	NS35C,40C		
	3 00	34563-7130M	ブッシング,アドバンサアーム BUSHING,ADVANCER ARM	02	NS35C,40C		
	4 00	93043-0800M	M8ナイロンナット M8 NYLON NUT	01	NS35C,40C		
	5 00	33466-2330M	ワッシャ WASHER	01	NS35C,40C D8.1-D16-1.5 MM		
	6 00	92156-0525M	ストッパA,アドバンサアーム STOPPER A,ADVANCER ARM	01	NS35C,40C		
	7 00	93016-0500M	ナット NUT	01	NS35C,40C		
C	8 00	34605-2280M	ボールジョイント BALL JOINT	02	NS35C,40C		-88843
	9 00	93016-0600M	ナット NUT	01	NS35C,40C		
	10 00	34863-7150M	アドバンサリンクロッド ADVANCER LINK ROD	01	NS35C,40C		
C	11 00	34863-7170M	ハンドルリンクロッド HANDLE LINK ROD	01	NS35C,40C		-88843
	12 00	34505-2240M	D5ロッドスナップ D5ROD SNAP	01	NS35C,40C		
C	13 00	34505-2290M	キャップ,ボールジョイント CAP,BALL JOINT	03	NS35C,40C		-88843
C	14 00	93016-0500M	ナット NUT	03	NS35C,40C		-88843
	15 00	34863-7160M	スロットルリンクロッド THROTTLE LINK ROD	01	NS35C,40C		
	16 00	34505-2231M	D3.5ロッドスナップ D3.5ROD SNAP	02	NS35C,40C		
	17 00	34863-7180M	スロットルカム THROTTLE CAM	01	NS35C,40C		

FIG. 7-A THROTTLE MECHANISM

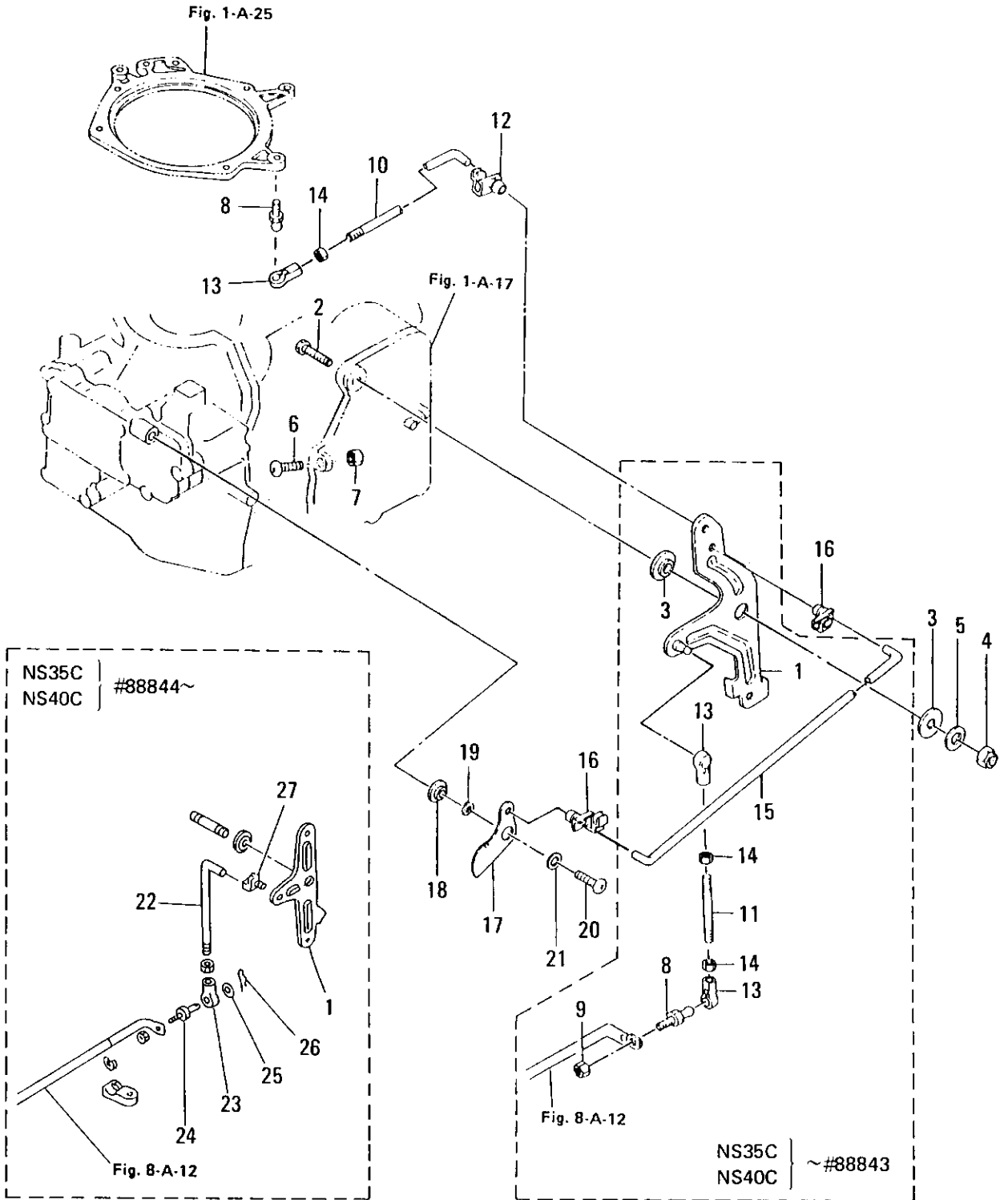


FIG. 7-A THROTTLE MECHANISM

区分 NC	見出番号 REF. NO.	部品番号 PART NO.	部品名称 PART NAME	個数 QTY	機種 /特記 MODEL/REMARKS	互換性 ICA	探廃号機 APP. MOTOR SERIAL NO.
	18 00	34663-7210M	ブッシング BUSHING	01	NS35C, 40C		
	19 00	94143-1000M	ウェーブワッシャ WAVE WASHER	01	NS35C, 40C		
	20 00	92153-0616M	スクリュ, スロットルカム SCREW, THROTTLE CAM	01	NS35C, 40C		
	21 00	33266-3080M	ワッシャ, スロットルカム WASHER, THROTTLE CAM	01	NS35C, 40C D6.5-D16-1.5 MM		
N	22 00	36163-7170M	リンク ロッド 5-80L LINK ROD 5-80L	01	NS35C, 40C	Ⓔ	88844-
N	23 00	34605-2340M	ロッド ジョイント ROD JOINT	01	NS35C, 40C	Ⓔ	88844-
N	24 00	36183-2780M	ケーブル ピン CABLE PIN	01	NS35C, 40C	Ⓔ	88844-
N	25 00	35383-7190M	ワッシャ 8.5-18-16 WASHER 8.5-18-1.6	01	NS35C, 40C	Ⓔ	88844-
N	26 00	95163-0800M	Rピン R PIN	01	NS35C, 40C	Ⓔ	88844-
N	27 00	34505-2240M	ロッド スナップ 5-2.5 ROD SNAP 5-2.5	01	NS35C, 40C	Ⓔ	88844-

FIG. 8-A BAR HANDLE

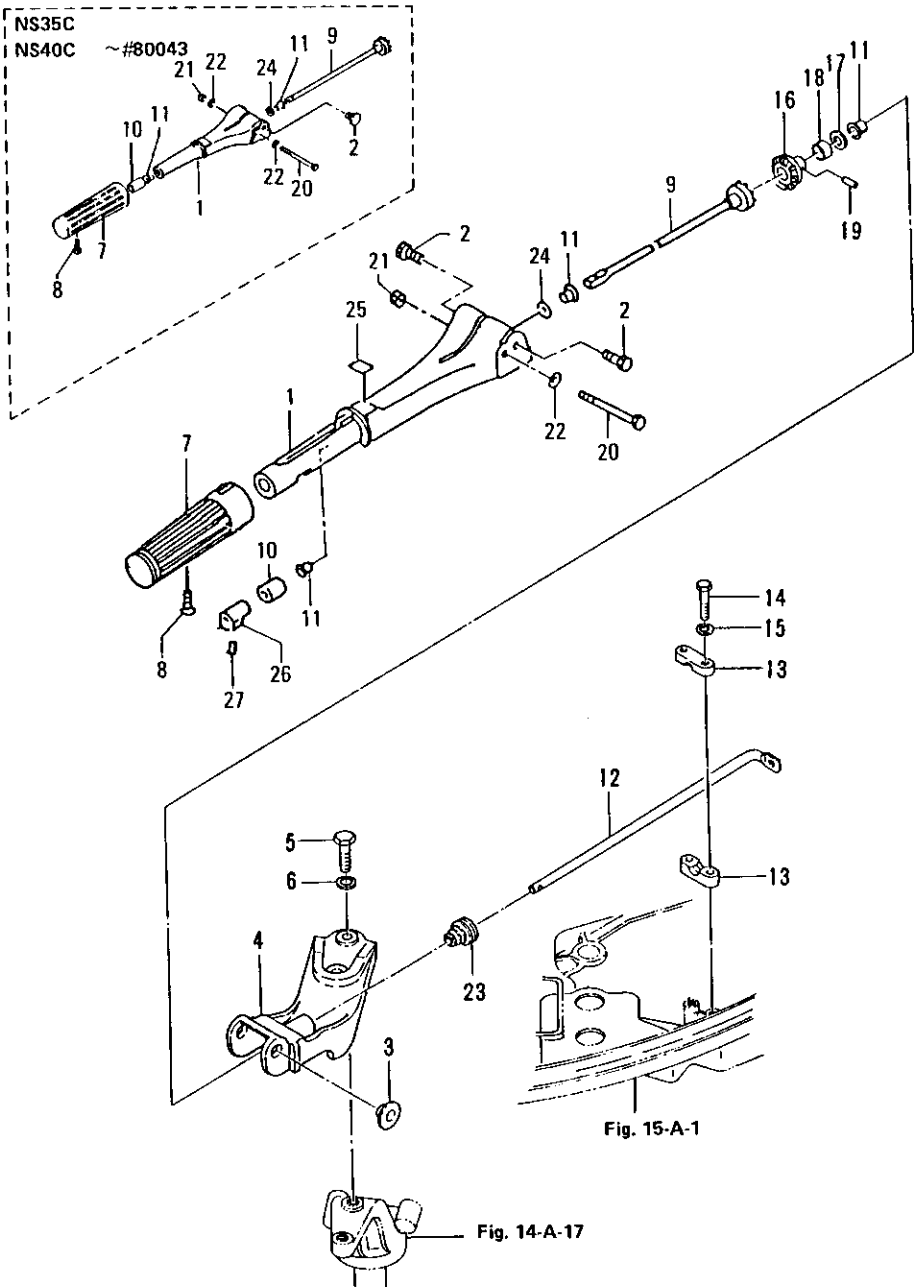


FIG. 8-A BAR HANDLE

区分 N.C.	見出番号 REF.NO.	部品番号 PART NO.	部品名称 PART NAME	個数 Q'TY	機種 特記 MODEL/REMARKS	互換性 I.C.A.	探廃号機 APP.MOTOR SERIAL NO.
C	1 00	35063-0110M	ハンドルA HANDLE A	01	NS35C NS40C		-80043 -80043
		39863-0110M	ハンドルA HANDLE A	01	NS35C ブルー BLUE NS40C ブルー BLUE	Ⓔ Ⓔ	80044-90483 80044-90483
N		N9863-0110M	ハンドルA HANDLE A	01	NS35C, 40C グレー GRAY	Ⓔ	90484-
C	2 00	34663-2010M	ボルト, ハンドルA BOLT, HANDLE A	02	NS35C, 40C		
		34563-2070M	カラー, ハンドルA COLLAR, HANDLE A	02	NS35C, 40C		
N	4 00	34563-0510M	ハンドルB HANDLE B	01	NS35C, 40C ブルー BLUE		-90483
		N4563-0510M	ハンドルB HANDLE B	01	NS35C, 40C グレー GRAY	Ⓔ	90484-
	5 00	91013-0825M	ボルト BOLT	02	NS35C, 40C		
	6 00	94133-0800M	スプリングワッシャー SPRING WASHER	02	NS35C, 40C		
	7 00	36363-0120M	グリップ GRIP	01	NS35C ストッパ*ツキ WITH STOPPER NS40C		-80043 -80043
		3A063-0120M	グリップ GRIP	01	NS40C ストッパ*ツキ WITH STOPPER	Ⓔ	80044-
	8 00	92083-0518M	スクリュ SCREW	01	NS35C NS40C		-80043 -80043
		92183-0525M	スクリュ SCREW	01	NS40C	Ⓔ	80044-
	9 00	35063-0410M	スロットルシャフトA THROTTLE SHAFT A	01	NS35C NS40C		-80043 -80043
		39863-0410M	スロットルシャフトA THROTTLE SHAFT A	01	NS40C	Ⓔ	80044-
	10 00	34563-0480M	ラバー, スロットルシャフトA RUBBER, THROTTLE SHAFT A	01	NS35C, 40C		

FIG. 8-A BAR HANDLE

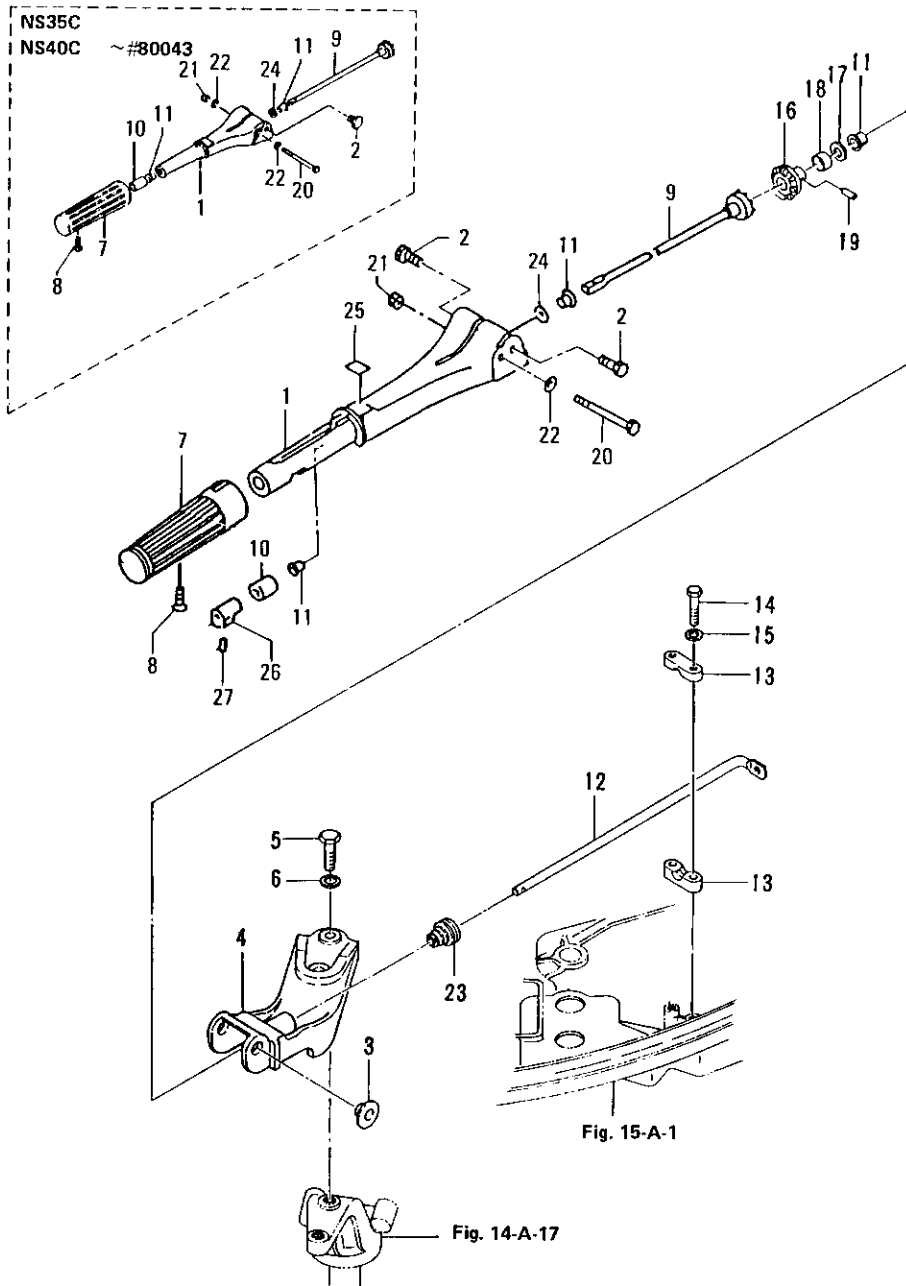


FIG. 8-A BAR HANDLE

区分 NC	見出番号 REF. NO.	部品番号 PART NO.	部品名称 PART NAME	個数 QTY	機種 /特記 MODEL/REMARKS	互換性 ICA	探扉号機 APP. MOTOR SERIAL NO.
	11 00	35063-0460M	ブツシク、スロットルシャフト BUSHING, THROTTLE SHAFT	03	NS35C, 40C		
	12 00	34863-0610M	スロットルシャフトB THROTTLE SHAFT B	01	NS35C, 40C		
	13 00	34563-0630M	サポータ、スロットルシャフトB SUPPORTER, THROTTLE SHAFT B	02	NS35C, 40C		
	14 00	91013-0630M	ホルト BOLT	02	NS35C, 40C		
	15 00	94013-0600M	ワツシヤ WASHER	02	NS35C, 40C		
	16 00	34663-0640M	ユニバーサルピニオン UNIVERSAL PINION	01	NS35C, 40C		
	17 00	94013-0800M	ワツシヤ、ユニバーサルピニオン WASHER, UNIVERSAL PINION	01	NS35C, 40C		
	18 00	34663-0661M	カラー、ユニバーサルピニオン COLLAR, UNIVERSAL PINION	01	NS35C, 40C		
	19 00	95143-0414M	スプリングピン SPRING PIN	01	NS35C, 40C D4-14MM		
	20 00	91013-0675M	ホルト BOLT	01	NS35C, 40C		
	21 00	93043-0600M	M6ナイロンナツト M6 NYLON NUT	01	NS35C, 40C		
	22 00	94013-0600M	ワツシヤ WASHER	02	NS35C NS40C		-80043 -80043
		94013-0600M	ワツシヤ WASHER	02	NS40C	Ⓐ	80044-
	23 00	34566-2260M	グロメツト、スロットルシャフト GROMMET, THROTTLE SHAFT	01	NS35C, 40C		
	24 00	33261-3150M	ワツシヤ、スロットルシャフトB WASHER, THROTTLE SHAFT B	01	NS35C, 40C D10.5-D18-1. 5MM		-80043
		94143-1000M	ウエーブワツシヤ WAVE WASHER	01	NS40C	Ⓑ	80044-
	25 00	36972-0190M	スピードコントロールラベル SPEED CONTROL LABEL	01	NS40C		80044-
	26 00	39863-0530M	スペーサ、スロットルシャフト SPACER THROTTLE SHAFT	01	NS40C		80044-

FIG. 8-A BAR HANDLE

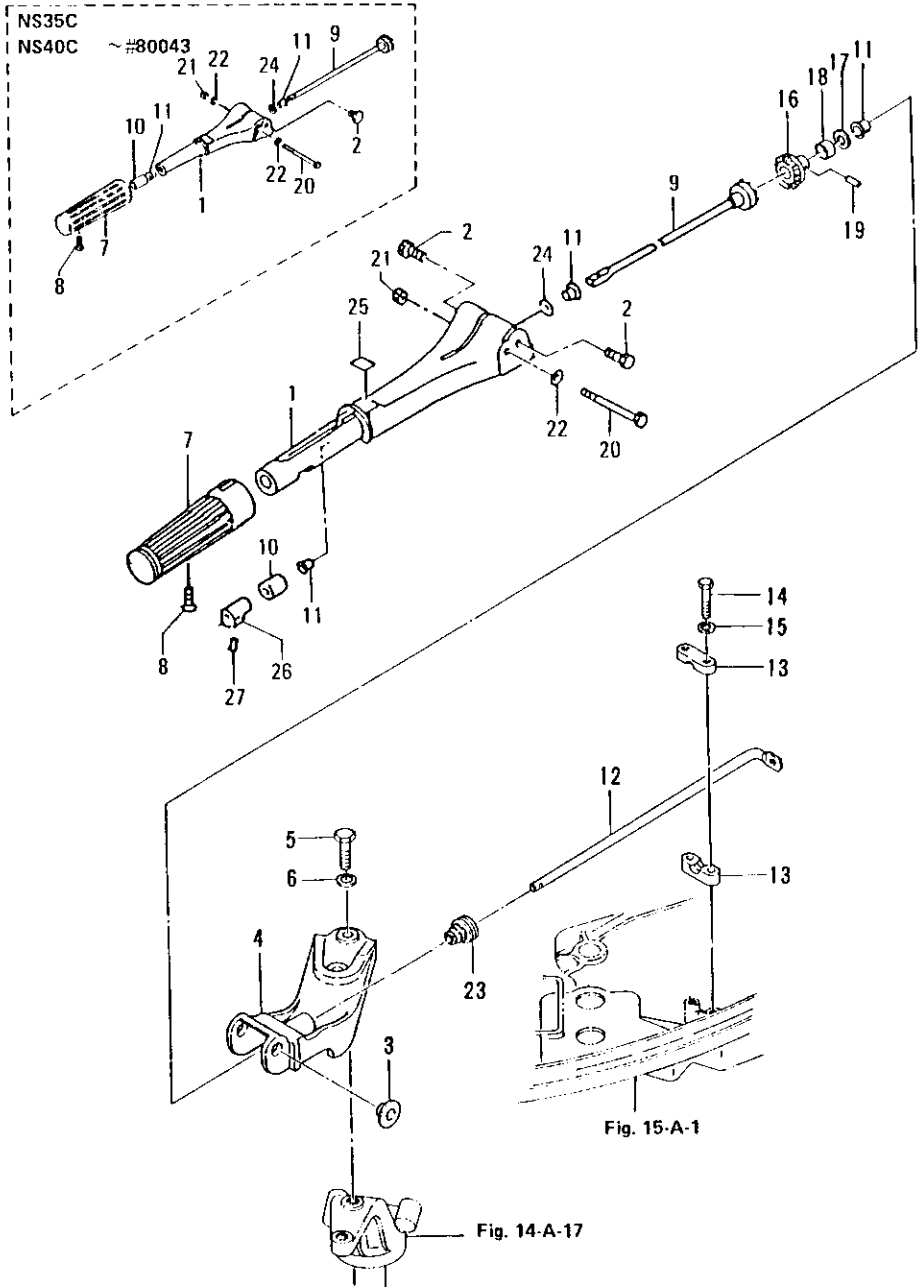


FIG. 8-A BAR HANDLE

区分 N.C.	見出番号 REF.NO.	部品番号 PART NO.	部品名称 PART NAME	個数 QTY	機種 /特記 MODEL/REMARKS	互換性 I.C.A.	探廃号機 APP.MOTOR SERIAL NO.
	27 00	95143-0310M	スプリングピン SPRING PIN,3-10	01	NS40C		80044-

FIG. 9-A RECOIL STARTER

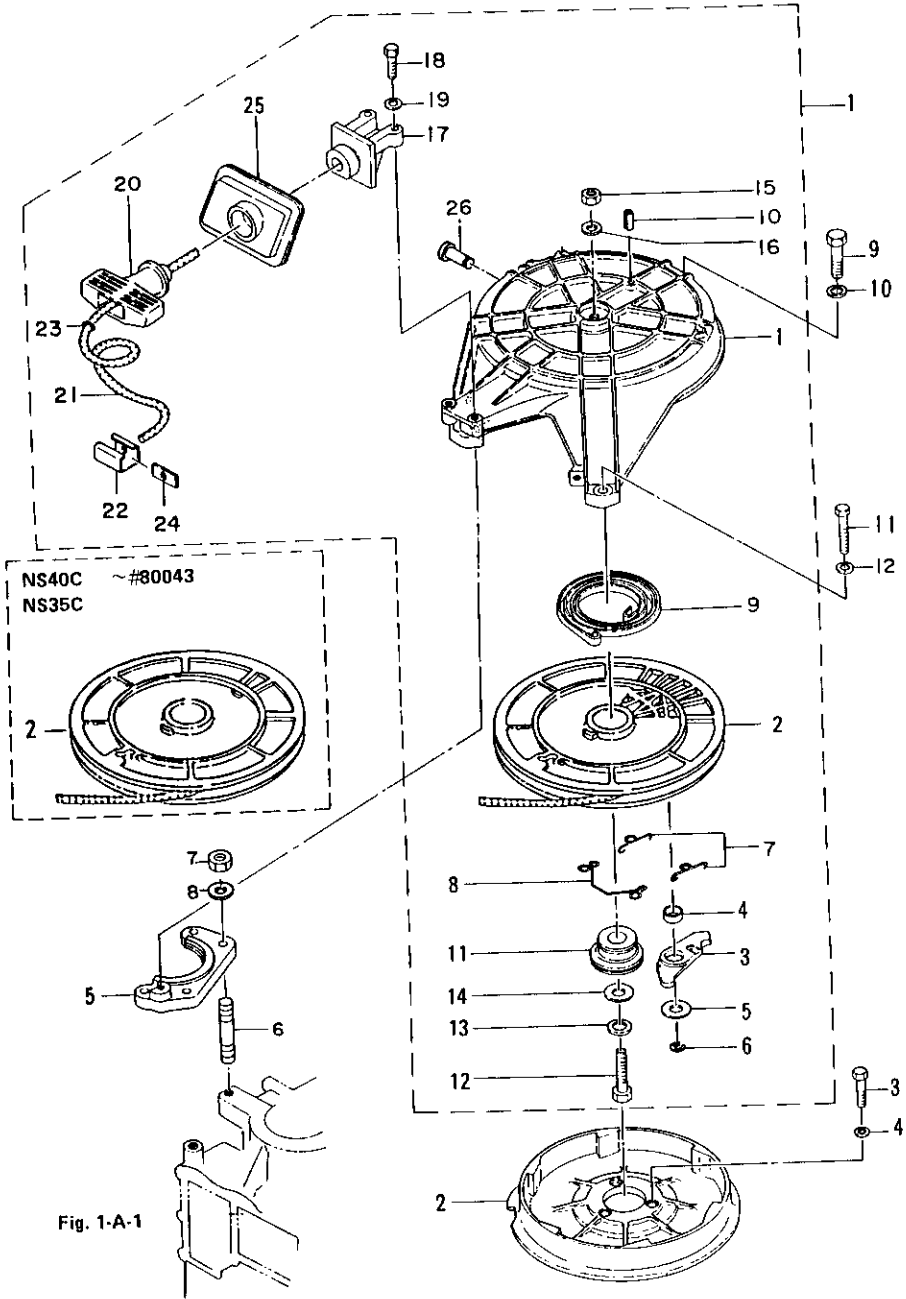


FIG. 9-A RECOIL STARTER

区分 NC	見出番号 REF.NO.	部品番号 PART NO.	部品名称 PART NAME	個数 Q'TY	機種 /特記 MODEL/REMARKS	互換性 I C A	探廃号機 APP. MOTOR SERIAL NO.
	1 00	34505-0001M	リコイルスタータアツシ RECOIL STARTER ASS'Y	01	NS35C,40C		
	01	34505-1050M	スタータケース STARTER CASE	01	NS35C,40C		
	02	34505-1040M	リール REEL	01	NS35C NS40C		-80043 -80043
		34505-1041M	リール REEL	01	NS40C	Ⓐ	80044-
	03	34505-0030M	ラチェット RATCHET	01	NS35C,40C		-80683
		34505-0031M	ラチェット RATCHET	01	NS40C	Ⓒ	80684-
	04	34505-1350M	ブツシング, ラチェット BUSHING, RATCHET	01	NS35C,40C		-80683
		34505-1351M	ブツシング, ラチェット BUSHING, RATCHET 14.68- 15.88-6	01	NS40C	Ⓒ	80684-
	05	34505-1220M	ワッシヤA, ラチェット WASHER A, RATCHET	01	NS35C,40C D6.5-D23-1.5 MM		
	06	94533-0500M	Eリング, ラチェット E-RING, RATCHET	01	NS35C,40C		
	07	34505-1230M	ラチェットガイドA RATCHET GUIDE A	02	NS35C,40C		
	08	34505-1240M	ラチェットガイドB RATCHET GUIDE B	01	NS35C,40C		
	09	34505-0040M	スタータスプリング STARTER SPRING	01	NS35C,40C		
	10	95143-0316M	スプリングピン SPRING PIN	01	NS35C,40C D3-16MM		
	11	34505-1320M	スタータシャフト STARTER SHAFT	01	NS35C,40C		
	12	91014-0830M	ボルト BOLT	01	NS35C,40C		
	13	94132-0800M	スプリングワッシヤ SPRING WASHER	01	NS35C,40C		
	14	94011-0800M	ワッシヤ WASHER	01	NS35C,40C		

FIG. 9-A RECOIL STARTER

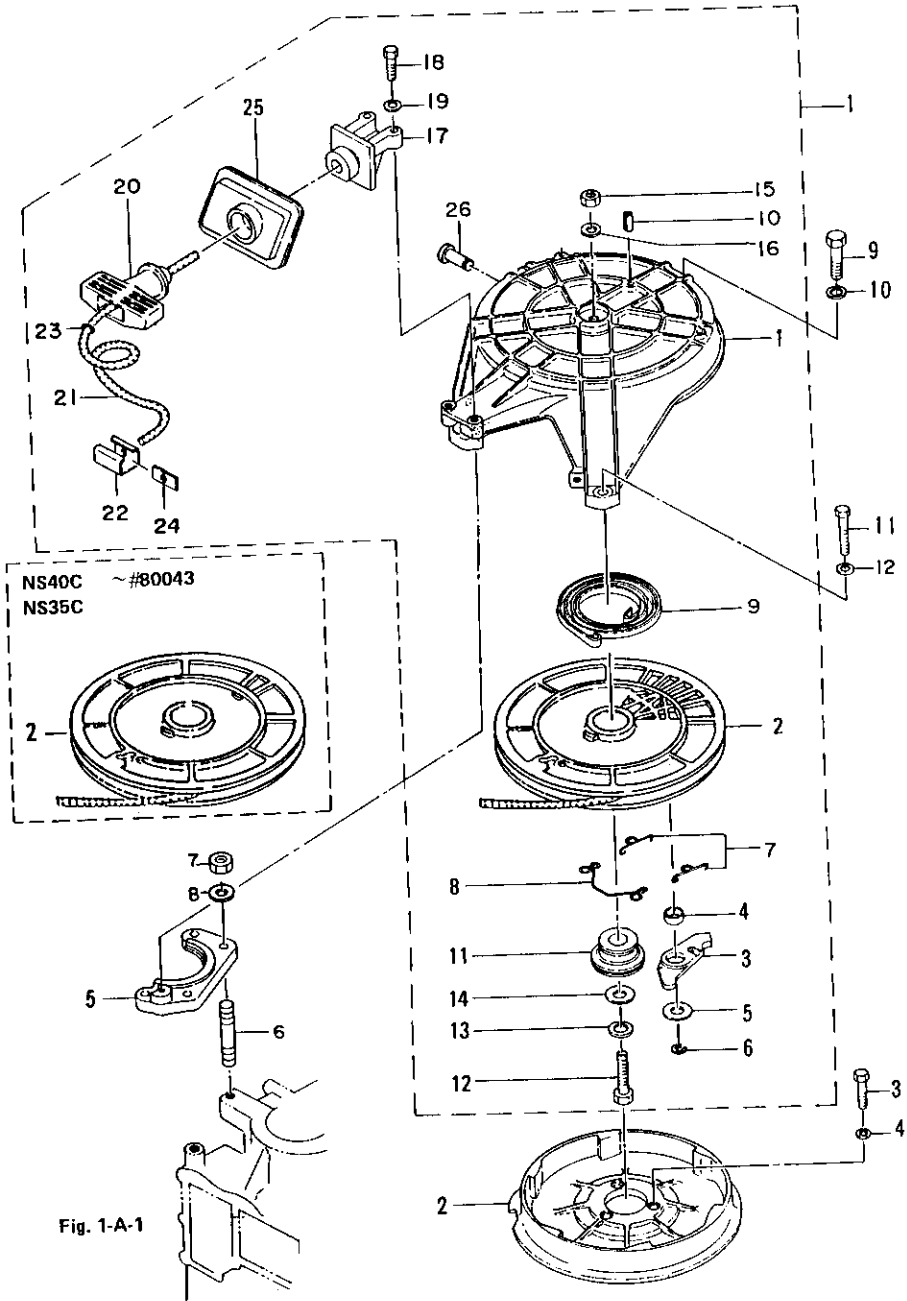


FIG. 9-A RECOIL STARTER

区分 NC	見出番号 REF.NO.	部品番号 PART NO.	部品名称 PART NAME	個数 QTY	機種 /特記 MODEL/REMARKS	互換性 ICA	採廃号機 APP. MOTOR SERIAL NO.
	1 15	93013-0800M	ナット NUT	01	NS35C, 40C		
	16	94011-0800M	ワッシャ WASHER	01	NS35C, 40C		
	17	33605-0140M	ガイド, スタータロープ GUIDE, STARTER ROPE	01	NS35C, 40C		
	18	91013-0625M	ボルト BOLT	02	NS35C, 40C		
	19	94133-0600M	スプリングワッシャ SPRING WASHER	02	NS35C, 40C		
	20	33805-0190M	スタータハンドル STARTER HANDLE	01	NS35C, 40C		
	21	34505-0130M	スタータロープ STARTER ROPE	01	NS35C, 40C		
	22	33805-1310M	ロープアンカ ROPE ANCHOR	01	NS35C, 40C		
	23	35005-1360M	Oリング, スタータロープ O-RING, STARTER ROPE	01	NS35C, 40C D2.5-D4.5		
	24	34505-1340M	プレート, ロープアンカ PLATE, STARTER ROPE ANCHOR	01	NS35C, 40C		
	25	34405-1160M	シールプレート, スタータ SEAL PLATE, STARTER	01	NS35C, 40C		
	26	34505-2250M	シャフト, スタータロックレバー SHAFT, START LOCK LEVER	01	NS35C, 40C		
	2 00	34505-9011M	スタータプーリ STARTER PULLEY	01	NS35C, 40C		
	3 00	91011-0620M	ボルト BOLT	03	NS35C, 40C		
	4 00	94132-0600M	スプリングワッシャ SPRING WASHER	03	NS35C, 40C		
C	5 00	34505-1010M	スタータブラケット STARTER BRACKET	01	NS35C, 40C ブルー BLUE		-90483
N	01	54505-1010M	スタータブラケット STARTER BRACKET	01	NS35C, 40C グレー GRAY	Ⓔ	90484-
	6 00	91534-0825M	スタッドボルト STUD BOLT	02	NS35C, 40C		

FIG. 9-A RECOIL STARTER

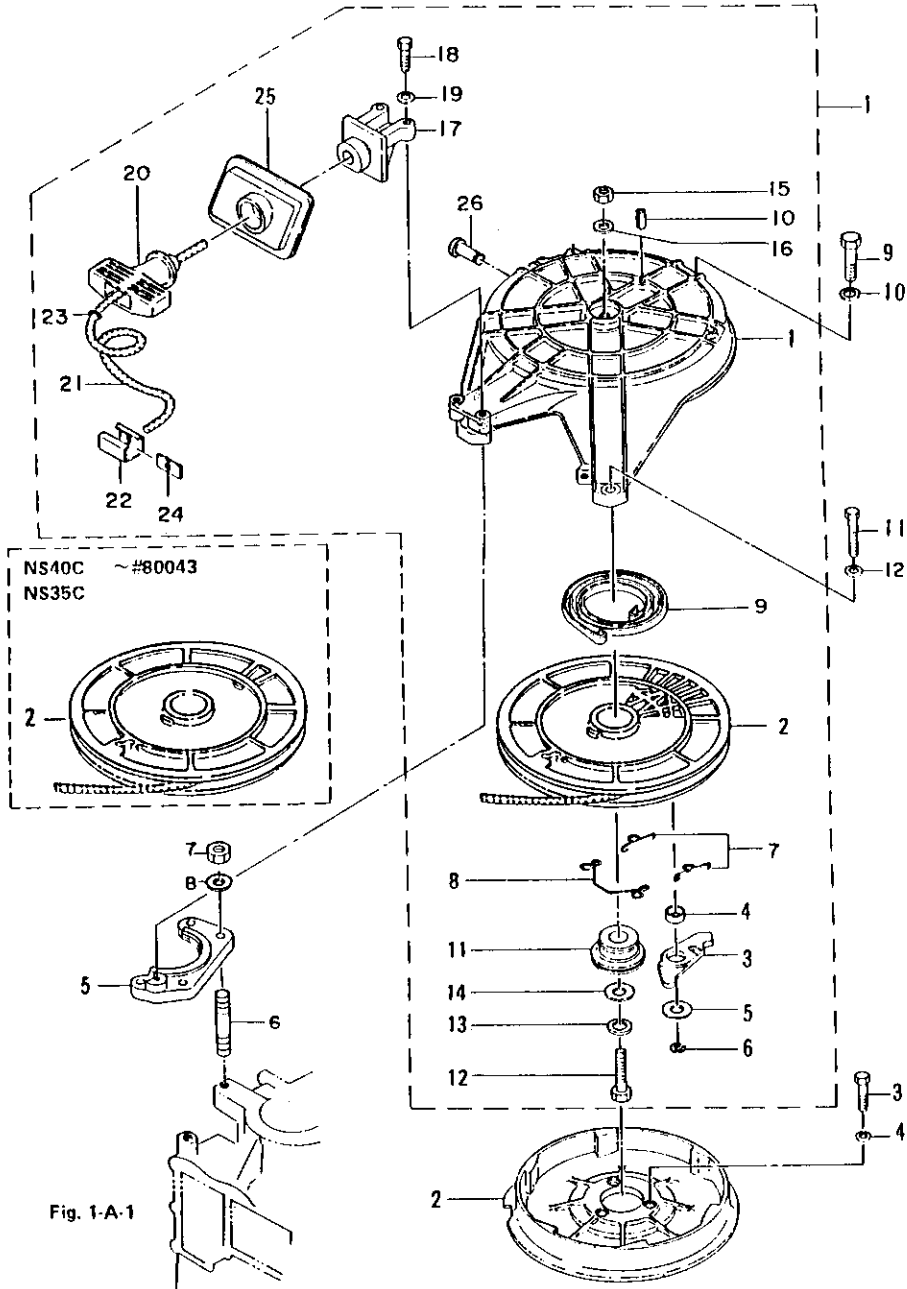


FIG. 9-A RECOIL STARTER

区分 NC	見出番号 REF.NO.	部品番号 PART NO.	部品名称 PART NAME	個数 Q'TY	機種 /特記 MODEL/REMARKS	互換性 ICA	探廃号機 APP.MOTOR SERIAL NO.
	7 00	93011-0800M	ナット NUT	02	NS35C,40C		
	8 00	94011-0800M	ワッシヤ WASHER	02	NS35C,40C		
	9 00	91013-0830M	ボルトA BOLT A	01	NS35C,40C		
	10 00	94133-0800M	スプリングワッシヤ SPRING WASHER	01	NS35C,40C		
	11 00	91013-0625M	ボルトB BOLT B	02	NS35C,40C		
	12 00	94133-0600M	スプリングワッシヤ SPRING WASHER	02	NS35C,40C		

FIG. 10-A STARTER LOCK

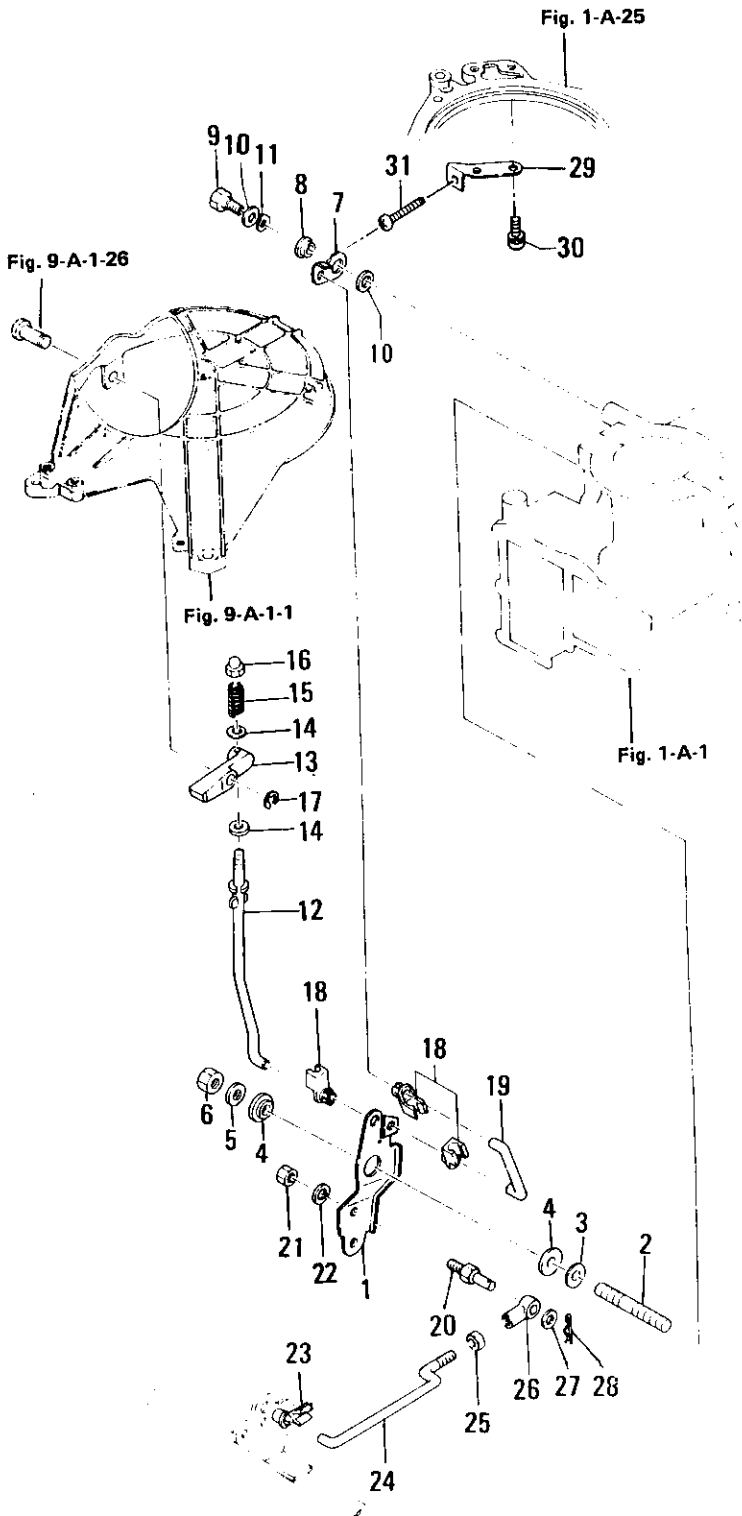


FIG. 10-A STARTER LOCK

区分 NC	見出番号 REF.NO.	部品番号 PART NO.	部品名称 PART NAME	個数 QTY	機種 /特記 MODEL/REMARKS	互換性 ICA	探廃号機 APP.MOTOR SERIAL NO.
	1 00	36105-2110M	ロックアーム スタータ LOCK ARM, STARTER	01	NS35C, 40C		
	2 00	91531-0825M	スタッドボルト STUD BOLT	01	NS35C, 40C		
	3 00	34501-0150M	スペーサ, スタータロックアーム SPACER, STARTER LOCK ARM	01	NS35C, 40C D8.5-D19.5-3 .2MM		
	4 00	34563-7130M	ブッシング, スタータロックアーム BUSHING, STARTER LOCK ARM	02	NS35C, 40C		
	5 00	94013-0800M	ワッシャ WASHER	01	NS35C, 40C		
	6 00	93046-0800M	M8ナイロンナット M8 NYLON NUT	01	NS35C, 40C		
	7 00	34505-2130M	ストップアーム, スロットル STOP ARM, THROTTLE	01	NS35C, 40C		
	8 00	34663-7210M	ブッシング, スロットル ストップアーム BUSHING, THROTTLE STOP ARM	01	NS35C, 40C		
	9 00	91013-0620M	ボルト BOLT	01	NS35C, 40C		
	10 00	94013-0600M	ワッシャ WASHER	02	NS35C, 40C		
	11 00	94143-1000M	ウェーブワッシャ WAVE WASHER	01	NS35C, 40C		
	12 00	34505-2171M	ロッド, スタータロック(SWツキ) ROD, STARTER LOCK(WITH SPRING WASHER)	01	NS35C, 40C		
	13 00	34505-2260M	レバー, スタータロック LEVER, STARTER LOCK	01	NS35C, 40C		
	14 00	94013-0400M	ワッシャ WASHER	02	NS35C, 40C		
	15 00	34505-2160M	スプリング, スタータロック SPRING, STARTER LOCK	01	NS35C, 40C		
	16 00	34605-2090M	キャップ, スタータロックレバー CAP, STARTER LOCK LEVER	01	NS35C, 40C		
	17 00	94533-0600M	Eリング, スタータロックレバー E-RING, STARTER LOCK LEVER	01	NS35C, 40C		

FIG. 10-A STARTER LOCK

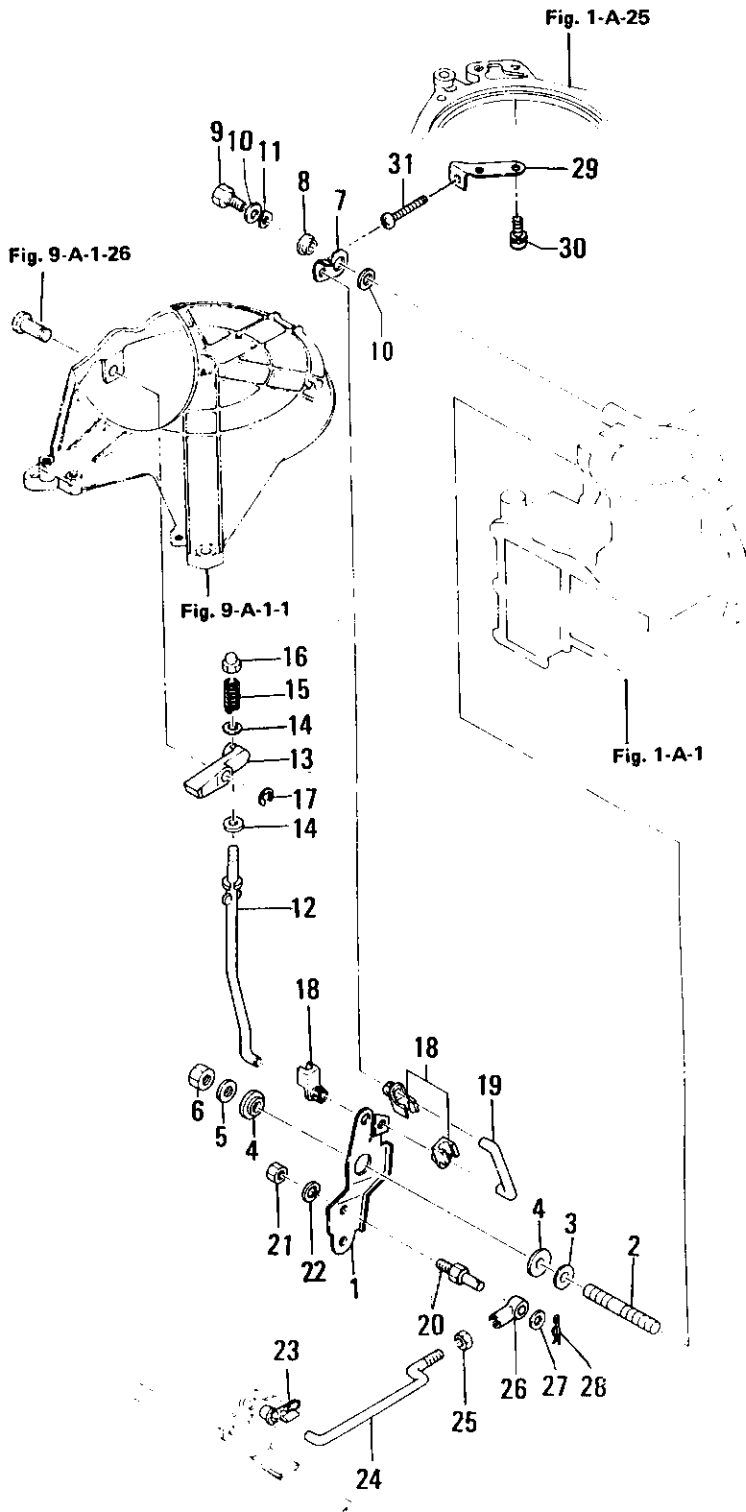


FIG. 10-A STARTER LOCK

区分 NC	見出番号 REF. NO.	部品番号 PART NO.	部品名称 PART NAME	個数 QTY	機種 /特記 MODEL/REMARKS	互換性 I C A	採廃号機 APP. MOTOR SERIAL NO.
	18 00	34505-2231M	D3.5 ロッドスナップ D3.5 ROD SNAP	03	NS35C,40C		
	19 00	34505-2210M	ロッド, スロットルストップアーム ROD, THROTTLE STOP ARM	01	NS35C,40C		
	20 00	35383-7280M	ピン, ロッドジョイント PIN, ROD JOINT	01	NS35C,40C		
	21 00	93016-0600M	ナット NUT	01	NS35C,40C		
	22 00	94133-0600M	スプリングワッシャ SPRING WASHER	01	NS35C,40C		
	23 00	34505-2240M	D5 ロッドスナップ D5 ROD SNAP	01	NS35C,40C		
	24 00	34505-2221M	リンク, スタータロックアーム LINK, STARTER LOCK ARM	01	NS35C,40C		
	25 00	93016-0500M	ナット NUT	01	NS35C,40C		
	26 00	34605-2340M	D5 ロッドジョイント D5 ROD JOINT	01	NS35C,40C		
	27 00	35383-7190M	ワッシャ WASHER	01	NS35C,40C D8.5-D18-1.6 MM		
	28 00	95163-0800M	スナップピン SNAP PIN	01	NS35C,40C		
	29 00	34805-2330M	プレート, スロットルアジャスト PLATE, THROTTLE ADJUST	01	NS35C,40C		
	30 00	92151-6510M	スクリュー (SWツキ) SCREW (WITH SPRING WASHER)	02	NS35C,40C		
	31 00	92156-0530M	スクリュー, スロットルアジャスト SCREW, THROTTLE ADJUSTER	01	NS35C,40C		

FIG. 11-A DRIVE SHAFT HOUSING, GEAR CASE

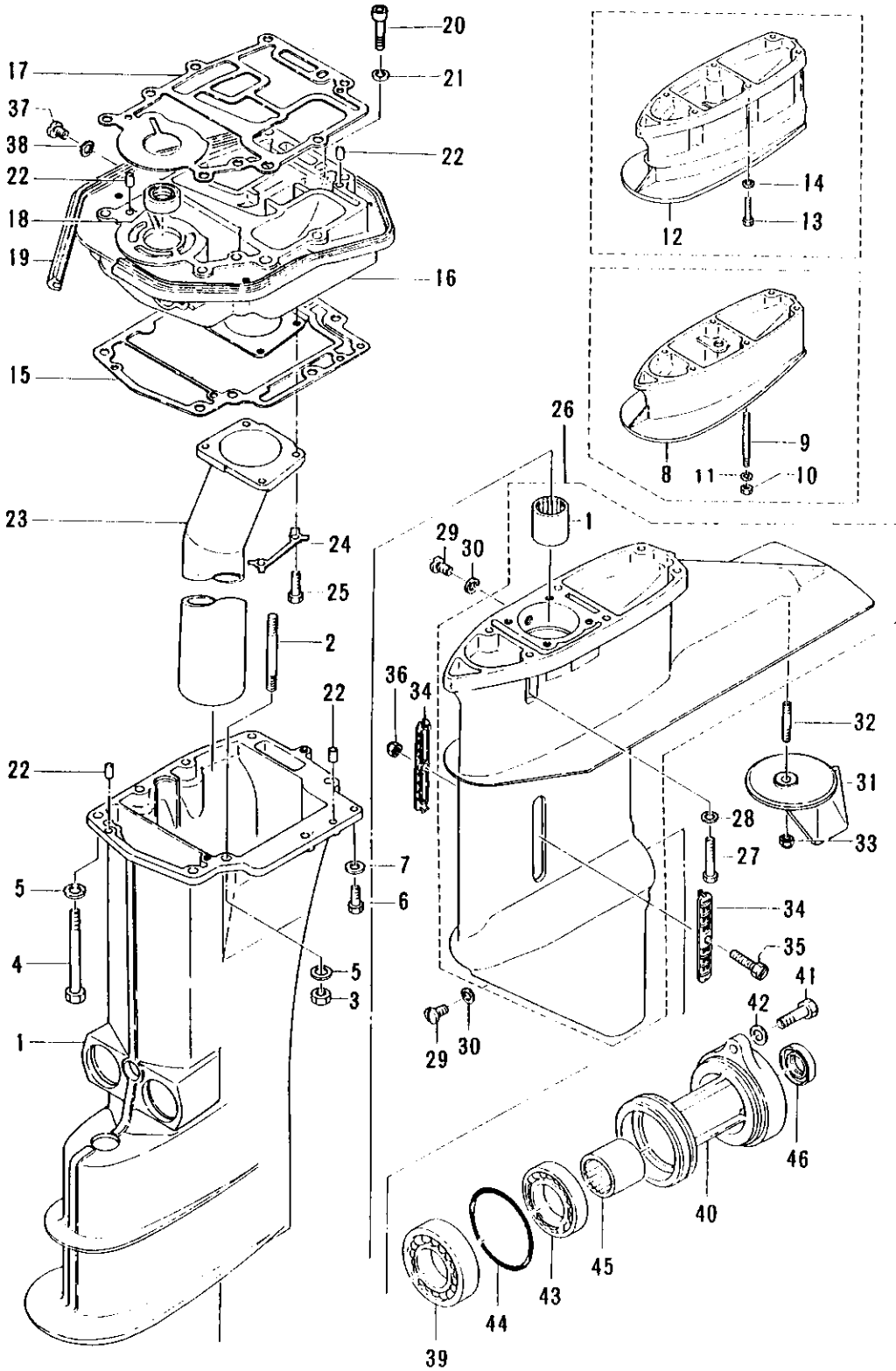


FIG. 11-A DRIVE SHAFT HOUSING.GEAR CASE

区分 NC	見出番号 REF.NO.	部品番号 PART NO.	部品名称 PART NAME	個数 QTY	機種 特記 MODEL/REMARKS	互換性 I C A	探廃号機 APP.MOTOR SERIAL NO.
C	1 00	34561-0201M	ドライブシャフトハウジングS DRIVE SHAFT HOUSING S	01	NS35C,40C ブルー BLUE		-90483
C		36161-0300M	ドライブシャフトハウジングL DRIVE SHAFT HOUSING L	01	NS35C,40C ブルー BLUE		-90483
N		N4561-0201M	ドライブシャフトハウジングS DRIVE SHAFT HOUSING S	01	NS35C,40C グレー GRAY	ⓐ	90484-
N		N6161-0300M	ドライブシャフトハウジングL DRIVE SHAFT HOUSING L	01	NS35C,40C グレー GRAY	ⓐ	90484-
	2 00	34561-1110M	スタッドボルト,ドライブシャフトハウジ ングS STUD BOLT,DRIVE SHAFT HOUSING S	01	NS35C,40C		
	3 00	93013-0800M	ナット,ドライブシャフトハウジ ングS NUT,DRIVE SHAFT HOUSING S	01	NS35C,40C		
	4 00	91013-0885M	ボルト A BOLT A	08	NS35C,40C FOR S=7 FOR L=8		
	5 00	94013-0800M	ワッシャ WASHER	08	NS35C,40C		
	6 00	91013-0620M	ボルト B BOLT B	01	NS35C,40C		
	7 00	94013-0600M	ワッシャ WASHER	01	NS35C,40C		
C	8 00	34561-1200M	エクステンションハウジングLL EXTENSION HOUSING LL	01	NS35C,40C ブルー BLUE		-90483
N	01	N4561-1200M	エクステンションハウジングLL EXTENSION HOUSING LL	01	NS35C,40C グレー GRAY	ⓐ	90484-
	9 00	34561-1120M	スタッド ボルト STUD BOLT	06	NS35C,40C		
	10 00	93013-0800M	ナット NUT	06	NS35C,40C		
	11 00	94013-0800M	ワッシャ WASHER	06	NS35C,40C		
C	12 00	34561-1100M	エクステンションハウジングXL EXTENSION HOUSING XL	01	NS35C,40C ブルー BLUE		-90483
N	01	N4561-1100M	エクステンションハウジングXL EXTENSION HOUSING XL	01	NS35C,40C グレー GRAY	ⓐ	90484-

FIG. 11-A DRIVE SHAFT HOUSING, GEAR CASE

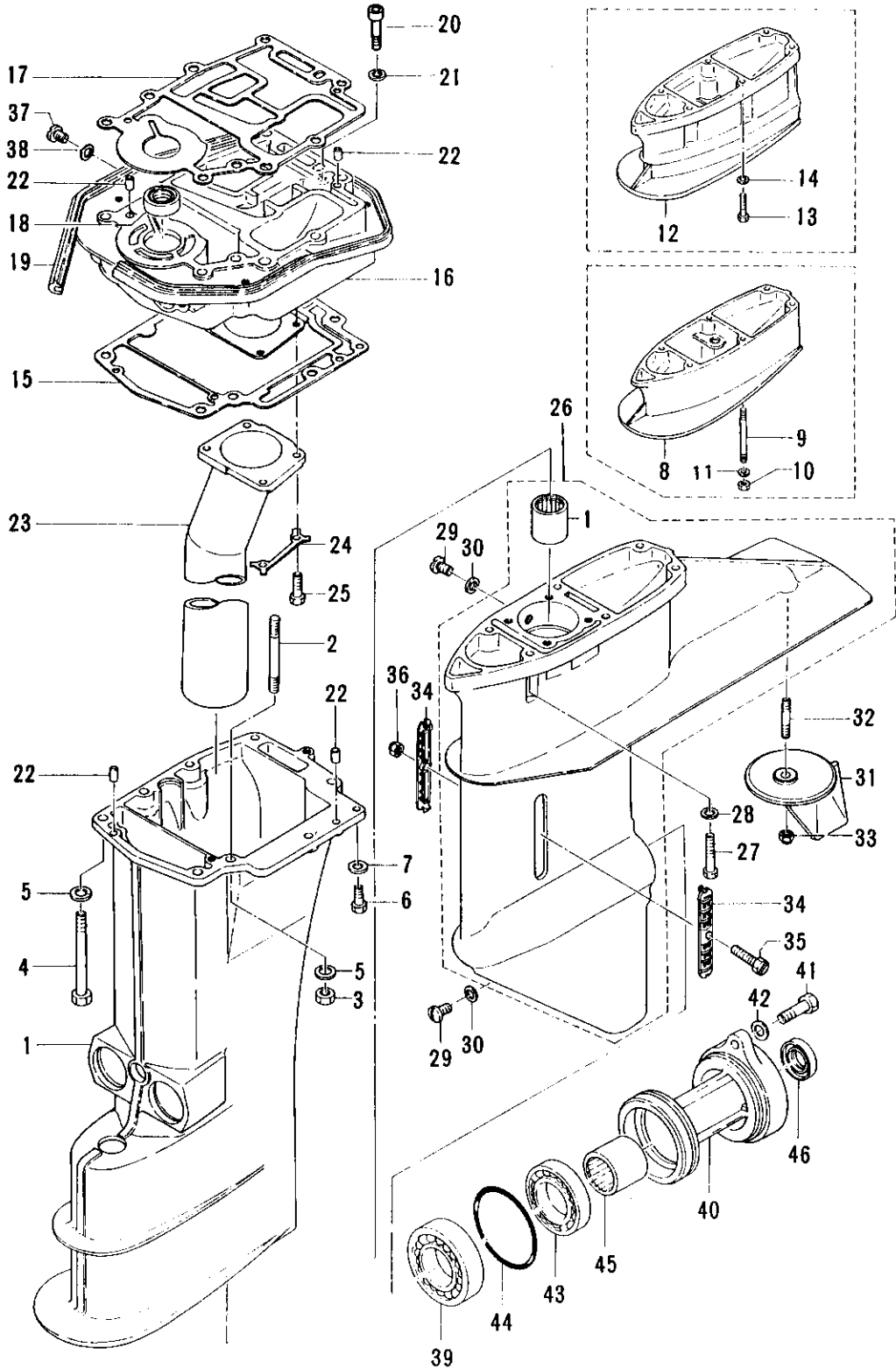


FIG. 11-A DRIVE SHAFT HOUSING.GEAR CASE

区分 NC	見出番号 REF.NO.	部品番号 PART NO.	部品名称 PART NAME	個数 QTY	機種 /特記 MODEL/REMARKS	互換性 I C A	探廃号機 APP.MOTOR SERIAL NO.
	13 00	91013-0840M	ボルト BOLT	06	NS35C,40C		
	14 00	94013-0800M	ワッシャ WASHER	06	NS35C,40C		
	15 00	34561-0120M	ガスケット,ドライブシャフトハウジング GASKET,DRIVE SHAFT HOUSING	01	NS35C,40C		
C	16 00	34501-3010M	エンジンベース ENGINE BASE	01	NS35C,40C ブルー BLUE		-90483
N	01	N4501-3010M	エンジンベース ENGINE BASE	01	NS35C,40C グレー GRAY	Ⓢ	90484-
	17 00	34501-3030M	ガスケット,エンジンベース GASKET,ENGINE BASE	01	NS35C,40C		
	18 00	34501-2150M	オイルシール,エンジンベース OIL SEAL,ENGINE BASE	01	NS35C,40C		
	19 00	34567-1160M	シールラバー,エンジンベース SEAL,ENGINE BASE	02	NS35C,40C		
	20 00	91023-0640M	ボルト,エンジンベース BOLT,ENGINE BASE	02	NS35C,40C		
	21 00	94133-0600M	スプリングワッシャ SPRING WASHER	02	NS35C,40C		
	22 00	34501-1110M	ノック,エンジンベース KNOCK,ENGINE BASE	04	NS35C,40C		
	23 00	36102-3110M	エキゾーストパイプ L.LL.XL EXHAUST PIPE L.LL.XL	01	NS35C,40C		
		34502-3141M	エキゾーストパイプ S EXHAUST PIPE S	01	NS35C,40C		
	24 00	34502-3130M	ロックプレート,エキゾーストパイプ LOCK PLATE,EXHAUST PIPE	02	NS35C,40C		
	25 00	91013-0625M	ボルト BOLT	04	NS35C,40C		
C	26 00	36160-0000M	ギヤケースアツシ GEAR CASE ASS'Y	01	NS35C,40C ブルー BLUE		-90483
N		N6160-0000M	ギヤケースアツシ GEAR CASE ASS'Y	01	NS35C,40C グレー GRAY	Ⓢ	90484-
	01	34560-2110M	ベアリング,ドライブシャフト BEARING,DRIVE SHAFT	01	NS35C,40C		

FIG. 11-A DRIVE SHAFT HOUSING, GEAR CASE

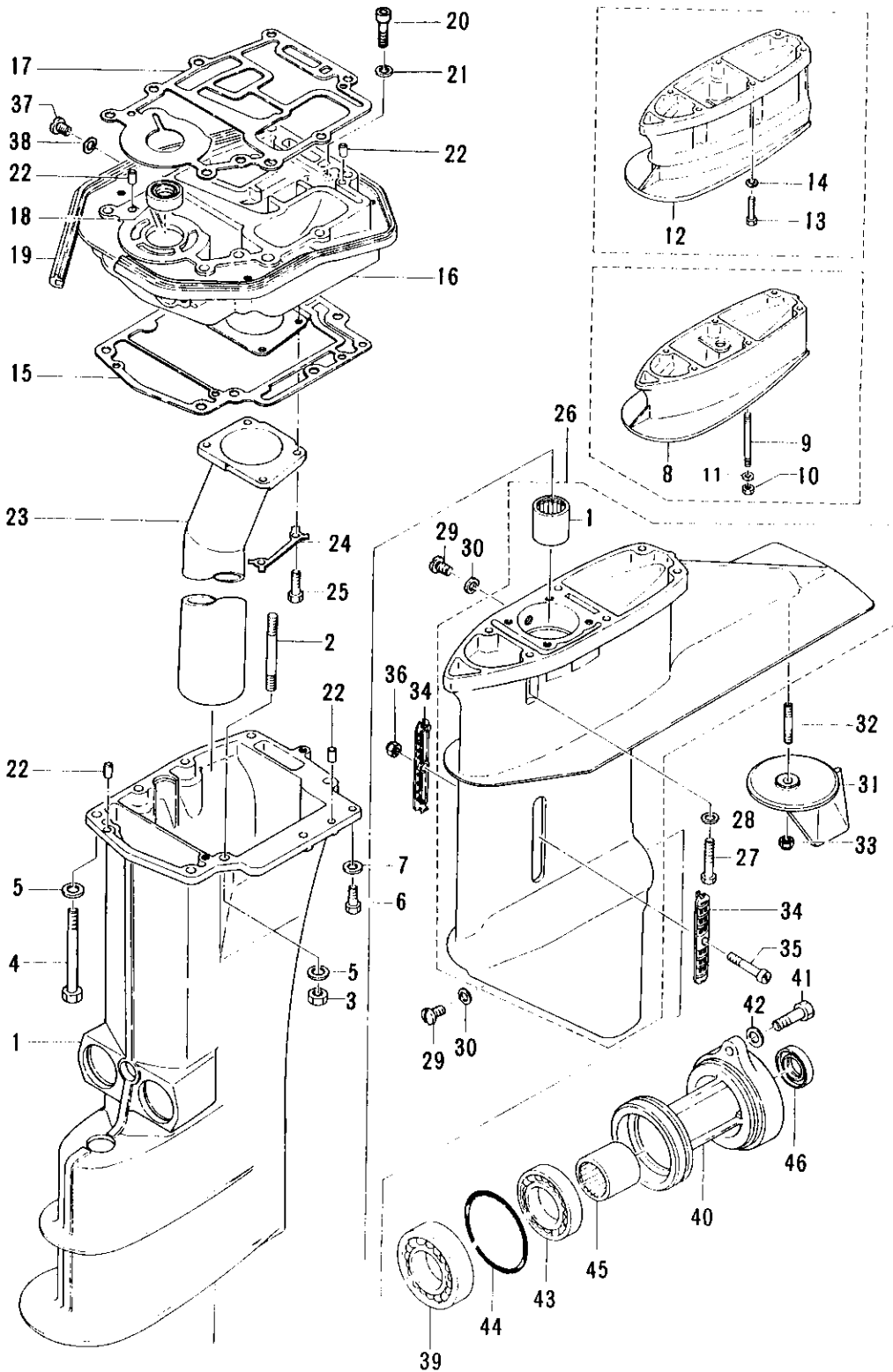


FIG. 11-A DRIVE SHAFT HOUSING, GEAR CASE

区分 NC	見出番号 REF. NO.	部品番号 PART NO.	部品名称 PART NAME	個数 QTY	機種 /特記 MODEL/REMARKS	互換性 ICA	探廃号機 APP. MOTOR SERIAL NO.
	27 00	91013-0840M	ボルト BOLT	06	NS35C, 40C		
	28 00	94013-0800M	ワッシャ WASHER	06	NS35C, 40C		
	29 00	33260-0050M	オイルプラグ OIL PLUG	02	NS35C, 40C		
	30 00	33260-0060M	ガスケット, オイルプラグ GASKET, OIL PLUG	02	NS35C, 40C		
	31 00	34860-2170M	トリムタブ TRIM TAB	01	NS35C, 40C		
	32 00	91533-0616M	スタッドボルト STUD BOLT	01	NS35C, 40C		
	33 00	93043-0600M	M6ナイロンナット M6 NYLON NUT	01	NS35C, 40C		
	34 00	34560-2060M	ウォーターストレーナ WATER STRAINER	02	NS35C, 40C		
	35 00	92053-0438M	スクリュ SCREW	01	NS35C, 40C		
	36 00	93043-0400M	M4ナイロンナット M4 NYLON NUT	01	NS35C, 40C		
	37 00	91063-0808M	ウォータープラグ WATER PLUG	01	NS35C, 40C		
	38 00	33260-0060M	ガスケット, ウォータプラグ GASKET, WATER PLUG	01	NS35C, 40C		
	39 00	34560-2150M	ベアリング, ベベルギヤA BEARING, BEVEL GEAR A	01	NS35C, 40C		
C	40 00	34560-1011M	ハウジング, プロペラシャフト HOUSING, PROPELLER SHAFT	01	NS35C, 40C ブルー BLUE		-90483
N	01	N4560-1011M	ハウジング, プロペラシャフト HOUSING, PROPELLER SHAFT	01	NS35C, 40C グレー GRAY	Ⓢ	90484-
	41 00	91013-0830M	ボルト BOLT	02	NS35C, 40C		
	42 00	94013-0800M	ワッシャ WASHER	02	NS35C, 40C		
	43 00	96010-6007M	ベアリング, ベベルギヤC BEARING, BEVEL GEAR C	01	NS35C, 40C		

FIG. 11-A DRIVE SHAFT HOUSING, GEAR CASE

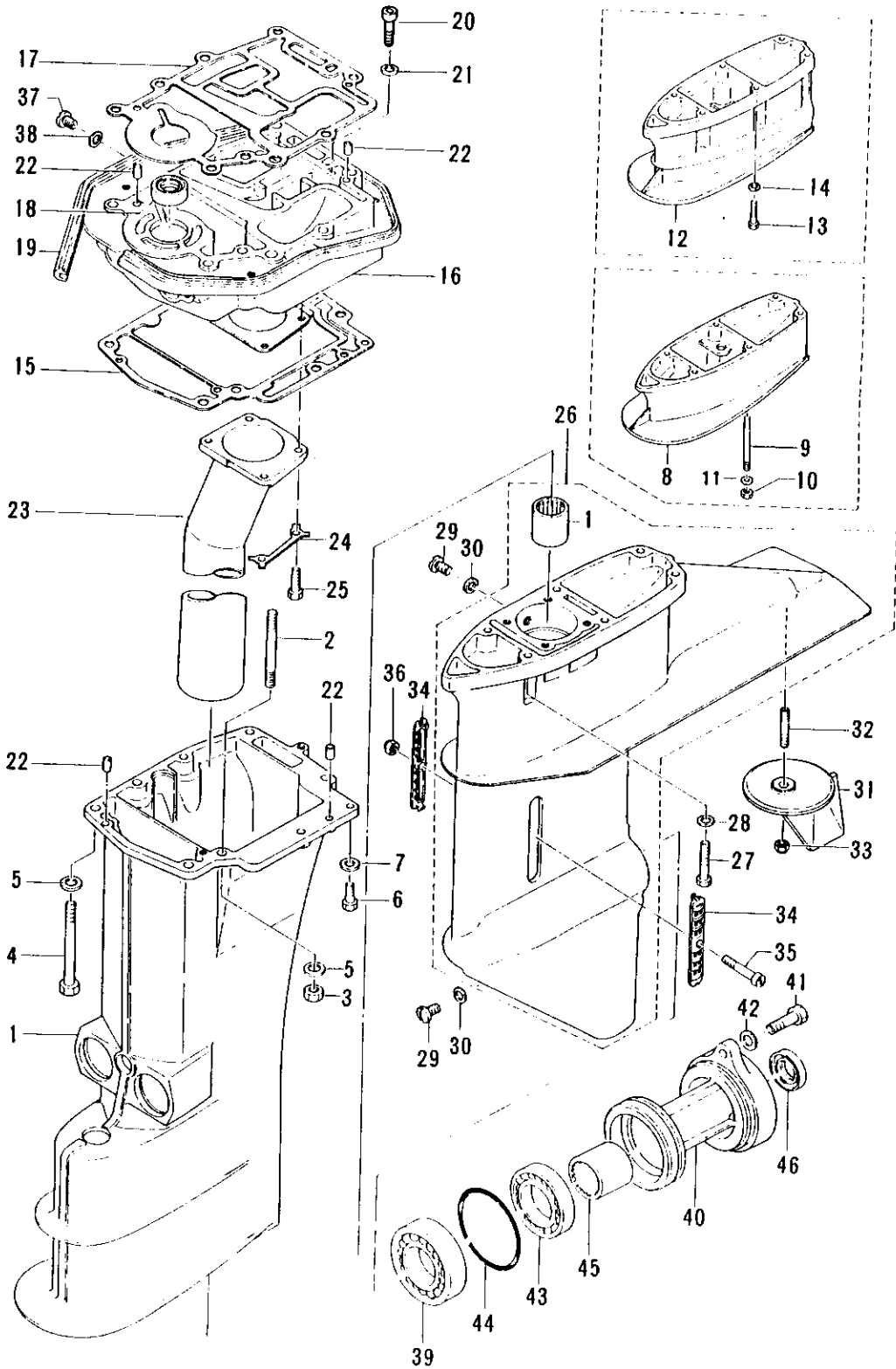


FIG. 11-A DRIVE SHAFT HOUSING, GEAR CASE

区分 NC	見出番号 REF. NO.	部品番号 PART NO.	部品名称 PART NAME	個数 QTY	機種 /特記 MODEL/REMARKS	互換性 ICA	探廃号機 APP. MOTOR SERIAL NO.
	44 00	34560-1030M	Oリング, プロペラシャフトハウジング O-RING, PROPELLER SHAFT HOUSING	01	NS35C, 40C D3.53-D69.44		
	45 00	34560-2110M	ベアリングB, プロペラシャフト BEARING B, PROPELLER SHAFT	01	NS35C, 40C		
	46 00	34560-1110M	オイルシール, プロペラシャフト OIL SEAL, PROPELLER SHAFT	01	NS35C, 40C D22-D36-9.8M		

FIG. 12-A TRANSMISSION WATER PUMP

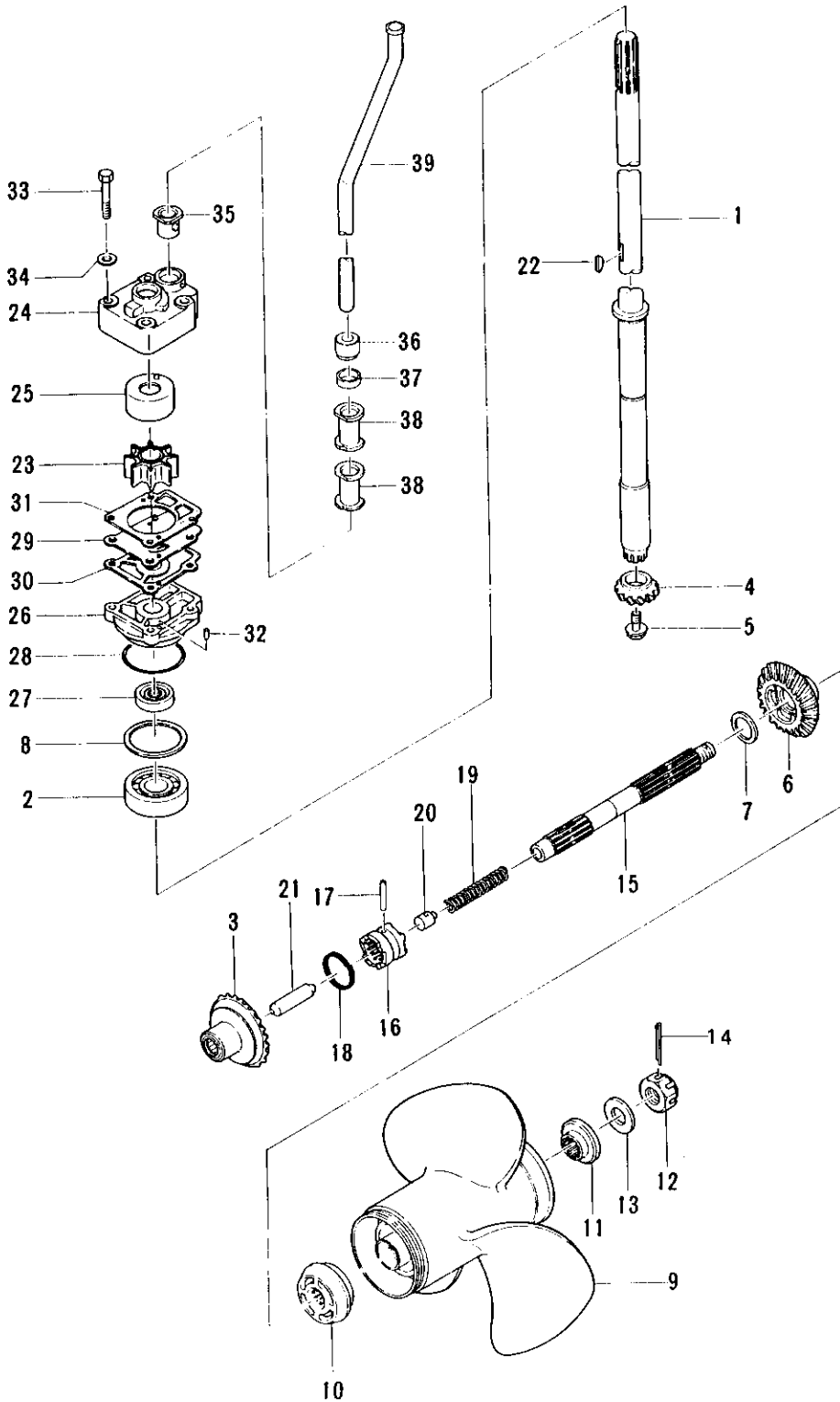


FIG. 12-A TRANSMISSION WATER PUMP

区分 N.C.	見出番号 REF.NO.	部品番号 PART NO.	部品名称 PART NAME	個数 Q'TY	機種 /特記 MODEL/REMARKS	互換性 I.C.A.	探査号機 APP.MOTOR SERIAL NO.
	1 00	34564-3010M	ドライブシャフトS DRIVE SHAFT S	01	NS35C,40C		
		34564-3020M	ドライブシャフトL DRIVE SHAFT L	01	NS35C,40C		
		34564-3040M	ドライブシャフトLL DRIVE SHAFT LL	01	NS35C,40C		
		34564-3030M	ドライブシャフトXL DRIVE SHAFT XL	01	NS35C,40C		
	2 00	34560-2130M	ベアリングB,ドライブシャフト BEARING B,DRIVE SHAFT	01	NS35C,40C		
	3 00	34864-0100M	ベベルギヤA(ベアリングツキ) BEVEL GEAR A(WITH BEARING)	01	NS35C,40C		
	4 00	34564-0200M	ベベルギヤB BEVEL GEAR B	01	NS35C,40C		
	5 00	34564-0250M	ボルト,ベベルギヤB BOLT,BEVEL GEAR B	01	NS35C,40C		
	6 00	34864-0300M	ベベルギヤC BEVEL GEAR C	01	NS35C,40C		
	7 00	34564-0320M	ワッシャ,ベベルギヤC WASHER,BEVEL GEAR C	01	NS35C,40C D22.1-D28-3M M		
	8 00	34564-0230M	シム,バックラッシュアシヤスト SHIM,BACKLASH ADJUSTER	AR	NS35C,40C T=0.1,0.3,0. 5		
	9 00	34864-1030M	プロペラ 14(C) PROPELLER 14(C) 10.3X13.9X3	01	NS35C,40C		
		34864-1020M	プロペラ 13(B) PROPELLER 13(B) 10.3X12.7X3	01	NS35C,40C		
		36164-1140M	プロペラ 12(K) PROPELLER 12(K) 10.6X11.7X3	01	NS35C,40C		
		36164-1130M	プロペラ 11(J) PROPELLER 11(J) 10.6X11.3X3	01	NS35C,40C トランサムS,L,LL, XLヒョウシメン ST D.FOR S,L,LL &XL		

FIG. 12-A TRANSMISSION WATER PUMP

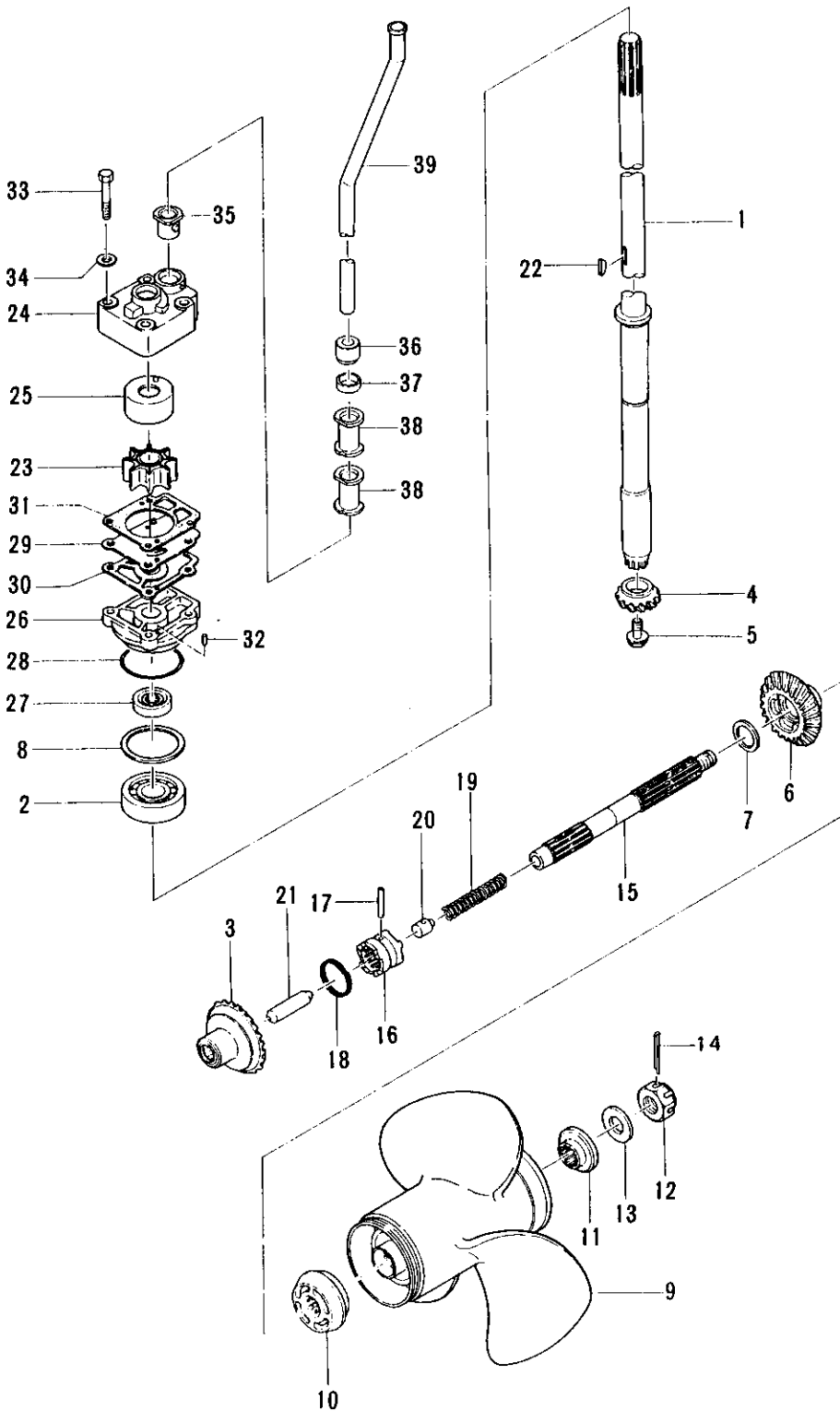


FIG. 12-A TRANSMISSION, WATER PUMP

見出番号 REF. NO.	部品番号 PART NO.	部品名称 PART NAME	個数 QTY	機種 特記 MODEL/REMARKS	互換性 I C A	採廃号機 APP. MOTOR SERIAL NO.
9 00	36164-1090M	プロペラ 10(I) PROPELLER 10(I) 10.8X9.9X3	01	NS35C, 40C		
	36164-1150M	プロペラ 9(L) PROPELLER 9(L) 10.9X8.9X3	01	NS35C, 40C		
	34864-1070M	プロペラ 8.5(G) PROPELLER 8.5(G) 11.2X8.7X3	01	NS35C, 40C		
	34864-1080M	プロペラ 7(H) PROPELLER 7(H) 11.4X7.1X3	01	NS35C, 40C		
10 00	34864-2310M	スラストホルダ、プロペラ THRUST HOLDER, PROPELLER	01	NS35C, 40C		
11 00	34864-2320M	ストッパ、プロペラ STOPPER, PROPELLER	01	NS35C, 40C		
12 00	34564-1210M	ナット、プロペラ NUT, PROPELLER	01	NS35C, 40C		
13 00	34564-1240M	ワシヤ、プロペラ WASHER, PROPELLER	01	NS35C, 40C D17-D32-3MM		
14 00	95153-0325M	スプリットピン SPLIT PIN	01	NS35C, 40C		
15 00	34864-2110M	プロペラシャフト PROPELLER SHAFT	01	NS35C, 40C		
16 00	34864-2150M	クラッチ CLUTCH	01	NS35C, 40C		
17 00	34564-2170M	クラッチピン CLUTCH PIN	01	NS35C, 40C		
18 00	34564-2190M	スナップ、クラッチピン SNAP, CLUTCH PIN	01	NS35C, 40C		
19 00	34564-2210M	クラッチスプリング CLUTCH SPRING	01	NS35C, 40C		
20 00	34564-2220M	スプリングホルダ、クラッチ SPRING HOLDER, CLUTCH	01	NS35C, 40C		
21 00	34564-2230M	プッシュロッド、クラッチ PUSH ROD, CLUTCH	01	NS35C, 40C		
22 00	33265-0220M	キー、ポンプインペラ KEY, PUMP IMPELLER	01	NS35C, 40C		

FIG. 12-A TRANSMISSION WATER PUMP

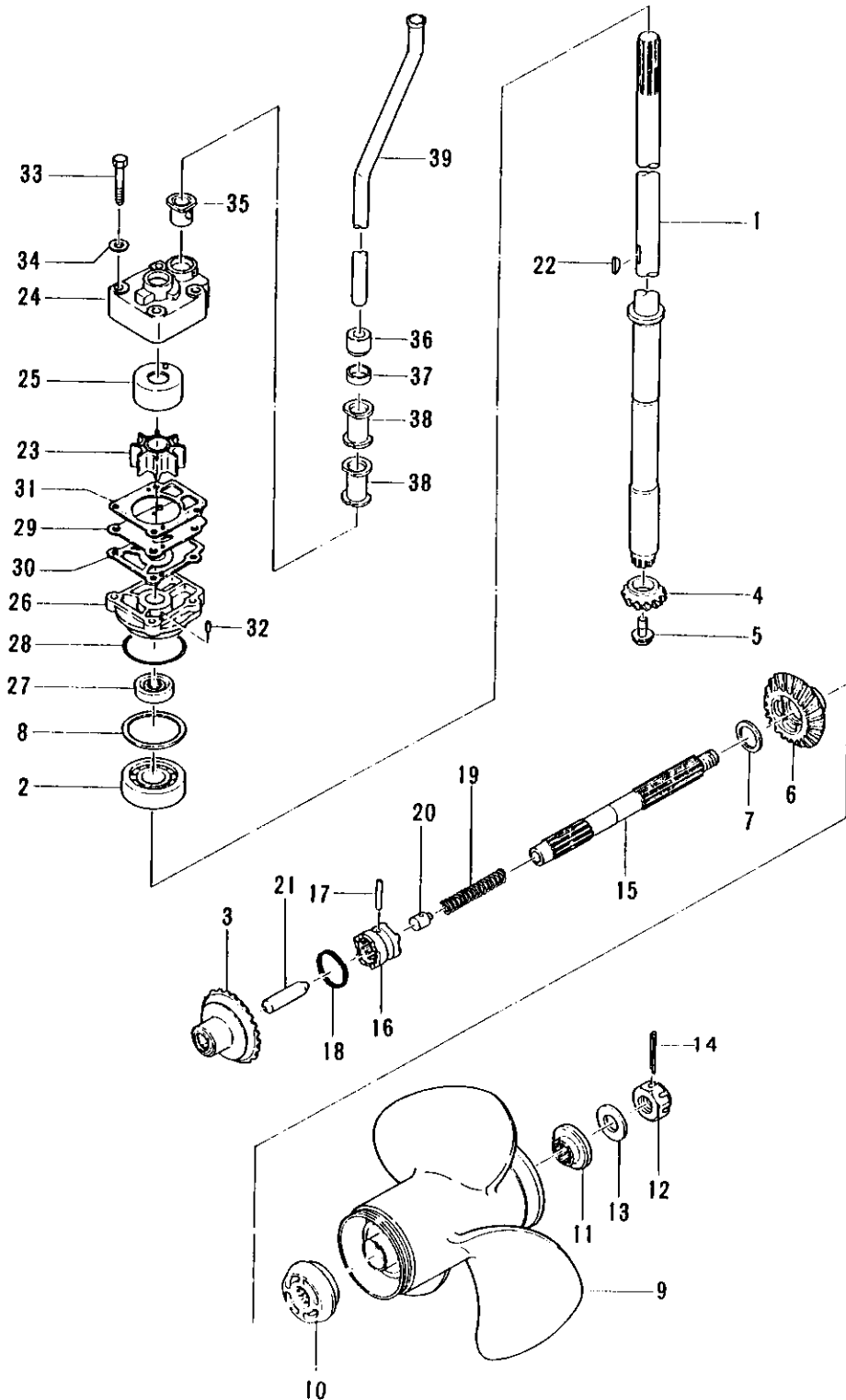


FIG. 12-A TRANSMISSION WATER PUMP

区分 NC	見出番号 REF.NO.	部品番号 PART NO.	部品名称 PART NAME	個数 QTY	機種 /特記 MODEL/REMARKS	互換性 ICA	探廃号機 APP.MOTOR SERIAL NO.
	23 00	34565-0210M	インペラ, ウォータポンプ IMPELLER, WATER PUMP	01	NS35C, 40C		
	24 00	34865-0161M	ポンプケース PUMP CASE	01	NS35C, 40C		
	25 00	34865-0110M	ライナー, ポンプケース LINER, PUMP CASE	01	NS35C, 40C		
	26 00	34865-0170M	ポンプケースロウ PUMP CASE LOWER	01	NS35C, 40C		
	27 00	34560-2230M	オイルシール, ポンプケース OIL SEAL, PUMP CASE	01	NS35C, 40C D17-D33-10MM		
	28 00	34565-0150M	Oリング, ポンプケースロウ O-RING, PUMP CASE LOWER	01	NS35C, 40C D3.2-D47		
	29 00	34865-0250M	ガイドプレート, ウォータポンプ GUIDE PLATE, WATER PUMP	01	NS35C, 40C		
	30 00	34865-0291M	ガスケット, ポンプガイドプレート GASKET, PUMP GUIDE PLATE	01	NS35C, 40C		
	31 00	34865-0180M	ガスケット, ポンプケース GASKET, PUMP CASE	01	NS35C, 40C		
	32 00	33465-0120M	ノック, ポンプケース KNOCK, PUMP CASE	02	NS35C, 40C D4-10MM		
	33 00	91013-0652M	ボルト BOLT	04	NS35C, 40C		
	34 00	94013-0600M	ワッシャ WASHER	04	NS35C, 40C		
	35 00	33465-0140M	シールラバーロウ, ウォータパイプ SEAL RUBBER LOWER, WATER PIPE	01	NS35C, 40C		
	36 00	34565-2060M	シールラバーアツバ, ウォータパイプ SEAL RUBBER UPPER, WATER PIPE	01	NS35C, 40C		
	37 00	34565-2050M	セットリング, シールラバー SET RING, SEAL RUBBER	01	NS35C, 40C		
	38 00	34665-2040M	ロックラバー, ウォータパイプ LOCK RUBBER, WATER PIPE	02	NS35C, 40C トランサム L, LL, XL ヨウ TRANSSOM L, LL, XL		
		34565-2040M	ロックラバー, ウォータパイプ LOCK RUBBER, WATER PIPE	01	NS35C, 40C トランサムSヨウ TRANSSOM S		

FIG. 12-A TRANSMISSION WATER PUMP

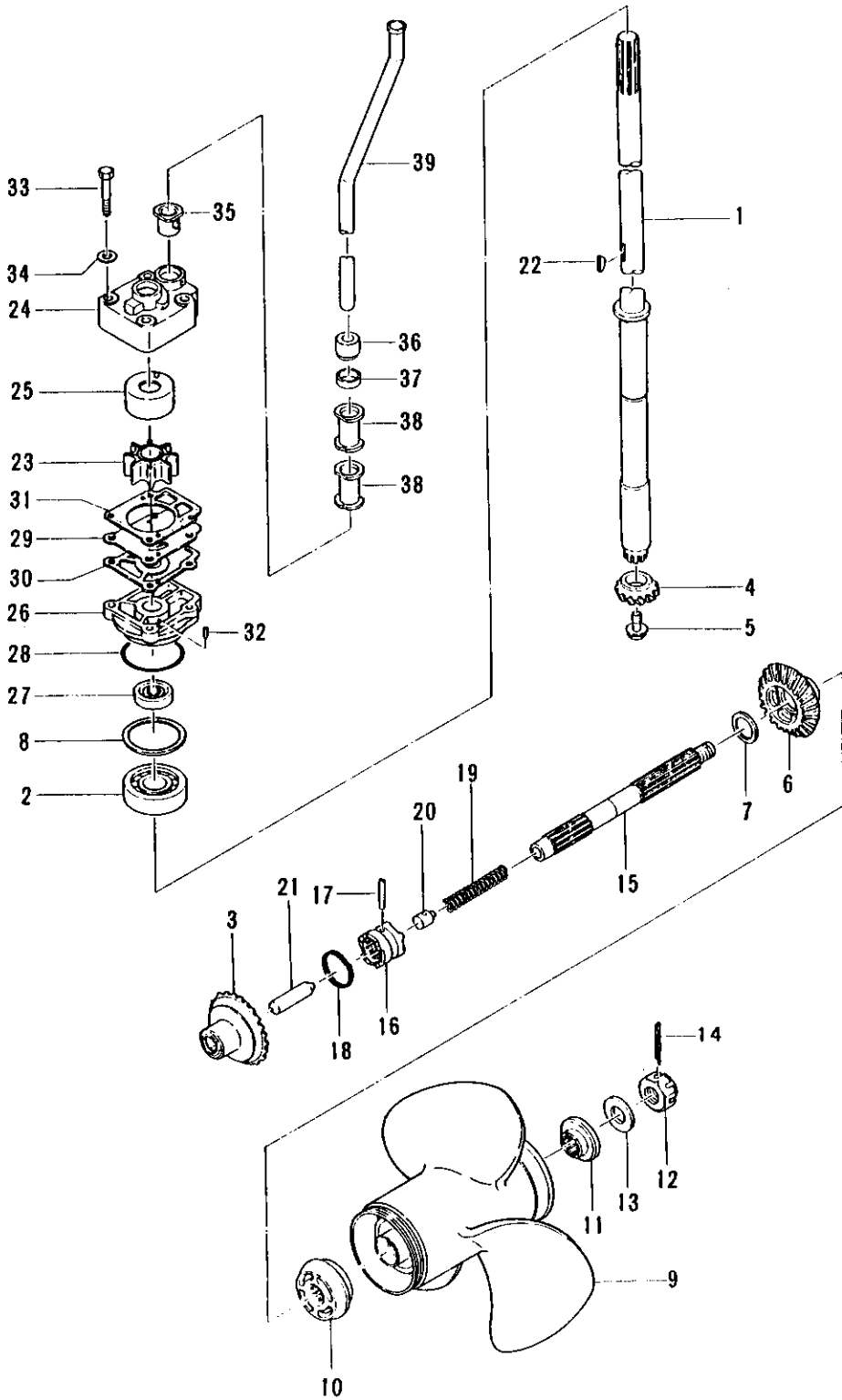


FIG. 12-A TRANSMISSION WATER PUMP

区分 NC	見出番号 REF.NO.	部品番号 PART NO.	部品名称 PART NAME	個数 QTY	機種 /特記 MODEL/REMARKS	互換性 ICA	探廃号機 APP.MOTOR SERIAL NO.
	39 00	34565-1001M	ウォーターパイプS WATER PIPE S	01	NS35C,40C		
		34565-1101M	ウォーターパイプL WATER PIPE L	01	NS35C,40C		
		34565-1301M	ウォーターパイプLL WATER PIPE LL	01	NS35C,40C		
		34565-1201M	ウォーターパイプXL WATER PIPE XL	01	NS35C,40C		

FIG. 13-A GEAR SHIFT

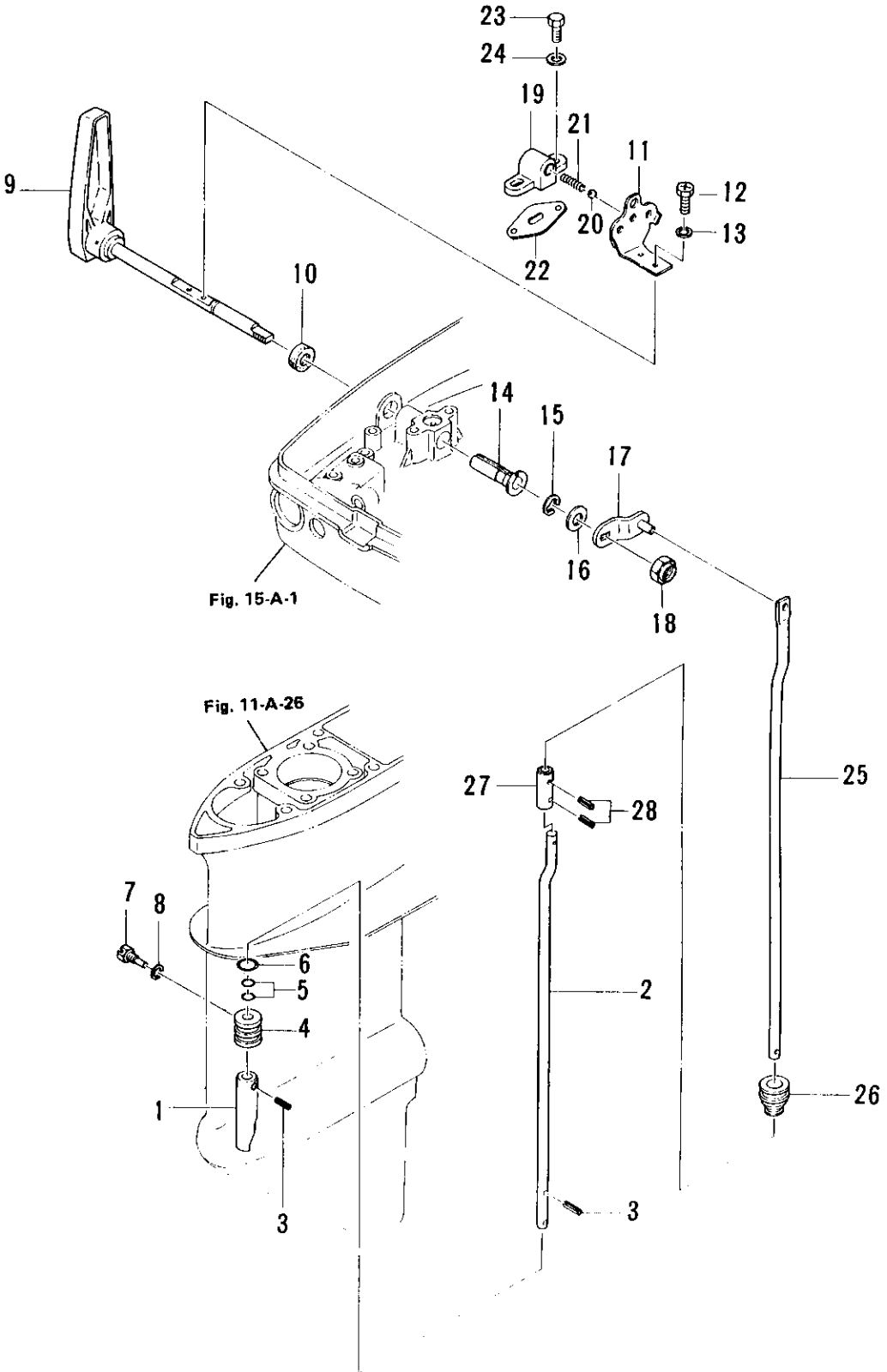


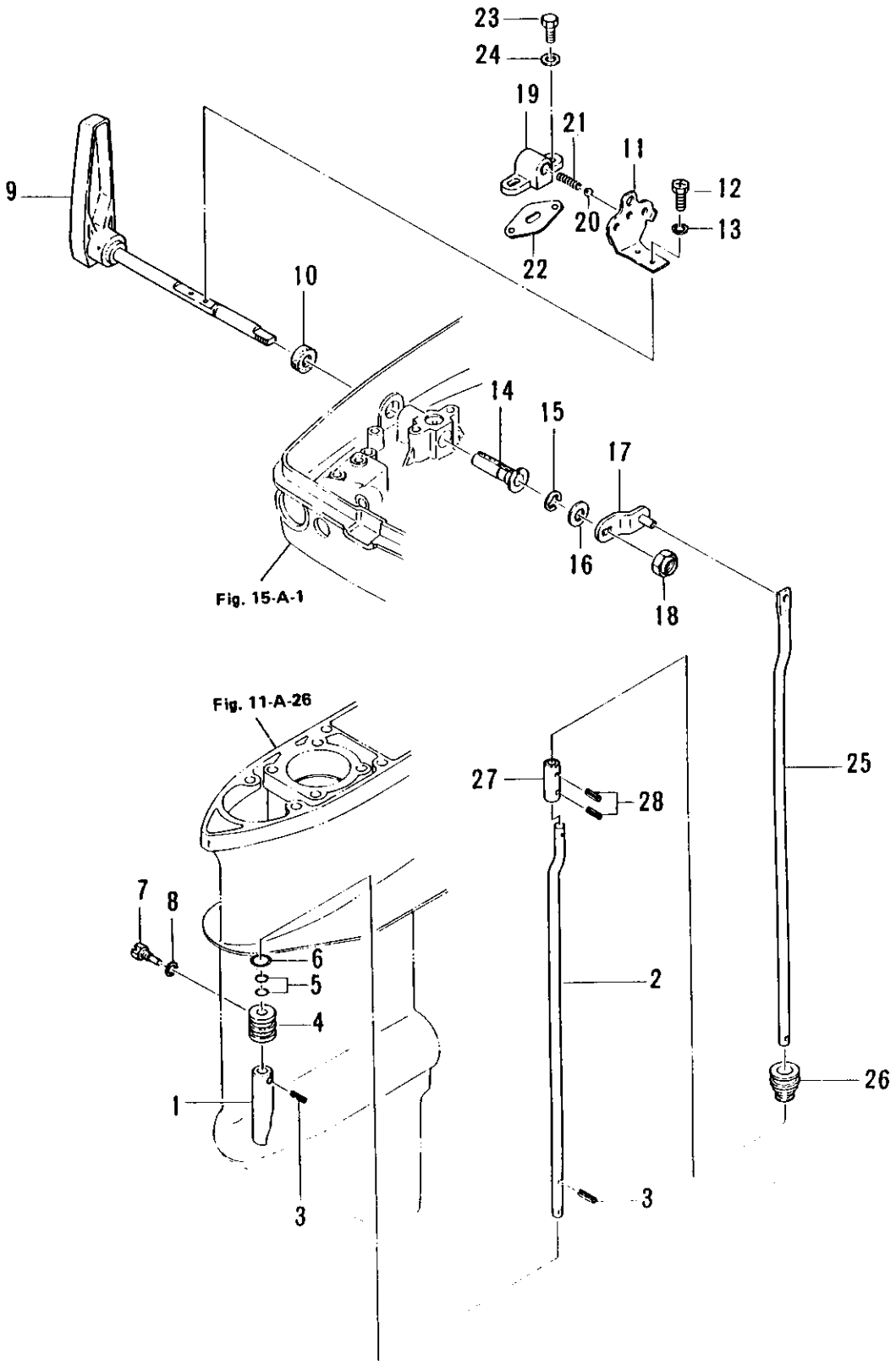
Fig. 15-A-1

Fig. 11-A-26

FIG. 13-A GEAR SHIFT

区分 NC	見出番号 REF. NO.	部品番号 PART NO.	部品名称 PART NAME	個数 QTY	機種 /特記 MODEL/REMARKS	互換性 ICA	探廃号機 APP. MOTOR SERIAL NO.
	1 00	34866-0110M	クラッチカム CLUTCH CAM	01	NS35C, 40C		
	2 00	34866-0120M	カムロッドS CAM ROD S	01	NS35C, 40C		
		34866-0130M	カムロッドL CAM ROD L	01	NS35C, 40C		
		34866-0150M	カムロッドLL CAM ROD LL	01	NS35C, 40C		
		34866-0140M	カムロッドXL CAM ROD XL	01	NS35C, 40C		
	3 00	95143-0316M	スプリングピン SPRING PIN	02	NS35C, 40C D3-16MM		
	4 00	34566-0310M	ブushing, カムロッド BUSHING, CAM ROD	01	NS35C, 40C		
	5 00	34566-0210M	OリングA O-RING A	02	NS35C, 40C D1.9-06.8		-81273
		34566-0210M	Oリング O-RING 1.9-6.8	01	NS40C	Ⓐ	81274-
	6 00	34566-0320M	OリングB O-RING B	01	NS35C, 40C D2.4-015.8		
	7 00	30166-0240M	ストップバ, カムシャフトブushing STOPPER, CAM SHAFT BUSHING	01	NS35C, 40C		
	8 00	30166-0250M	ガスケット, カムシャフトブushing GASKET, CAM SHAFT BUSHING	01	NS35C, 40C		
	9 00	34566-1101M	シフトレバー SHIFT LEVER	01	NS35C, 40C		
	10 00	34566-1370M	オイルシール, シフトレバー OIL SEAL, SHIFT LEVER	01	NS35C, 40C D10-D20-4MM		
	11 00	34566-1210M	ストッププレート, シフトレバー STOPPER PLATE, SHIFT LEVER	01	NS35C, 40C		
	12 00	91043-0512M	ボルト BOLT	01	NS35C, 40C		
	13 00	94133-0500M	スプリングワッシャ SPRING WASHER	02	NS35C, 40C		
	14 00	34567-1010M	ブushing, シフトレバー BUSHING, SHIFT LEVER	02	NS35C, 40C		

FIG. 13-A GEAR SHIFT



ギヤシフト

FIG. 13-A GEAR SHIFT

区分 NC	見出番号 REF.NO.	部品番号 PART NO.	部品名称 PART NAME	個数 QTY	機種 /特記 MODEL/REMARKS	互換性 ICA	採廃号機 APP.MOTOR SERIAL NO.
	15 00	94533-0800M	Eリングシフトレバー E-RING, SHIFT LEVER	01	NS35C, 40C		
	16 00	33261-3150M	ワッシャー, シフトレバー WASHER, SHIFT LEVER	01	NS35C, 40C D10.5-D18-1. 5MM		
	17 00	34566-2250M	シフトロッドレバー SHIFT ROD LEVER	01	NS35C, 40C		
	18 00	93043-1000M	M10ナイロンナット M10 NYLON NUT	01	NS35C, 40C		
	19 00	34566-1150M	ホルダ, シフトレバーストップ HOLDER, SHIFT LEVER STOPPER	01	NS35C, 40C		
	20 00	96502-1605M	ストップ, シフトレバー STOPPER, SHIFT LEVER	01	NS35C, 40C		
	21 00	33266-1120M	スプリング, シフトレバーストップ SPRING, SHIFT LEVER STOPPER	01	NS35C, 40C		
	22 00	34566-1190M	シム, シフトレバーストップホルダ SHIM, SHIFT LEVER STOPPER HOLDER	AR	NS35C, 40C T=0.2		
	23 00	91013-0618M	ボルト BOLT	02	NS35C, 40C		
	24 00	94013-0600M	ワッシャー WASHER	02	NS35C, 40C		
	25 00	34866-2110M	シフトロッド SHIFT ROD	01	NS35C, 40C		
	26 00	34566-2260M	グロメット, シフトロッド GROMMET, SHIFT ROD	01	NS35C, 40C		
	27 00	34566-2410M	ジョイント, シフトロッド JOINT, SHIFT ROD	01	NS35C, 40C		
	28 00	95143-0314M	スプリングピン SPRING PIN	02	NS35C, 40C D3-14MM		-81743
		95143-0312M	スプリングピン SPRING PIN	02	NS40C D3-12MM	ⓑ	81744-

FIG. 14-A BRACKET, REVERSE LOCK

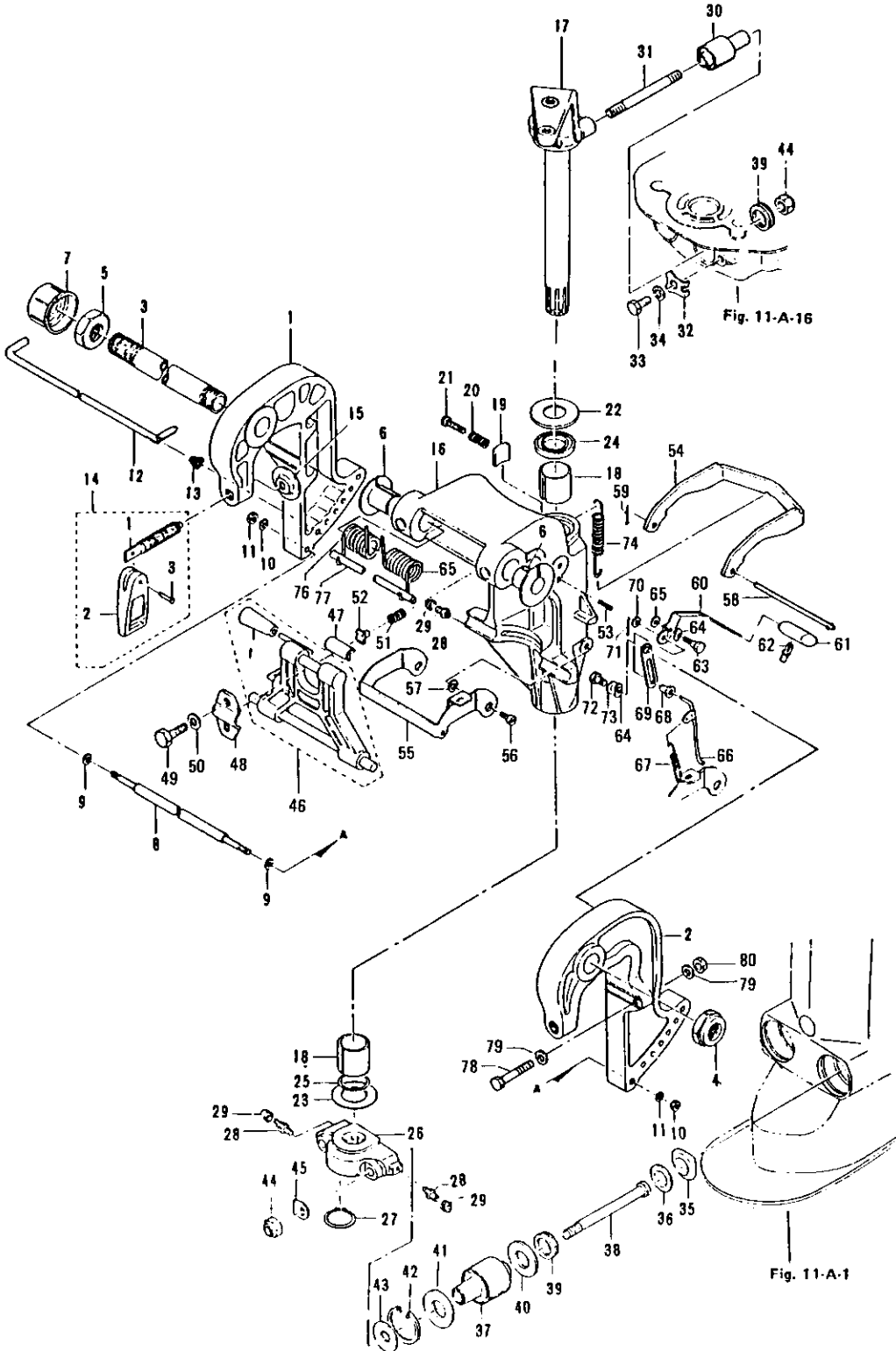


FIG. 14-A BRACKET, REVERSE LOCK

区分 NC	見出番号 REF. NO.	部品番号 PART NO.	部品名称 PART NAME	個数 QTY	機種 /特記 MODEL/REMARKS	互換性 ICA	探焼号機 APP. MOTOR SERIAL NO.
C	1 00	34662-1121M	スターンブラケットライト STERN BRACKET RIGHT	01	NS35C, 40C ブルー BLUE		-90483
N	01	N4662-1121M	スターンブラケットライト STERN BRACKET RIGHT	01	NS35C, 40C グレー GRAY	Ⓔ	90484-
C	2 00	34661-1130M	スターンブラケットレフト STERN BRACKET LEFT	01	NS35C, 40C ブルー BLUE		-90483
N	01	N4661-1130M	スターンブラケットレフト STERN BRACKET LEFT	01	NS35C, 40C グレー GRAY	Ⓔ	90484-
C	3 00	34662-1151M	ブラケットボルト BRACKET BOLT	01	NS35C, 40C ブルー BLUE		-90483
N	01	N4662-1151M	ブラケットボルト BRACKET BOLT	01	NS35C, 40C グレー GRAY	Ⓔ	90484-
	4 00	34662-1240M	ブラケットナット (ナイロン) BRACKET NUT (NYLON)	01	NS35C, 40C		
	5 00	34662-1250M	ブラケットナットB BRACKET NUT B	01	NS35C, 40C		
	6 00	34662-1261M	ワッシング, ブラケットボルト BUSHING, BRACKET BOLT	02	NS35C, 40C		
	7 00	34662-1270M	キャップライト, ブラケットボルト CAP RIGHT, BRACKET BOLT	01	NS35C, 40C		
	8 00	34662-1170M	デイスタンスピース, ブラケット DISTANCE PIECE, BRACKET	01	NS35C, 40C		
	9 00	94013-0600M	ワッシヤ WASHER	01	NS35C, 40C		
	10 00	93013-0600M	ナット NUT	02	NS35C, 40C		
	11 00	94133-0600M	スプリングワッシヤ SPRING WASHER	02	NS35C, 40C		
	12 00	34562-1210M	スラストロッド THRUST ROD	02	NS35C, 40C		
	13 00	34562-1220M	スプリング, スラストロッド SPRING, THRUST ROD	01	NS35C, 40C		
C	14 00	33262-1000M	クランプスクリュアツシ CLAMP SCREW ASS'Y	01	NS35C, 40C ブルー BLUE		-90483
N		N3262-1000M	クランプスクリュアツシ CLAMP SCREW ASS'Y	01	NS35C, 40C グレー GRAY	Ⓔ	90484-
	01	33262-1030M	クランプスクリュ CLAMP SCREW	02	NS35C, 40C		

FIG. 14-A BRACKET, REVERSE LOCK

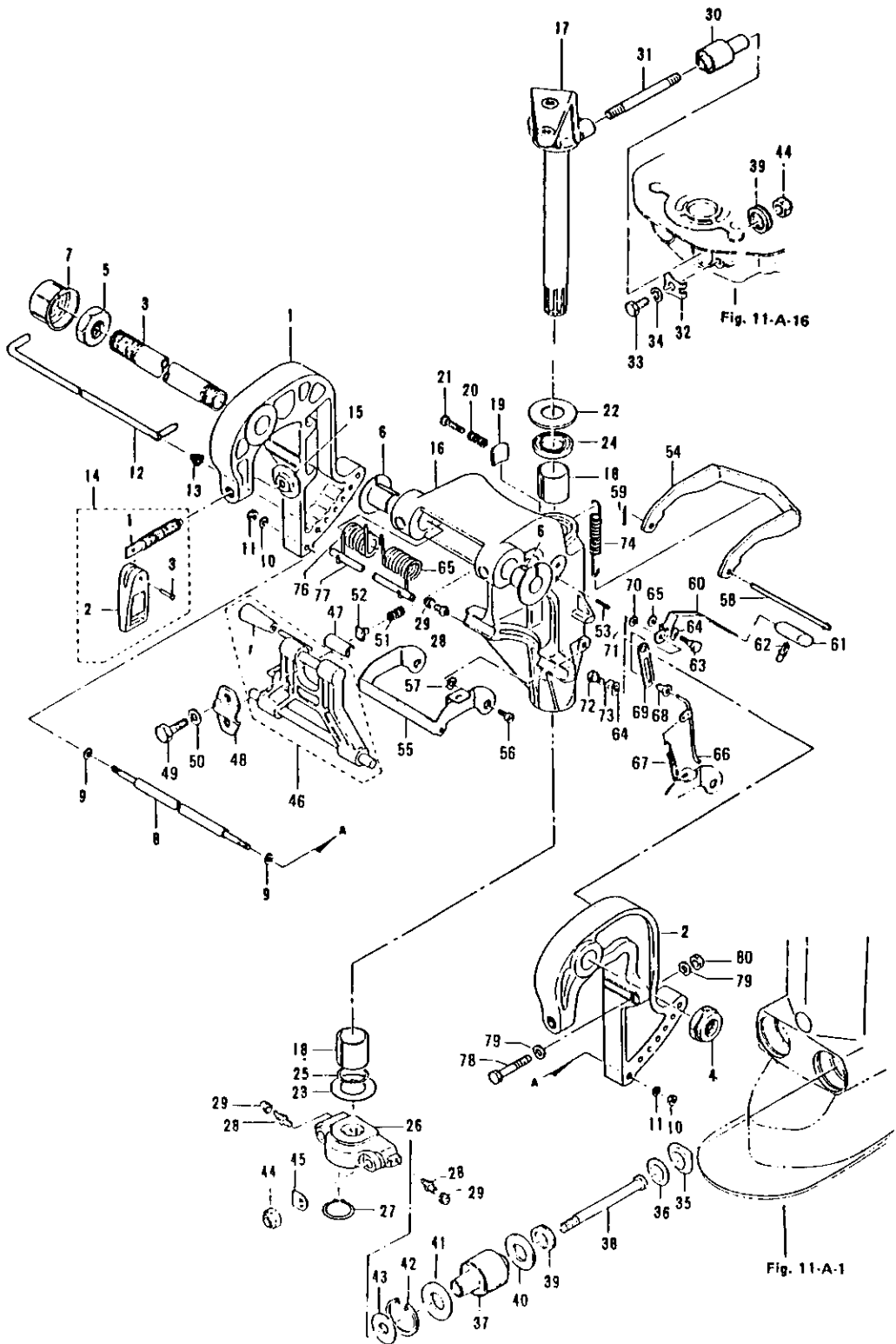


FIG. 14-A BRACKET.REVERSE LOCK

区分 NC	見出番号 REF.NO.	部品番号 PART NO.	部品名称 PART NAME	個数 QTY	機種 MODEL/特記 REMARKS	互換性 I C A	探廃号機 APP. MOTOR SERIAL NO.
C	14 02	33262-1020M	ハンドル, クランプスクリュー HANDLE, CLAMP SCREW	02	NS35C, 40C ブルー BLUE		-90483
N		N3262-1020M	ハンドル, クランプスクリュー HANDLE, CLAMP SCREW	02	NS35C, 40C グレー GRAY	Ⓔ	90484-
	03	33262-1040M	ピン, クランプスクリューハンドル PIN, CLAMP SCREW HANDLE	02	NS35C, 40C		
	15 00	33262-1010M	パッド, クランプスクリュー PAD, CLAMP SCREW	02	NS35C, 40C		
C	16 00	34662-3101M	スワイベルブラケット SWIVEL BRACKET	02	NS35C, 40C ブルー BLUE		-90483
N	01	N4662-3101M	スワイベルブラケット SWIVEL BRACKET	02	NS35C, 40C グレー GRAY	Ⓔ	90484-
C	17 00	34862-0100M	ステアリングシャフトアツシ STEERING SHAFT ASS'Y	01	NS35C, 40C ブルー BLUE		-90483
N	01	N4862-0100M	ステアリングシャフトアツシ STEERING SHAFT ASS'Y	01	NS35C, 40C グレー GRAY	Ⓔ	90484-
	18 00	34562-4170M	ブッシング, ブラケットシャフト BUSHING, BRACKET SHAFT	01	NS35C, 40C		
	19 00	34562-4410M	フリクションプレート, ブラケット FRICTION PLATE, BRACKET	02	NS35C, 40C		
	20 00	34662-4210M	スプリング, フリクションプレート SPRING, FRICTION PLATE	01	NS35C, 40C		
	21 00	91013-0830M	ボルト BOLT	01	NS35C, 40C		
C	22 00	34562-4230M	スラストプレートアツバ THRUST PLATE UPPER	01	NS35C, 40C D26.5-D50-3MM		-88843
N		3C862-4230M	スラストプレートアツバ THRUST PLATE UPPER	01	NS35C, 40C	Ⓐ	88844-
	23 00	34662-4240M	スラストプレートロワ THRUST PLATE LOWER	01	NS35C, 40C D26.5-D46-1MM		
	24 00	34562-3110M	オイルシール, ブラケットシャフト OIL SEAL, BRACKET SHAFT	01	NS35C, 40C D26-D40-5MM		
	25 00	34562-4150M	Oリング, ブラケットシャフト O-RING, BRACKET SHAFT	01	NS35C, 40C D3.5-D29.7MM		
C	26 00	34861-4111M	マウントブラケット MOUNT BRACKET	01	NS35C, 40C ブルー BLUE		-90483

FIG. 14-A BRACKET, REVERSE LOCK

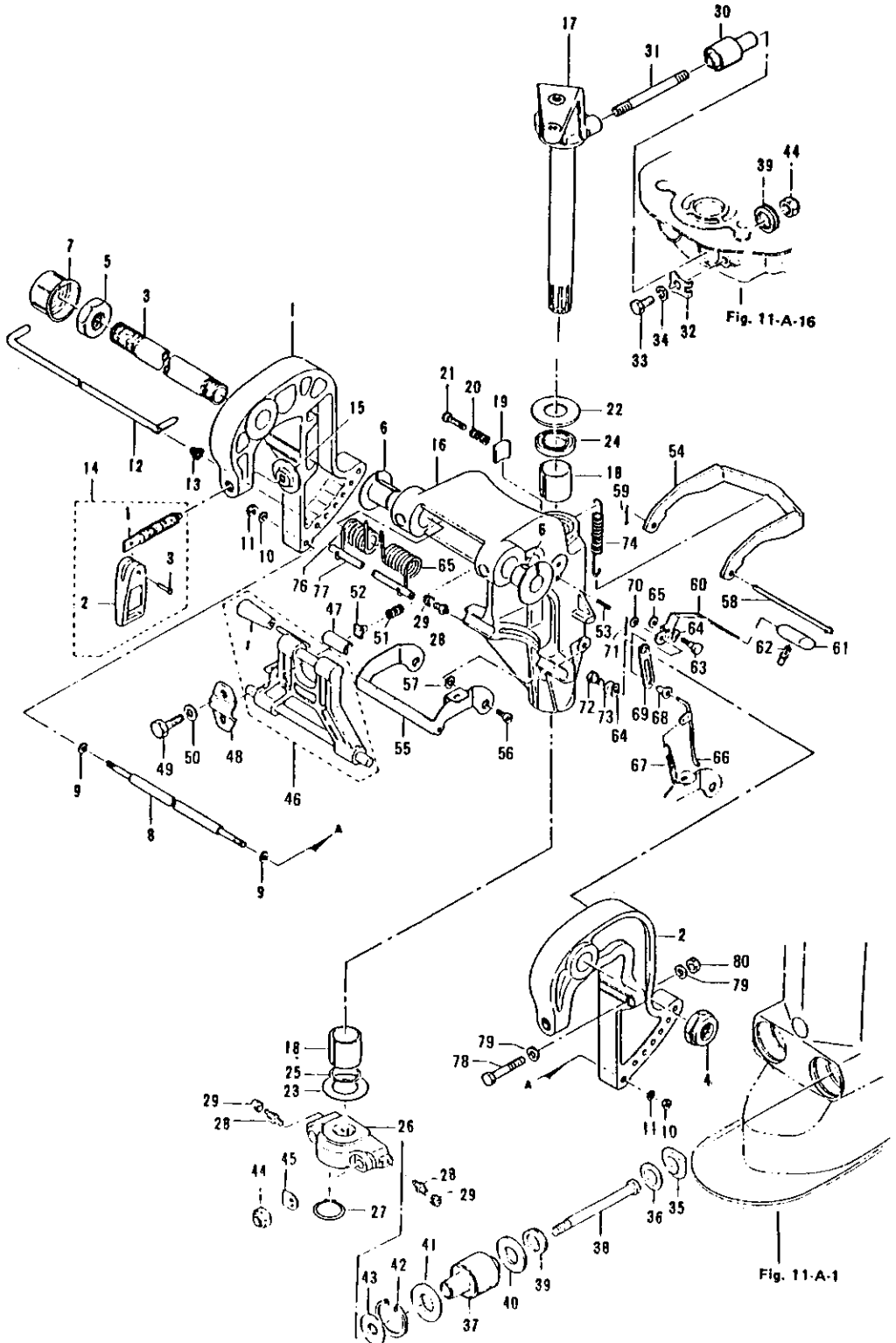


FIG. 14-A BRACKET, REVERSE LOCK

区分 INC	見出番号 REF. NO.	部品番号 PART NO.	部品名称 PART NAME	個数 QTY	機種 /特記 MODEL/REMARKS	互換性 I C A	探廃号機 APP. MOTOR SERIAL NO.
N	26 01	N4861-4111M	マウントブラケット MOUNT BRACKET	01	NS35C, 40C グレー GRAY	⑩	90484-
	27 00	94513-2500M	クリップ CLIP	01	NS35C, 40C		
	28 00	34467-1770M	グリスニツプル GREASE NIPPLE	03	NS35C, 40C		
	29 00	34467-1780M	キャップ, グリスニツプル CAP, GREASE NIPPLE	03	NS35C, 40C		
	30 00	34561-3010M	マウントラバーアツバ MOUNT RUBBER UPPER	02	NS35C, 40C		
	31 00	34561-3130M	スタットボルト, マウントラバーアツバ STUD BOLT, MOUNT RUBBER UPPER	02	NS35C, 40C		
	32 00	34561-3120M	リテーナ, マウントラバーアツバ RETAINER, MOUNT RUBBER UPPER	02	NS35C, 40C		
	33 00	91013-0820M	ボルト BOLT	02	NS35C, 40C		
	34 00	94133-0800M	スプリングワッシャ SPRING WASHER	02	NS35C, 40C		
	35 00	34561-3310M	ダンバキャップ DAMPER CAP	02	NS35C, 40C		
	36 00	34561-3320M	ダンバカラー DAMPER COLLAR	02	NS35C, 40C		
	37 00	34561-3020M	マウントラバーロウ MOUNT RUBBER LOWER	02	NS35C, 40C		
	38 00	34561-3211M	ボルト, マウントラバーロウ BOLT, MOUNT RUBBER LOWER	02	NS35C, 40C		
	39 00	34561-3330M	ダンバプレート DAMPER PLATE	04	NS35C, 40C		
	40 00	34561-3340M	ロックプレート LOCK PLATE	01	NS35C, 40C D21-D40.3-4M M		
	41 00	34861-3090M	シム, マウントラバーロウ SHIM, MOUNT RUBBER LOWER	AR	NS35C, 40C T=0.5		
	42 00	94503-4000M	クリップ CLIP	02	NS35C, 40C		
	43 00	94013-1000M	ワッシャ WASHER	02	NS35C, 40C		

FIG. 14-A BRACKET REVERSE LOCK

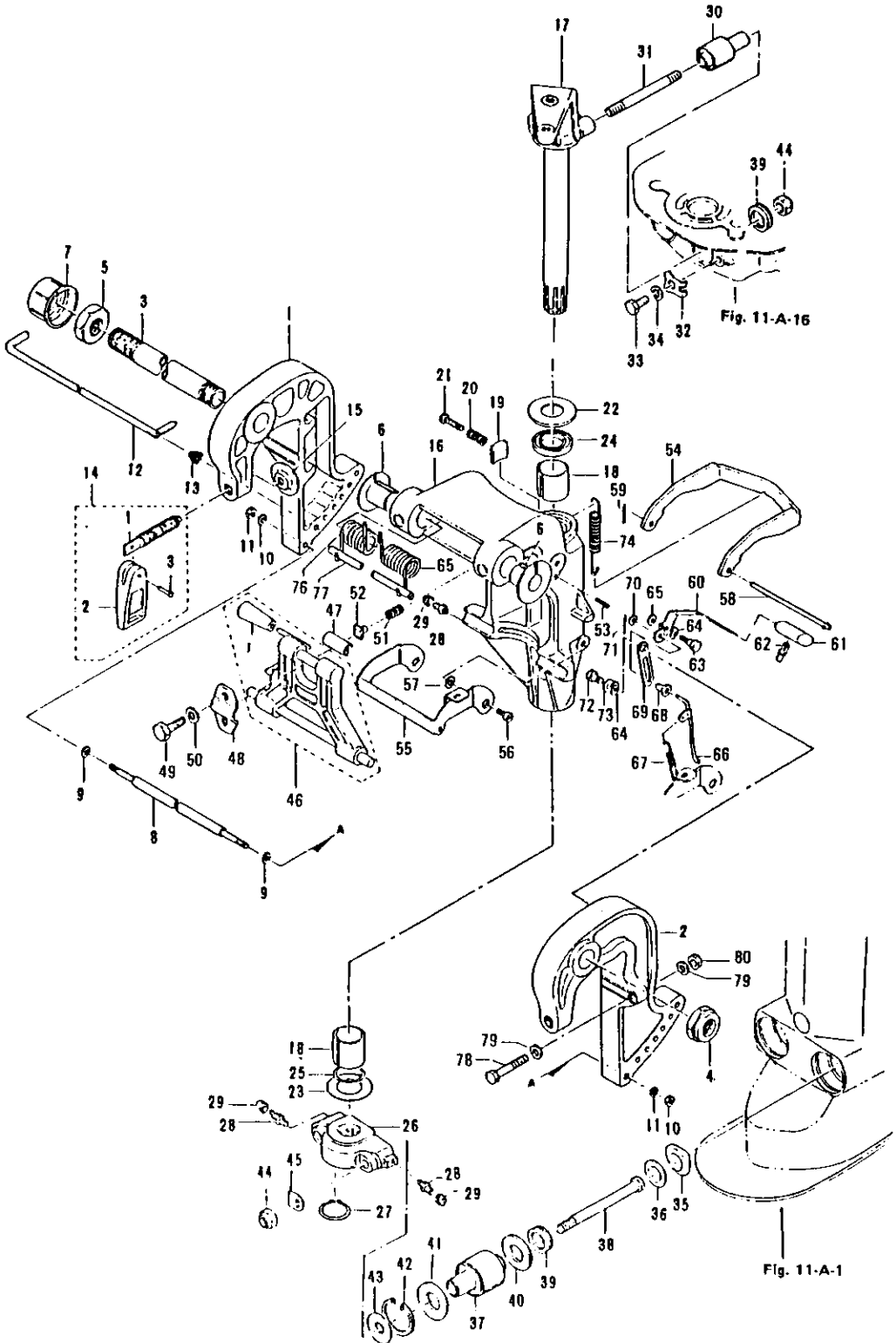
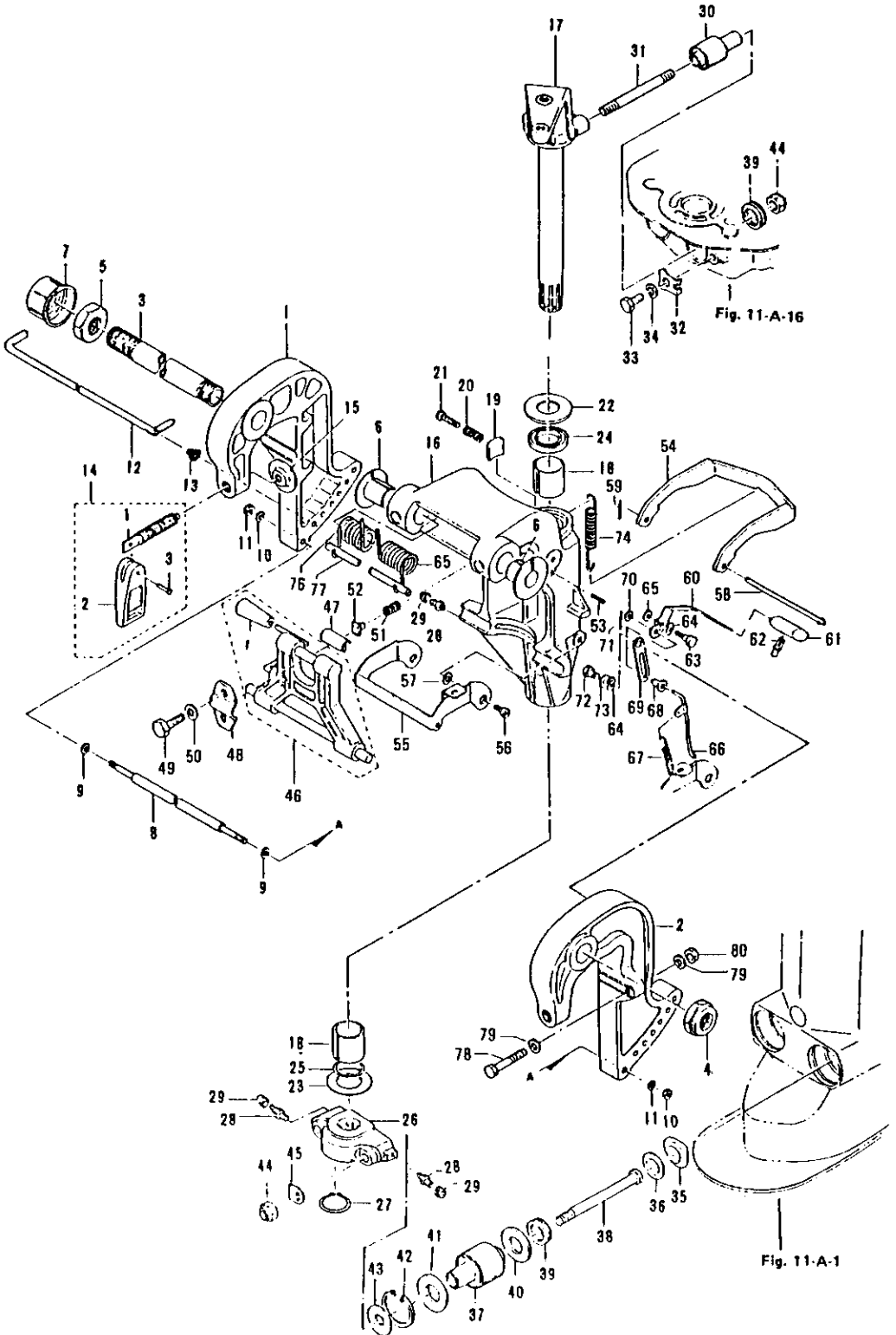


FIG. 14-A BRACKET, REVERSE LOCK

区分 NC	見出番号 REF. NO.	部品番号 PART NO.	部品名称 PART NAME	個数 QTY	機種 特記 MODEL/REMARKS	互換性 I.C.A.	探度号機 APP. MOTOR SERIAL NO.
	44 00	93043-1000M	M10ナイロンナット M10 NYLON NUT	04	NS35C, 40C		
	45 00	34561-3221M	ワッシャ, マウントラバーロフ WASHER, MOUNT RUBBER LOWER	02	NS35C, 40C		
C	46 00	34662-4310M	チルトストツバアツシ TILT STOPPER ASS'Y	01	NS35C, 40C ブルー BLUE		-90483
N		N4662-4310M	チルトストツバアツシ TILT STOPPER ASS'Y	01	NS35C, 40C グレー GRAY	ⓑ	90484-
	01	33662-4330M	グリップ, チルトストツバ GRIP, TILT STOPPER	01	NS35C, 40C		
	47 00	34662-4370M	ブッシング, チルトストツバ BUSHING, TILT STOPPER	01	NS35C, 40C		
	48 00	34662-4390M	セットプレート, チルトストツバ SET PLATE, TILT STOPPER	01	NS35C, 40C		
	49 00	91013-0820M	ボルト BOLT	02	NS35C, 40C		
	50 00	94133-0800M	スプリングワッシャ SPRING WASHER	02	NS35C, 40C		
	51 00	34662-4210M	フリクションスプリング, チルトストツバ FRICTION SPRING, TILT STOPPER	01	NS35C, 40C		
	52 00	34662-4380M	セットピース SET PIECE	01	NS35C, 40C		
	53 00	95143-0414M	スプリングピン SPRING PIN	01	NS35C, 40C D4-14MM		-84943
		95143-0416M	スプリングピン SPRING PIN	01	NS35C, 40C D4-16MM	Ⓐ	84944-
	54 00	34666-3220M	リバーロック REVERSE LOCK	01	NS35C, 40C		
	55 00	34666-3130M	アーム, リバーロック ARM, REVERSE LOCK	01	NS35C, 40C		
	56 00	33666-3190M	シャフト, リバーロックアーム SHAFT, REVERSE LOCK ARM	02	NS35C, 40C		
	57 00	33266-3080M	ワッシャ, リバーロックアーム WASHER, REVERSE LOCK ARM	01	NS35C, 40C D6.5-D16-1.5 MM		
	58 00	34666-3210M	ロッド, リバーロック ROD, REVERSE LOCK	01	NS35C, 40C		

FIG. 14-A BRACKET.REVERSE LOCK



IG. 14-A BRACKET, REVERSE LOCK

区分 NC	見出番号 REF. NO.	部品番号 PART NO.	部品名称 PART NAME	個数 QTY	機種 MODEL/REMARKS	互換性 I C A	採算号機 APP. MOTOR SERIAL NO.
	59 00	95153-0212M	スプリットピン SPLIT PIN	01	NS35C, 40C		
	60 00	34666-3110M	レバ, リバ スロット LEVER, REVERSE LOCK	01	NS35C, 40C		
	61 00	34666-3330M	グリップ, リバ スロットレバ GRIP, REVERSE LOCK LEVER	01	NS35C, 40C		
	62 00	34666-3340M	ストッパ, リバ スロットレバ グリップ STOPPER, REVERSE LOCK LEVER GRIP	02	NS35C, 40C		
	63 00	34505-2140M	シャフト, リバ スロットレバ SHAFT, REVERSE LOCK LEVER	01	NS35C, 40C		
	64 00	94143-0800M	ウェーブワッシャ WAVE WASHER	02	NS35C, 40C		
	65 00	33266-3080M	ワッシャ, リバ スロットレバ WASHER, REVERSE LOCK LEVER	01	NS35C, 40C D6.5-D16-1.5 MM		
	66 00	34666-3120M	リンク, リバ スロット LINK, REVERSE LOCK	01	NS35C, 40C		
	67 00	34666-3230M	スプリング, リバ スロットレバ SPRING, REVERSE LOCK LEVER	01	NS35C, 40C		
	68 00	34666-3280M	ガイドブッシング, リバ スロット GUIDE BUSHING, REVERSE LOCK	01	NS35C, 40C		
	69 00	34666-3270M	ガイドプレート, リバ スロット GUIDE PLATE, REVERSE LOCK	01	NS35C, 40C		
	70 00	94013-0600M	ワッシャ WASHER	01	NS35C, 40C		
	71 00	95153-1612M	スプリットピン SPLIT PIN	01	NS35C, 40C		
	72 00	30166-3140M	ボルト, リバ スロットガイドプレート BOLT, REVERSE LOCK GUIDE PLATE	01	NS35C, 40C		
	73 00	33466-2330M	ワッシャ, リバ スロットガイドプレート WASHER, REVERSE LOCK GUIDE PLATE	01	NS35C, 40C D8.1-D16-1.5 MM		
	74 00	34666-3310M	スプリングS, リバ スロット SPRING(S), REVERSE LOCK	01	NS35C, 40C トランスム(S)ヨウ TRANSOM(S)		

FIG. 14-A BRACKET, REVERSE LOCK

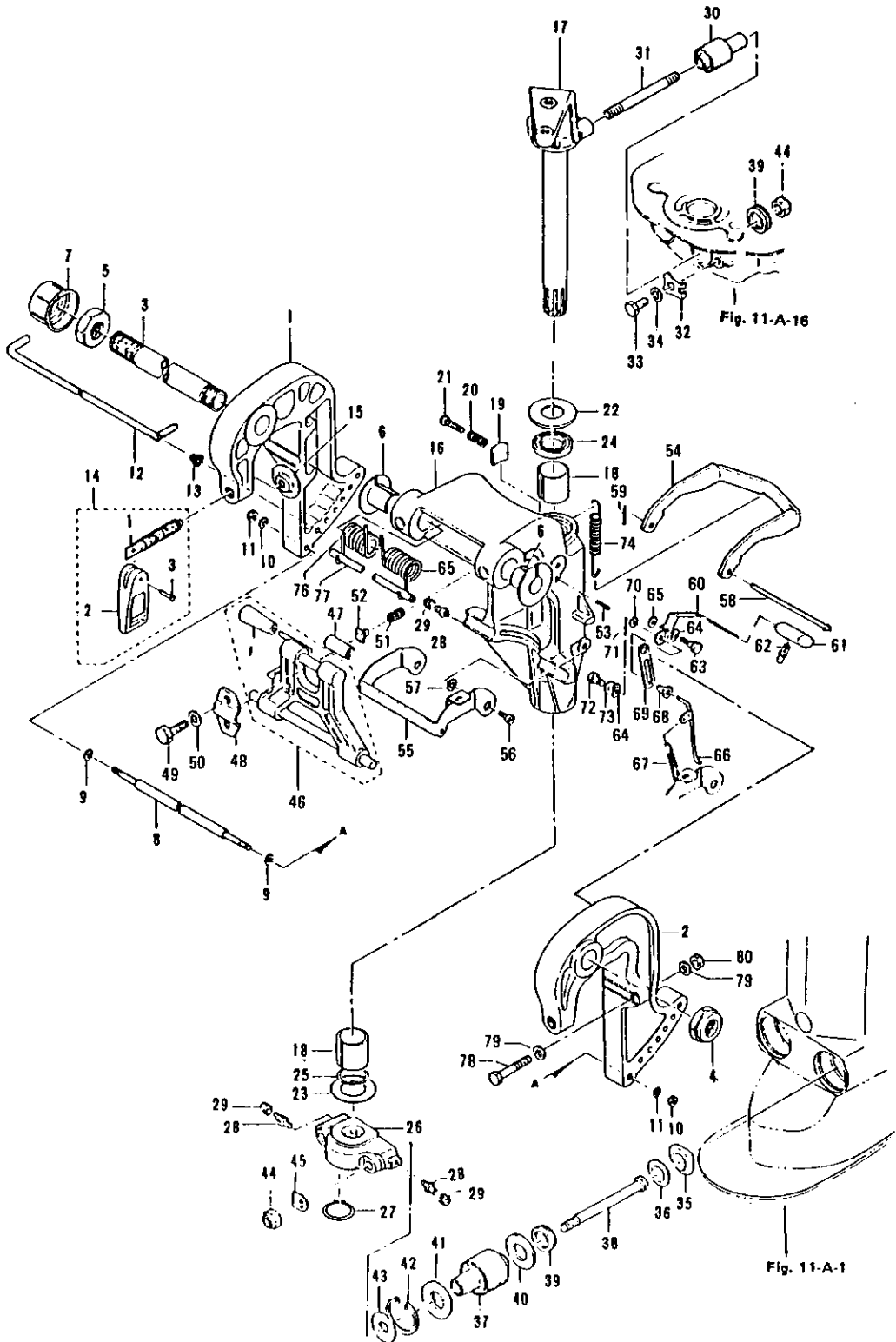


FIG. 14-A BRACKET.REVERSE LOCK

区分 NC	見出番号 REF.NO.	部品番号 PART NO.	部品名称 PART NAME	個数 QTY	機種 /特記 MODEL/REMARKS	互換性 ICA	探廃号機 APP.MOTOR SERIAL NO.
	74 01	34666-3320M	スプリングL, リバースロック SPRING(L), REVERSE LOCK	01	NS35C, 40C トランサム LL, XL ヨウシエン L, LL, XL		
	75 00	34862-1410M	スプリングR, チルトアシスタント SPRING R, TILT ASSISTANT	01	NS35C, 40C トランサム LL, XL ヨウシエン STD. FOR LL&XL		
	76 00	34862-1420M	スプリングL, チルトアシスタント SPRING L, TILT ASSISTANT	01	NS35C, 40C トランサム LL, XL ヨウシエン STD. FOR LL&XL		
	77 00	34862-1430M	シャフト, チルトアシスタント SHAFT, TILT ASSISTANT	01	NS35C, 40C トランサム LL, XL ヨウシエン STD. FOR LL&XL		
	78 00	91613-0885M	ボルト BOLT	02	NS35C, 40C オプション OPTION		
	79 00	94013-0800M	ワッシャ WASHER	04	NS35C, 40C オプション OPTION		
	80 00	93013-0800M	ナット NUT	02	NS35C, 40C オプション OPTION		

FIG. 15-A MOTOR COVER

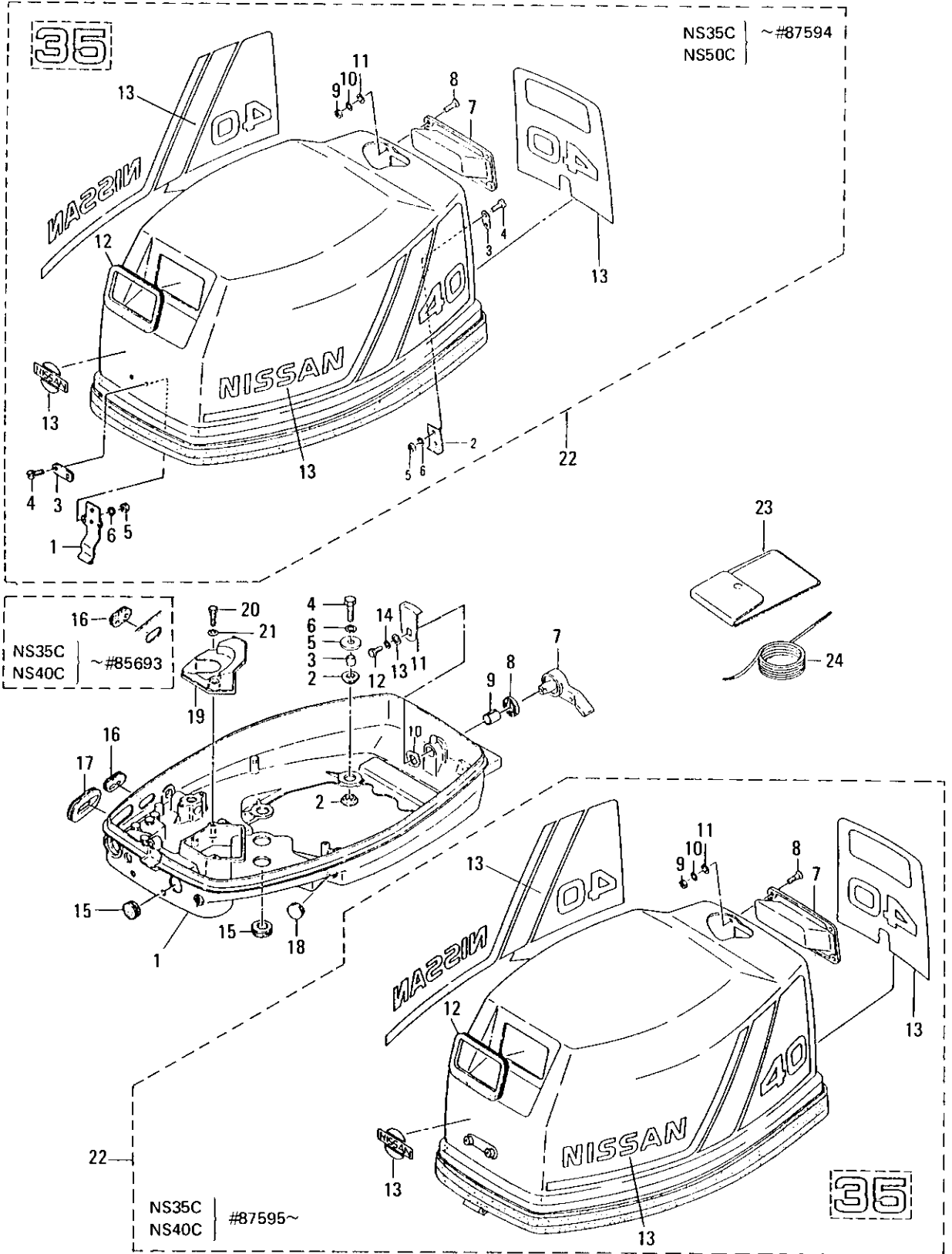


FIG. 15-A MOTOR COVER

区分 NC	見出番号 REF.NO.	部品番号 PART NO.	部品名称 PART NAME	個数 QTY	機種 /特記 MODEL/REMARKS	互換性 ICA	採履号機 APP.MOTOR SERIAL NO.
C	1 00	34567-1001M	モータカバーロフ MOTOR COVER LOWER	01	NS35C,40C ブルー BLUE		-90483
N	01	N4567-1001M	モータカバーロフ MOTOR COVER LOWER	01	NS35C,40C グレー GRAY	ⓑ	90484-
	2 00	34567-1130M	マウントラバーロフカバー MOUNT RUBBER,LOWER COVER	08	NS35C,40C		
	3 00	34567-1140M	スペーサ SPACER	04	NS35C,40C D8.4-D12-17M M		
	4 00	91013-0835M	ボルト BOLT	04	NS35C,40C		
	5 00	34567-1150M	ワッシヤ,マウントラバー WASHER,MOUNT RUBBER	04	NS35C,40C		
	6 00	94133-0800M	スプリングワッシヤ SPRING WASHER	04	NS35C,40C		
C	7 00	33667-1411M	フックレバー HOOK LEVER	01	NS35C,40C ブルー BLUE		-90483
N	01	N3667-1411M	フックレバー HOOK LEVER	01	NS35C,40C グレー GRAY	ⓑ	90484-
	8 00	33667-1470M	シールリング,フックレバー SEAL RING,HOOK LEVER	02	NS35C,40C D15-D27-2.5M M		
	9 00	33267-1050M	ブッシング,フックレバー BUSHING,HOOK LEVER	02	NS35C,40C		
	10 00	94143-1400M	ウェーブワッシヤ WAVE WASHER	01	NS35C,40C		
	11 00	34567-1420M	カバーフック COVER HOOK	01	NS35C,40C		-80683
		34567-1421M	カバーフック COVER HOOK	01	NS40C	Ⓐ	80684-
	12 00	91013-0610M	ボルト BOLT	01	NS35C,40C		
	13 00	33266-3080M	ワッシヤ WASHER	01	NS35C,40C D6.5-D16-1.5 MM		
	14 00	94133-0600M	スプリングワッシヤ SPRING WASHER	01	NS35C,40C		

モータカバー
 FIG. 15-A MOTOR COVER

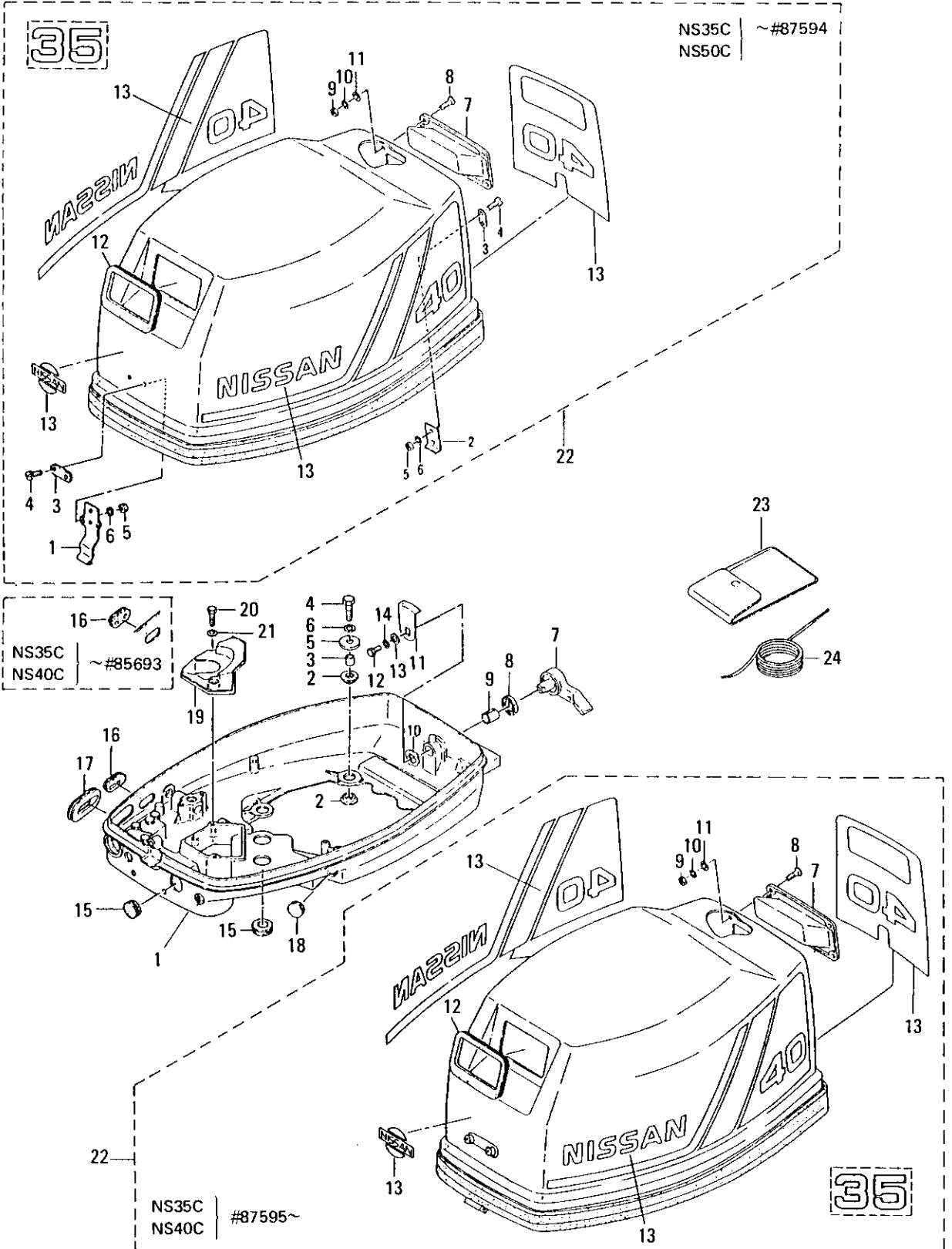
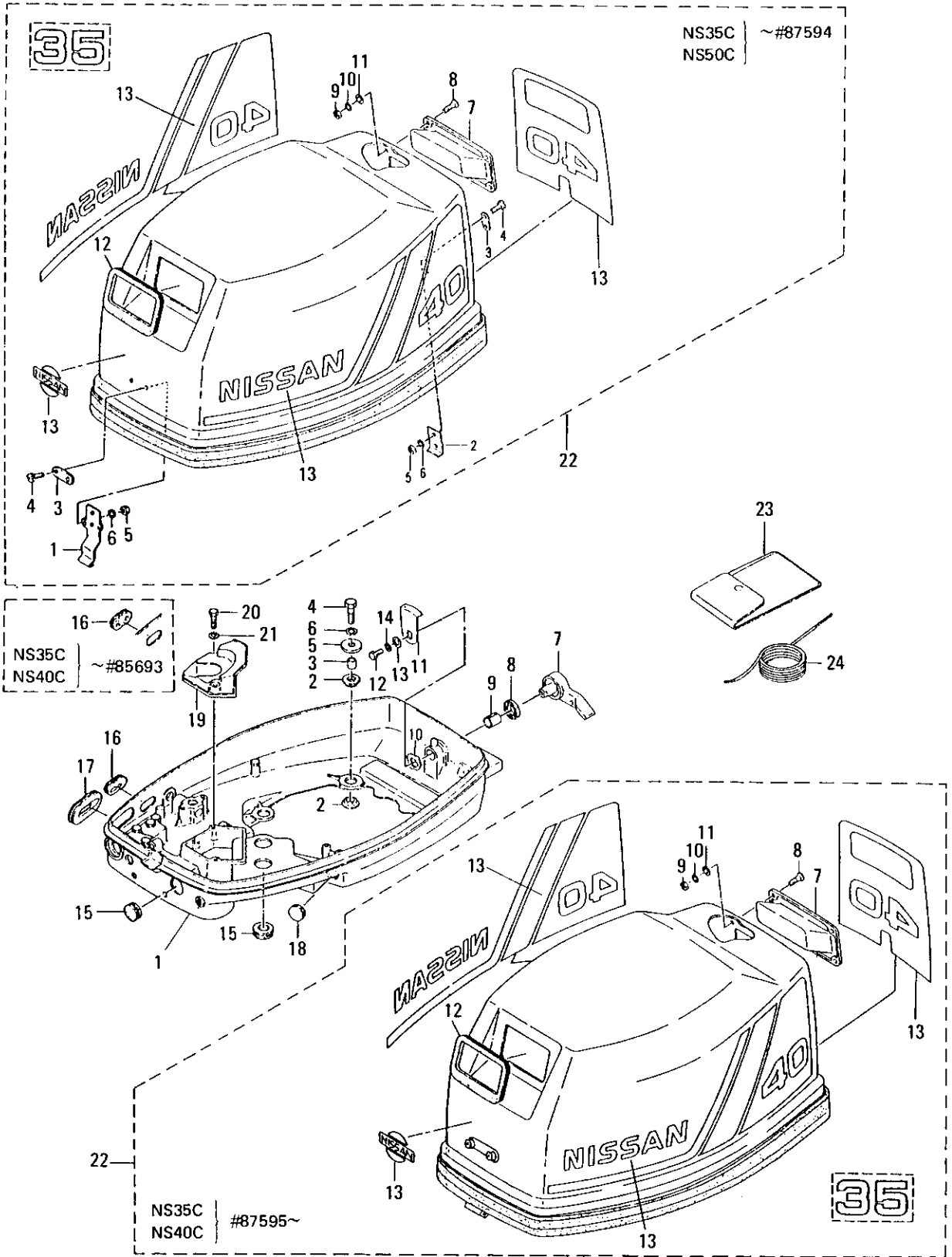


FIG. 15-A MOTOR COVER

区分 NC	見出番号 REF.NO.	部品番号 PART NO.	部品名称 PART NAME	個数 QTY	機種 /特記 MODEL/REMARKS	互換性 ICA	採磨号機 APP.MOTOR SERIAL NO.
	15 00	34567-1610M	グロメット, モータカバーロフ GROMMET, MOTOR COVER LOWER	03	NS35C, 40C		
	16 00	33667-1621M	グロメット, バツテリコード GROMMET, BATTERY CORD	01	NS35C, 40C		-85693
		35367-1620M	グロメット, バツテリコード GROMMET, BATTERY CORD	01	NS35C, 40C	Ⓐ	85694-
	17 00	34583-7320M	グロメット, ケーブル GROMMET, CABLE	01	NS35C, 40C		
	18 00	34567-1170M	グロメット, リモコンケーブル GROMMET, REMOTE CONTROL CABLE	01	NS35C, 40C		
	19 00	34567-1830M	バッフル, エアインテーク BAFFLE, AIR INTAKE	01	NS35C, 40C		
	20 00	91013-0625M	ボルト BOLT	02	NS35C, 40C		
	21 00	94013-0600M	ワッシヤ WASHER	02	NS35C, 40C		
C	22 00	38367-5000M	モータカバーアツバアツシ MOTOR COVER UPPER ASS'Y	01	NS40C ブルー BLUE		-90483
C		38267-5000M	モータカバーアツバアツシ MOTOR COVER UPPER ASS'Y	01	NS35C ブルー BLUE		-90483
N		N8367-5000M	モータカバーアツバアツシ MOTOR COVER UPPER ASS'Y	01	NS40C グレー GRAY	Ⓑ	90484-
N		N8267-5000M	モータカバーアツバアツシ MOTOR COVER UPPER ASS'Y	01	NS35C グレー GRAY	Ⓑ	90484-
C	01	34667-5120M	カバーステー(フロント) COVER STAY(FRONT)	01	NS35C, 40C		-87594
	02	34567-5130M	カバーステー(リア) COVER STAY(REAR)	01	NS35C, 40C		-80683
C		34567-5131M	カバーステー(リア) COVER STAY(REAR)	01	NS40C	Ⓐ	80684-87594
C	03	33267-5150M	カバープロテクタ COVER PROTECTOR	02	NS35C, 40C		-87594
	04	92073-0514M	スクリュ SCREW	04	NS35C, 40C		-82857
C		92173-0514M	スクリュ SCREW	04	NS35C, 40C	Ⓐ	82858-87594

FIG. 15-A MOTOR COVER



IG. 15-A MOTOR COVER

区分	見出番号	部品番号	部品名称	個数	機種	互換性	探廃号機
NC	REF. NO.	PART NO.	PART NAME	QTY	MODEL/REMARKS	ICA	APP. MOTOR SERIAL NO.
C	22 05	93011-0500M	ナット NUT	04	NS35C, 40C		-87594
C	06	94132-0500M	スプリングワッシャ SPRING WASHER	04	NS35C, 40C		-87594
C	07	34567-5210M	チルトハンドル TILT HANDLE	01	NS35C, 40C ブルー BLUE		-90483
N		N4567-5210M	チルトハンドル TILT HANDLE	01	NS35C, 40C グレー GRAY	Ⓔ	90484-
	08	92166-0516M	スクリュ SCREW	04	NS35C, 40C		
	09	93016-0500M	ナット NUT	04	NS35C, 40C		
	10	94133-0500M	スプリングワッシャ SPRING WASHER	04	NS35C, 40C		
	11	94013-0500M	ワッシャ WASHER	04	NS35C, 40C		
	12	34467-5030M	シールラバー, スタータ SEAL RUBBER, STARTER	01	NS35C, 40C		
C	13	38287-8010M	マークセット MARK SET	01	NS35C ブルー BLUE		-90483
C		38387-8010M	マークセット MARK SET	01	NS40C ブルー BLUE		-90483
N		N8287-8010M	マークセット MARK SET	01	NS35C グレー GRAY	Ⓔ	90484-
N		N8387-8010M	マークセット MARK SET	01	NS40C グレー GRAY	Ⓔ	90484-
	23 00	33272-1000M	ツールアツシ TOOL ASS'Y	01	NS35C, 40C		-80043
		33272-1001M	ツールアツシ TOOL ASS'Y	01	NS40C	Ⓐ	80044-
	24 00	33272-2010M	セフティロープ SAFETY ROPE	01	NS35C, 40C		

FIG. 16-A SEPARATE (REMOTE) FUSEL TANK

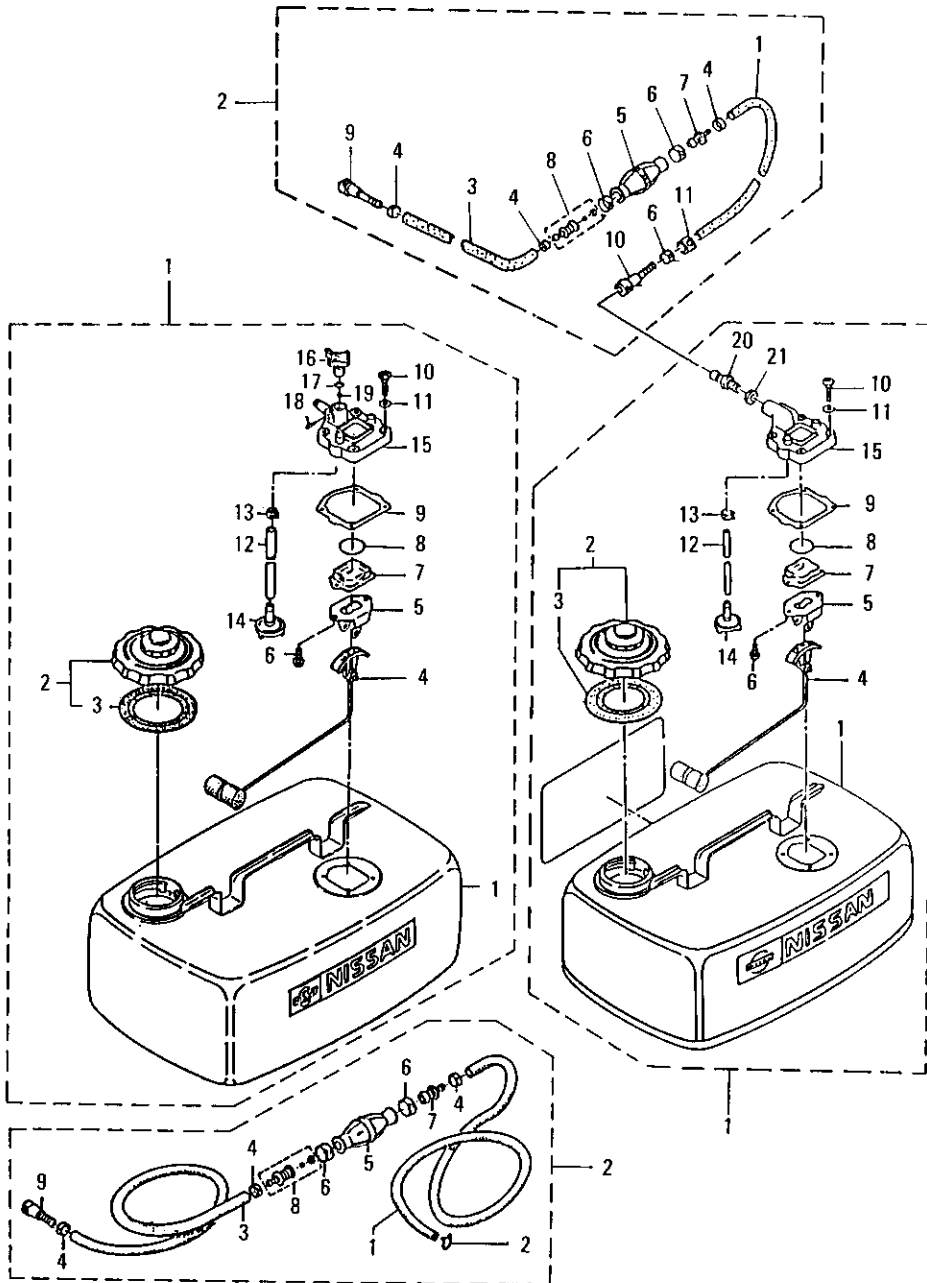


FIG. 16-A SEPARATE(REMOTE)FUSEL TANK

区分 NC	見出番号 REF.NO.	部品番号 PART NO.	部品名称 PART NAME	個数 Q'TY	機種 /特記 MODEL/REMARKS	互換性 I CA	探廃号機 APP. MOTOR SERIAL NO.
	1 00	38370-1400M	フュエルタンクアツシ(24L) FUEL TANK ASS'Y(24L)	01	NS35C,40C		-80043
		38870-1421M	フュエルタンクアツシ(24L) FUEL TANK ASS'Y(24L)	01	NS40C	ⓐ	80044-
	01	38370-1400M	フュエルタンクコンプリート FUEL TANK COMPLETE	01	NS35C,40C ヒハ'イヒン NOT FOR SALE		
	02	33470-0200M	フュエルタンクキャツプアツシ FUEL TANK CAP ASS'Y	01	NS35C,40C		
	03	33470-0210M	ガスケット,タンクキャツプ GASKET,TANK CAP	01	NS35C,40C		
	04	33470-1200M	フュエルゲージ(フロートツキ) FUEL GAUGE(WITH FLOAT)	01	NS35C,40C		
	05	33470-1210M	ブラケット,フュエルゲージ BRACKET,FUEL GAUGE	01	NS35C,40C		
	06	92151-0510M	スクリュ SCREW	02	NS35C,40C		
	07	33470-1221M	キャツプ,フュエルゲージ CAP,FUEL GAUGE	01	NS35C,40C		
	08	33470-1231M	Oリング O-RING	01	NS35C,40C		
	09	33470-1250M	ガスケット GASKET	01	NS35C,40C		
	10	92223-0520M	スクリュ SCREW	04	NS35C,40C		
	11	33470-1280M	スクリュガスケット SCREW GASKET	04	NS35C,40C		
	12	98127-0178M	フュエルサクシヨンパイプ FUEL SUCTION PIPE	01	NS35C,40C		-80043
		98AB7-0168M	フュエルサクシヨンパイプ FUEL SUCTION PIPE	01	NS40C	ⓐ	80044-
	13	34570-1140M	クリツプ CLIP	01	NS35C,40C		
	14	34570-1130M	ストレーナ,フュエルタンク STRAINER,FUEL TANK	01	NS35C,40C		
	15	34570-1271M	ハウジング,フュエルゲージ HOUSING,FUEL GAUGE	01	NS35C,40C		

FIG. 16-A SEPARATE (REMOTE) FUSEL TANK

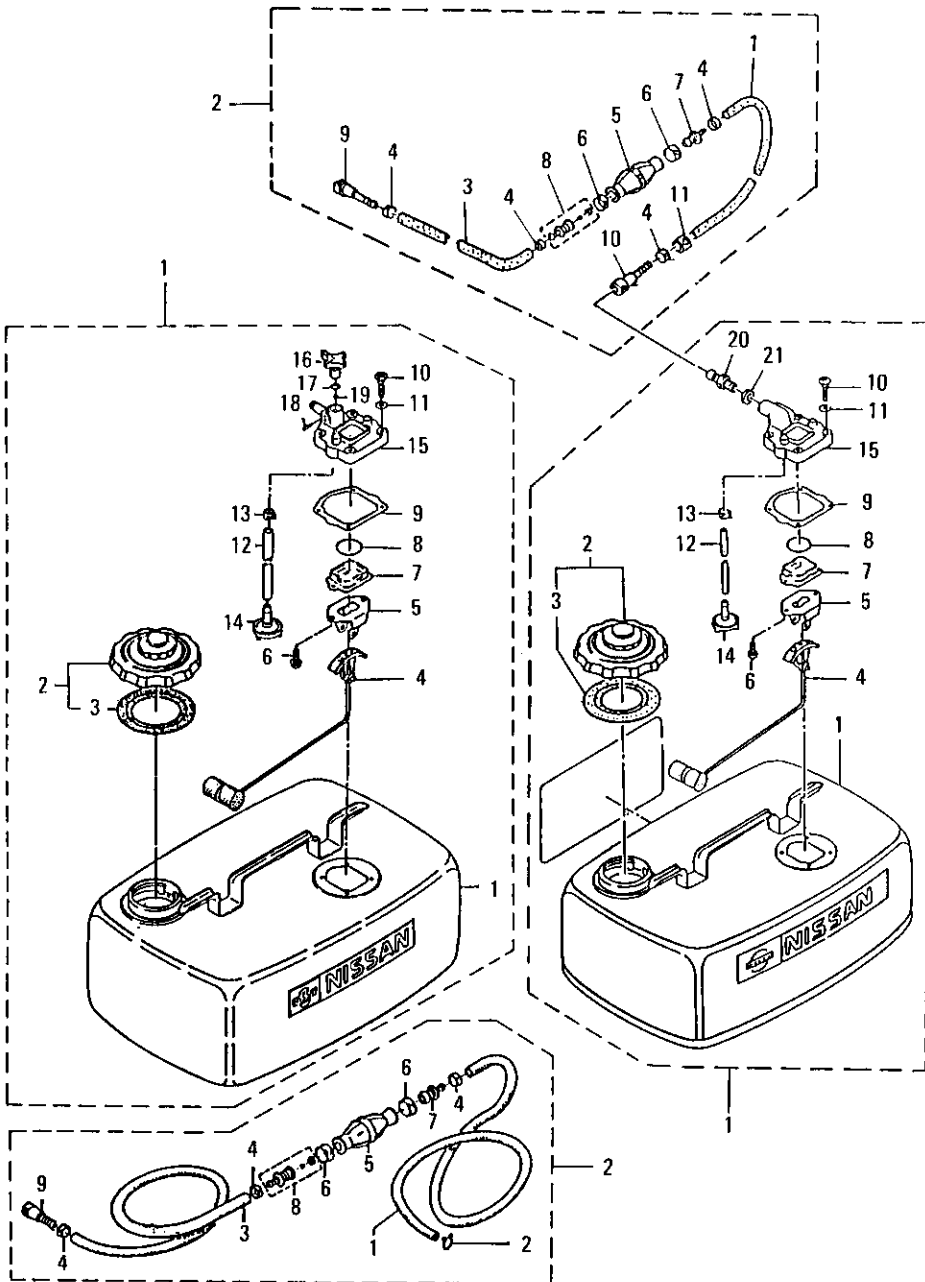


FIG. 16-A SEPARATE (REMOTE) FUSEL TANK

区分 NC	見出番号 REF. NO.	部品番号 PART NO.	部品名称 PART NAME	個数 QTY	機種 特記 MODEL/REMARKS	互換性 ICA	探廃号機 APP. MOTOR SERIAL NO.
	1 15	3B770-1270M	ハウジング, フュエルゲージ HOUSING, FUEL GAUGE	01	NS40C	ⓑ	80044-
	16	34570-1330M	フュエルコック FUEL COCK	01	NS35C, 40C		
	17	33460-0020M	Oリング, フュエルコック O-RING, FUEL COCK	01	NS35C, 40C		
	18	95143-0220M	スプリングピン SPRING PIN	01	NS35C, 40C		
	19	33270-2140M	ナイロンボール1/4" NYLON BALL (1/4")	01	NS35C, 40C		
	20	3B270-2701M	フュエルコネクタ(タンク) FUEL CONNECTOR (TANK)	01	NS40C		80044-86743
		3B270-2701M	フュエル コネクタ FUEL CONECTOR (TANK MALE)	01	NS40C	Ⓐ	86744-
	21	33670-1120M	ガスケット GASKET, 10.2-16-0.5	01	NS40C		80044-
	2 00	34570-2000M	プライマールバルブアツシ PRIMER BULB ASS'Y	01	NS35C, 40C		-80043
C		3B770-2001M	プライマリバルブアツシ PRIMERY VALVE ASS'Y	01	NS35C, 40C	ⓑ	80044-89743
N		3B770-2002M	プライマリバルブアツシ PRIMERY VALVE ASS'Y	01	NS35C, 40C	Ⓐ	89744-
	01	98127-1000M	フュエルパイプ FUEL PIPE	01	NS35C, 40C		-80043
C		98AB7-1000M	フュエルパイプ FUEL PIPE A	01	NS35C, 40C	Ⓐ	80044-89743
N		98AB7-1600M	フュエルパイプ FUEL PIPE A	01	NS35C, 40C	Ⓐ	89744-
	02	33270-2040M	クリップ CLIP	01	NS35C, 40C		
	03	98127-1300M	フュエルパイプB FUEL PIPE B	01	NS35C, 40C		-80043
C		98AB7-1300M	フュエルパイプB FUEL PIPE B	01	NS35C, 40C	Ⓐ	80044-89743
N		98AB7-0700M	フュエルパイプB FUEL PIPE B	01	NS35C, 40C	Ⓐ	89744-

FIG. 16-A SEPARATE (REMOTE) FUSEL TANK

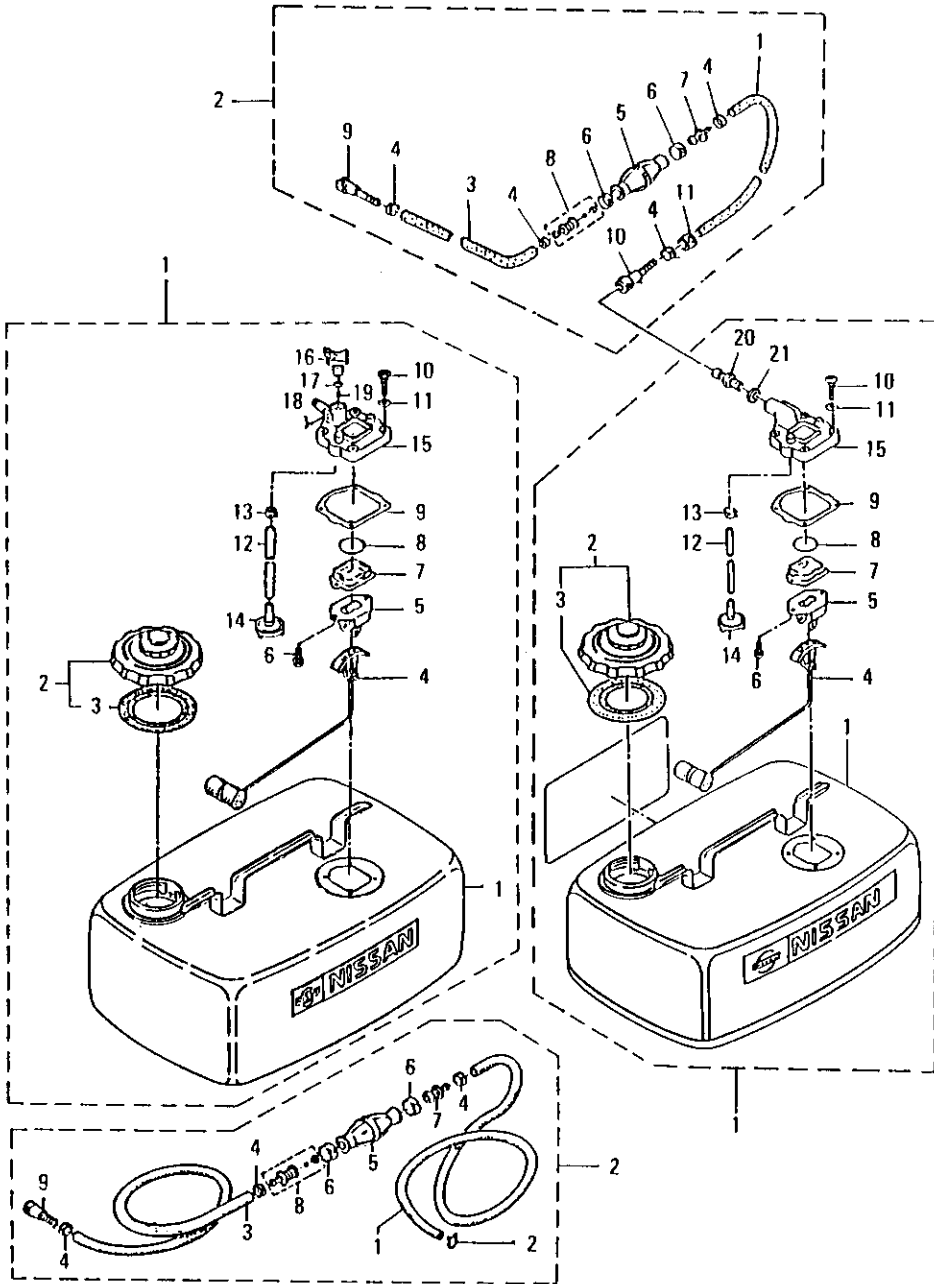


FIG. 16-A SEPARATE(REMOTE)FUSEL TANK

区分 NC	見出番号 REF.NO.	部品番号 PART NO.	部品名称 PART NAME	個数 QTY	機種 /特記 MODEL/REMARKS	互換性 I C A	探廃号機 APP.MOTOR SERIAL NO.
	2 04	33270-2010M	クランプ,フュエルパイプ CLAMP,FUEL PIPE	01	NS35C,40C		-80043
		33270-2010M	クランプ,フュエルパイプ CLAMP,FUEL PIPE	04	NS40C	Ⓐ	80044-
	05	33270-2110M	プライマーバルブ PRIMER BULB	01	NS35C,40C		
	06	33270-2170M	クランプ,プライマーバルブ CLAMP,PRIMER BULB	02	NS35C,40C		
	07	34570-2120M	ジョイントA,プライマーバルブ JOINT A,PRIMER BULB	01	NS35C,40C		
	08	34570-2130M	ジョイントB,プライマーバルブ JOINT B,PRIMER BULB	01	NS35C,40C		
	09	34570-2500M	フュエルコネクタA FUEL CONNECTOR ENGINE	01	NS35C,40C		-86743
		3B270-2501M	フュエル コネクタ FUEL CONECTOR (ENGINE FEMALE)	01	NS35C,40C	Ⓐ	86744-
	10	3B270-2810M	フュエルコネクタ(パイプ)B FUEL CONNECTOR(PIPE) B	01	NS40C		80044-86743
		3B270-2810M	フュエル コネクタ FUEL CONECTOR (TANK FEMALE)	01	NS40C	Ⓐ	86744-
	11	3B770-2801M	マーク,フュエルコネクタ MARK,FUEL CONNECTOR	01	NS40C		80044-

FIG. 17-B OPTIONAL PARTS(1) REMOTE CONTROL (P TYPE)

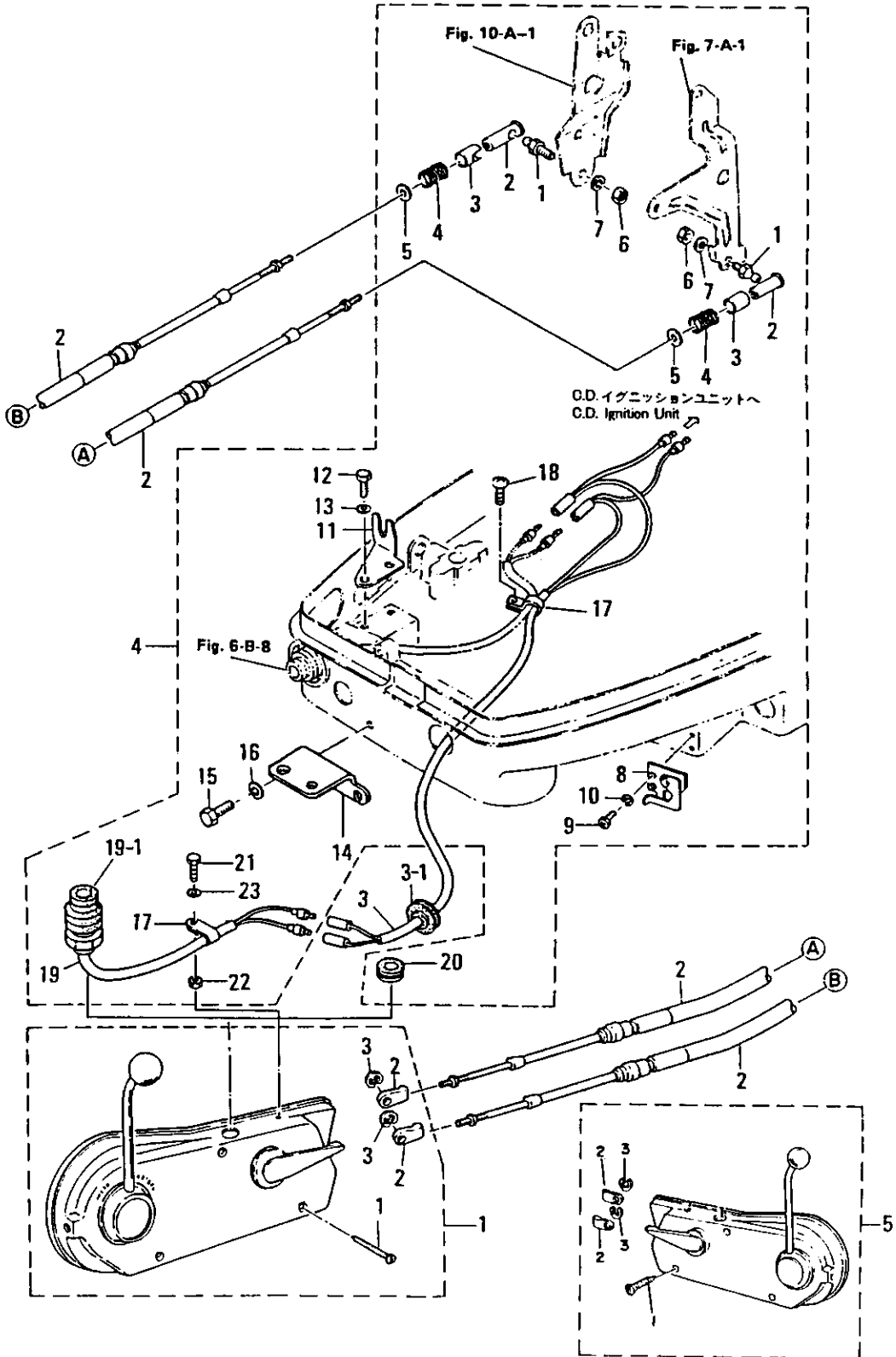


FIG. 17-B OPTIONAL PARTS(1) REMOTE CONTROL (P TYPE)

区分 NC	見出番号 REF.NO.	部品番号 PART NO.	部品名称 PART NAME	個数 QTY	機種 /特記 MODEL/REMARKS	互換性 ICA	探廃号機 APP.MOTOR SERIAL NO.
	1 00	39100-0031M	シングルリモコンボックスアツシ SINGLE REMOTO CONTROL BOX ASS'Y	01	NS35C,40C ミギ'サイト'ヨウ RIGHT MOUNTI NG		
	01	33884-3750M	ウッドスクリス WOOD SCREW	03	NS35C,40C		
	02	33283-3140M	ターミナルアイ TERMINAL EYE	02	NS35C,40C		
	03	94533-0700M	Eリング E-RING	02	NS35C,40C		
	2 00	39102-69900	ケーブル アツセンブリ,コントロール CABLE ASSY-CONTROL 5 FEET	02	NS35C,40C MORSE 33C セン タクフ'ヒン SELEC TIVE PARTS		
		39103-69900	ケーブル アツセンブリ,コントロール CABLE ASSY-CONTROL 6 FEET	02	NS35C,40C MORSE 33C セン タクフ'ヒン SELEC TIVE PARTS		
		39104-69900	ケーブル アツセンブリ,コントロール CABLE ASSY-CONTROL 7 FEET	02	NS35C,40C MORSE 33C セン タクフ'ヒン SELEC TIVE PARTS		
		39105-69900	ケーブル アツセンブリ,コントロール CABLE ASSY-CONTROL 8 FEET	02	NS35C,40C MORSE 33C セン タクフ'ヒン SELEC TIVE PARTS		
		39106-69900	ケーブル アツセンブリ,コントロール CABLE ASSY-CONTROL 9 FEET	02	NS35C,40C MORSE 33C セン タクフ'ヒン SELEC TIVE PARTS		
		39107-69900	ケーブル アツセンブリ,コントロール CABLE ASSY-CONTROL 10 FEET	02	NS35C,40C MORSE 33C セン タクフ'ヒン SELEC TIVE PARTS		
		39108-69900	ケーブル アツセンブリ,コントロール CABLE ASSY-CONTROL 11 FEET	02	NS35C,40C MORSE 33C セン タクフ'ヒン SELEC TIVE PARTS		
		39109-69900	ケーブル アツセンブリ,コントロール CABLE ASSY-CONTROL 12 FEET	02	NS35C,40C MORSE 33C セン タクフ'ヒン SELEC TIVE PARTS		

FIG. 17-B OPTIONAL PARTS(1) REMOTE CONTROL (P TYPE)

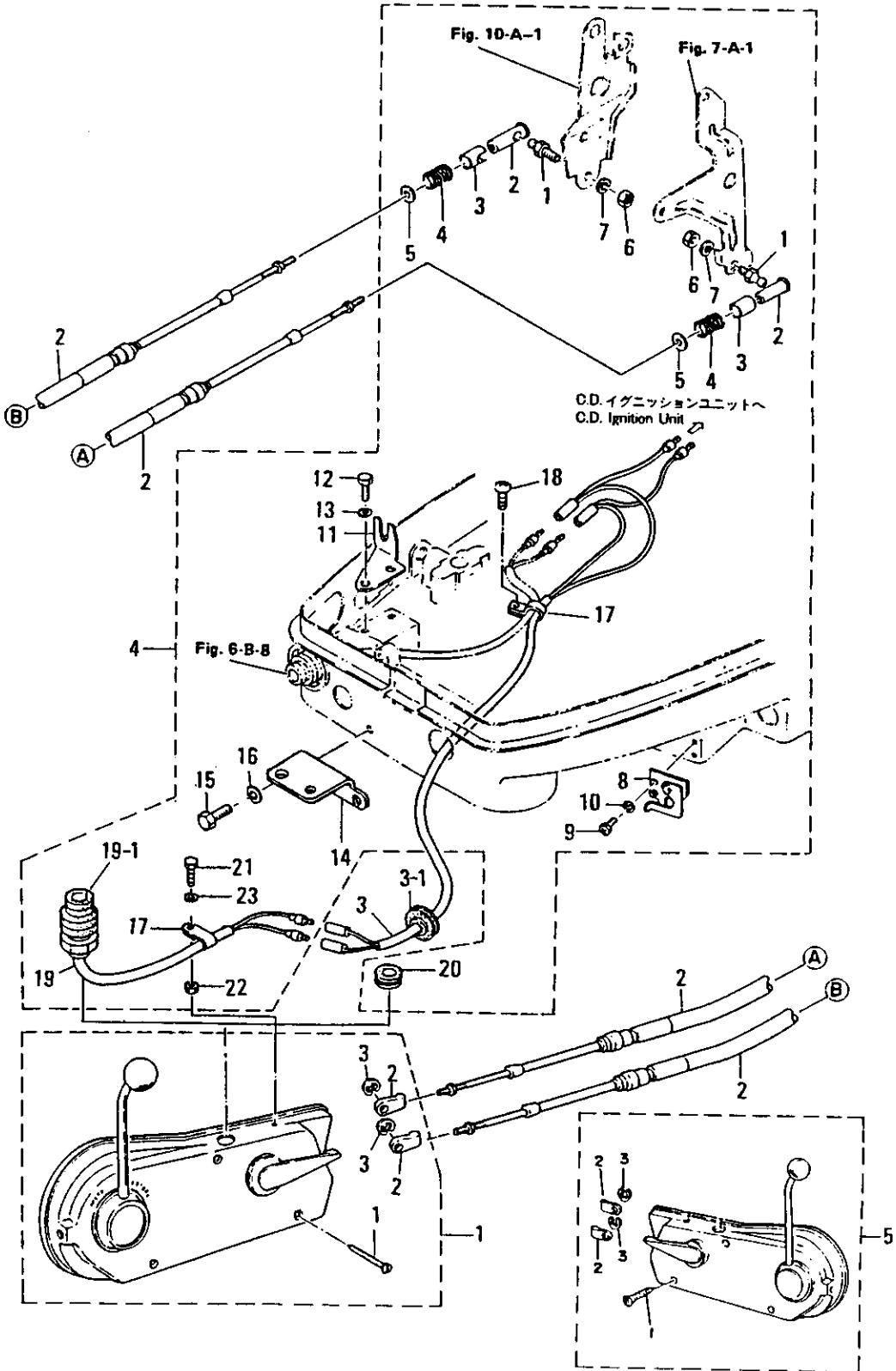


FIG. 17-B OPTIONAL PARTS(1) REMOTE CONTROL (P TYPE)

見出番号 REF. NO.	部品番号 PART NO.	部品名称 PART NAME	個数 QTY	機種 /特記 MODEL/REMARKS	互換性 I.C.A.	探査号機 APP. MOTOR SERIAL NO.
200	39110-69900	ケーブル アツセンブリ,コントロール CABLE ASSY-CONTROL 13 FEET	02	NS35C,40C MORSE 33C セン タクフ'ヒン SELEC TIVE PARTS		
	39111-69900	ケーブル アツセンブリ,コントロール CABLE ASSY-CONTROL 14 FEET	02	NS35C,40C MORSE 33C セン タクフ'ヒン SELEC TIVE PARTS		
	39112-69900	ケーブル アツセンブリ,コントロール CABLE ASSY-CONTROL 15 FEET	02	NS35C,40C MORSE 33C セン タクフ'ヒン SELEC TIVE PARTS		
	39113-69900	ケーブル アツセンブリ,コントロール CABLE ASSY-CONTROL 16 FEET	02	NS35C,40C MORSE 33C セン タクフ'ヒン SELEC TIVE PARTS		
	39114-69900	ケーブル アツセンブリ,コントロール CABLE ASSY-CONTROL 17 FEET	02	NS35C,40C MORSE 33C セン タクフ'ヒン SELEC TIVE PARTS		
	39115-69900	ケーブル アツセンブリ,コントロール CABLE ASSY-CONTROL 18 FEET	02	NS35C,40C MORSE 33C セン タクフ'ヒン SELEC TIVE PARTS		
	39116-69900	ケーブル アツセンブリ,コントロール CABLE ASSY-CONTROL 19 FEET	02	NS35C,40C MORSE 33C セン タクフ'ヒン SELEC TIVE PARTS		
	39117-69900	ケーブル アツセンブリ,コントロール CABLE ASSY-CONTROL 20 FEET	02	NS35C,40C MORSE 33C セン タクフ'ヒン SELEC TIVE PARTS		
	39118-69900	ケーブル アツセンブリ,コントロール CABLE ASSY-CONTROL 21 FEET	02	NS35C,40C MORSE 33C セン タクフ'ヒン SELEC TIVE PARTS		
	39110-79300	ケーブル アツセンブリ,コントロール CABLE ASSY-CONTROL 22 FEET	02	NS35C,40C MORSE 33C セン タクフ'ヒン SELEC TIVE PARTS		
	39111-79300	ケーブル アツセンブリ,コントロール CABLE ASSY-CONTROL 23 FEET	02	NS35C,40C MORSE 33C セン タクフ'ヒン SELEC TIVE PARTS		

FIG. 17-B OPTIONAL PARTS(1) REMOTE CONTROL (P TYPE)

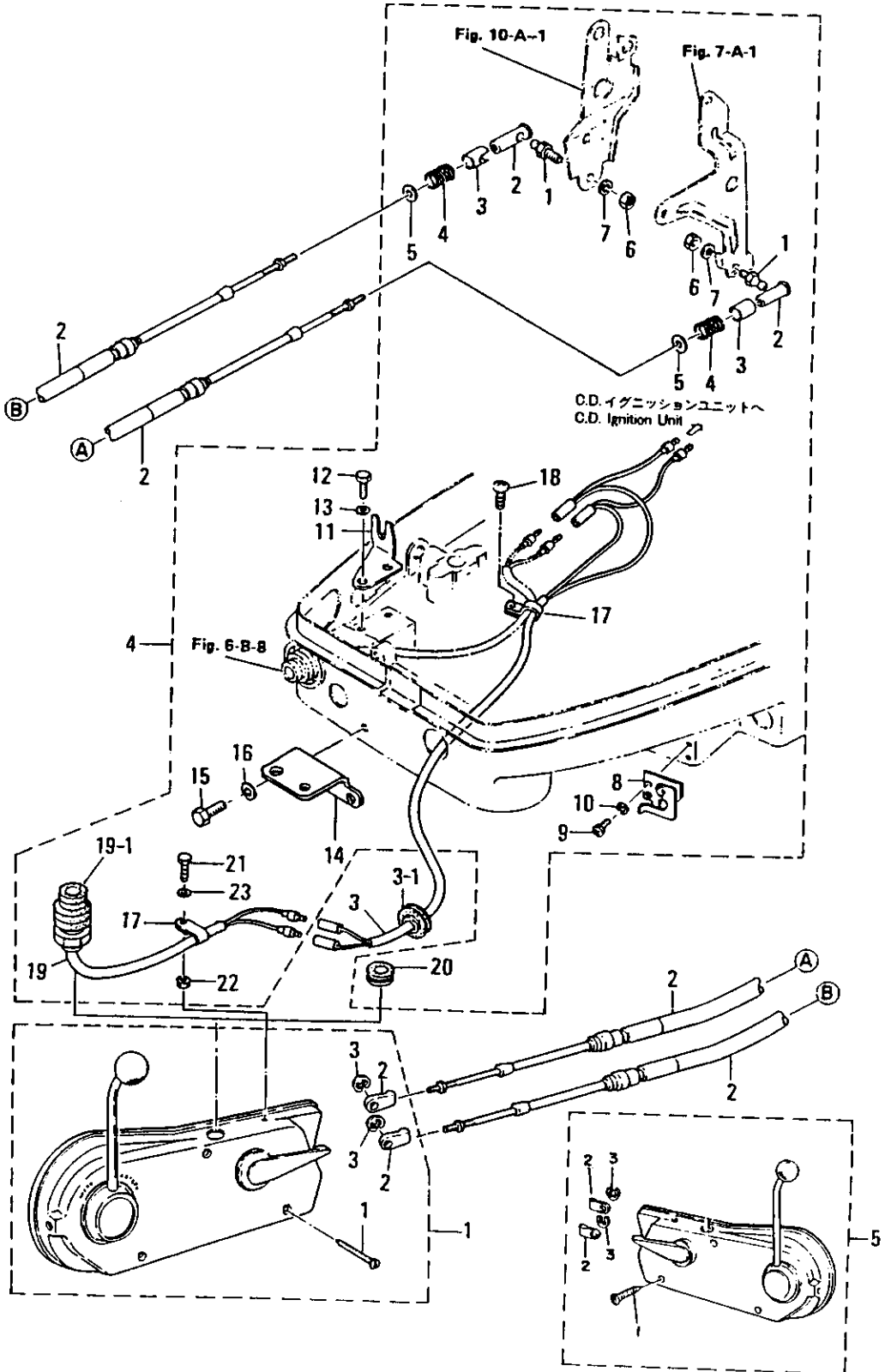


FIG. 17-B OPTIONAL PARTS(1) REMOTE CONTROL (P TYPE)

区分 NC	見出番号 REF.NO.	部品番号 PART NO.	部品名称 PART NAME	個数 QTY	機種 /特記 MODEL/REMARKS	互換性 ICA	探廃号機 APP.MOTOR SERIAL NO.
	2 00	39112-79300	ケーブル アツセンブリ,コントロール CABLE ASSY-CONTROL 24 FEET	02	NS35C,40C MORSE 33C セン タクフ'ヒン SELEC TIVE PARTS		
		39113-79300	ケーブル アツセンブリ,コントロール CABLE ASSY-CONTROL 25 FEET	02	NS35C,40C MORSE 33C セン タクフ'ヒン SELEC TIVE PARTS		
		39114-79300	ケーブル アツセンブリ,コントロール CABLE ASSY-CONTROL 26 FEET	02	NS35C,40C MORSE 33C セン タクフ'ヒン SELEC TIVE PARTS		
		39115-79300	ケーブル アツセンブリ,コントロール CABLE ASSY-CONTROL 27 FEET	02	NS35C,40C MORSE 33C セン タクフ'ヒン SELEC TIVE PARTS		
		39116-79300	ケーブル アツセンブリ,コントロール CABLE ASSY-CONTROL 28 FEET	02	NS35C,40C MORSE 33C セン タクフ'ヒン SELEC TIVE PARTS		
		39117-79300	ケーブル アツセンブリ,コントロール CABLE ASSY-CONTROL 29 FEET	02	NS35C,40C MORSE 33C セン タクフ'ヒン SELEC TIVE PARTS		
		39118-79300	ケーブル アツセンブリ,コントロール CABLE ASSY-CONTROL 30 FEET	02	NS35C,40C MORSE 33C セン タクフ'ヒン SELEC TIVE PARTS		
		39102-79300	ケーブル アツセンブリ,コントロール CABLE ASSY-CONTROL 31 FEET	02	NS35C,40C MORSE 33C セン タクフ'ヒン SELEC TIVE PARTS		
		39103-79300	ケーブル アツセンブリ,コントロール CABLE ASSY-CONTROL 32 FEET	02	NS35C,40C MORSE 33C セン タクフ'ヒン SELEC TIVE PARTS		
		39104-79300	ケーブル アツセンブリ,コントロール CABLE ASSY-CONTROL 33 FEET	02	NS35C,40C MORSE 33C セン タクフ'ヒン SELEC TIVE PARTS		
		39105-79300	ケーブル アツセンブリ,コントロール CABLE ASSY-CONTROL 34 FEET	02	NS35C,40C MORSE 33C セン タクフ'ヒン SELEC TIVE PARTS		

FIG. 17-B OPTIONAL PARTS(1) REMOTE CONTROL (P TYPE)

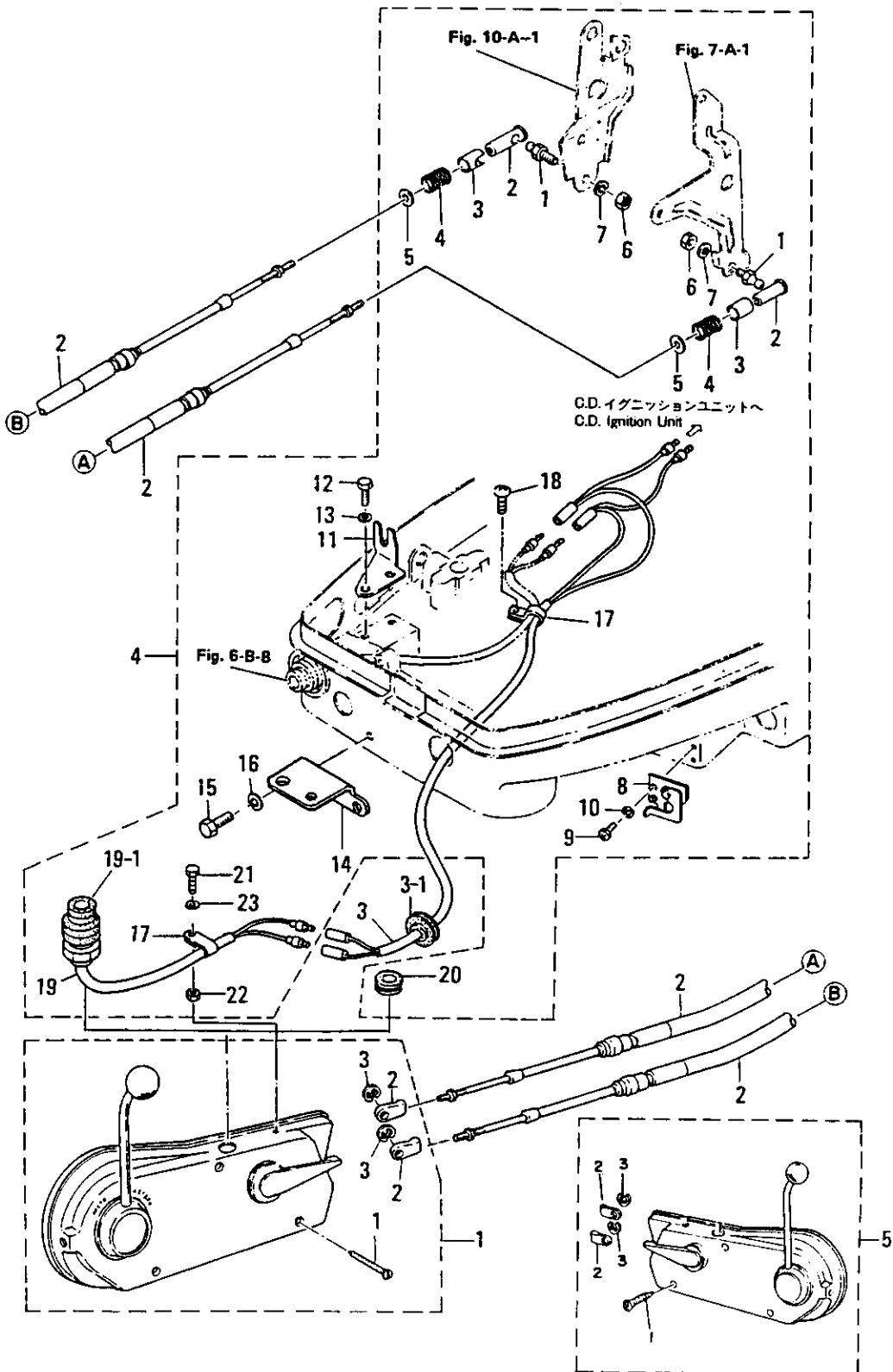


FIG. 17-B OPTIONAL PARTS(1) REMOTE CONTROL (P TYPE)

区分 NC	見出番号 REF. NO.	部品番号 PART NO.	部品名称 PART NAME	個数 QTY	機種 /特記 MODEL/REMARKS	互換性 I C A	探廃号機 APP. MOTOR SERIAL NO.
	2 00	39106-79300	ケーブル アツセンブリ,コントロール CABLE ASSY-CONTROL 35 FEET	02	NS35C,40C MORSE 33C セン タクフ'ヒン SELEC TIVE PARTS		
		39107-79300	ケーブル アツセンブリ,コントロール CABLE ASSY-CONTROL 36 FEET	02	NS35C,40C MORSE 33C セン タクフ'ヒン SELEC TIVE PARTS		
		34113-79400	ケーブル アツセンブリ,コントロール CABLE ASSY-CONTROL 40 FEET	02	NS35C,40C MORSE 33C セン タクフ'ヒン SELEC TIVE PARTS		
		34116-79400	ケーブル アツセンブリ,コントロール CABLE ASSY-CONTROL 43 FEET	02	NS35C,40C MORSE 33C セン タクフ'ヒン SELEC TIVE PARTS		
		34120-79400	ケーブル アツセンブリ,コントロール CABLE ASSY-CONTROL 47 FEET	02	NS35C,40C MORSE 33C セン タクフ'ヒン SELEC TIVE PARTS		
		34123-79400	ケーブル アツセンブリ,コントロール CABLE ASSY-CONTROL 50 FEET	02	NS35C,40C MORSE 33C セン タクフ'ヒン SELEC TIVE PARTS		
	3 00	36183-8430M	リモコンストップコード3.2M R.C.STOP CORD 3.2M	01	NS35C,40C リモコンケーブル2~3 M FOR 2~3M R .C.CABLE		
		36183-8530M	リモコンストップコード3.9M R.C.STOP CORD 3.9M	01	NS35C,40C リモコンケーブル3.5 ~4.5M FOR 3. 5~4.5M R.C.C ABLE		
		36183-8580M	リモコンストップコード5.9M R.C.STOP CORD 5.9M	01	NS35C,40C リモコンケーブル5M~ FOR 5.0M~R. C.CABLE		
	01	34576-0230M	グロメット,ストップコード GROMMET,STOP.CORD	01	NS35C,40C		
	4 00	36183-8801M	S.リモコンフィッティングパーツアツシ S.R.C.FITTING PARTS ASS'Y	01	NS35C,40C		
	01	34583-7210M	ボールジョイント BALL JOINT	02	NS35C,40C		

FIG. 17-B OPTIONAL PARTS(1) REMOTE CONTROL (P TYPE)

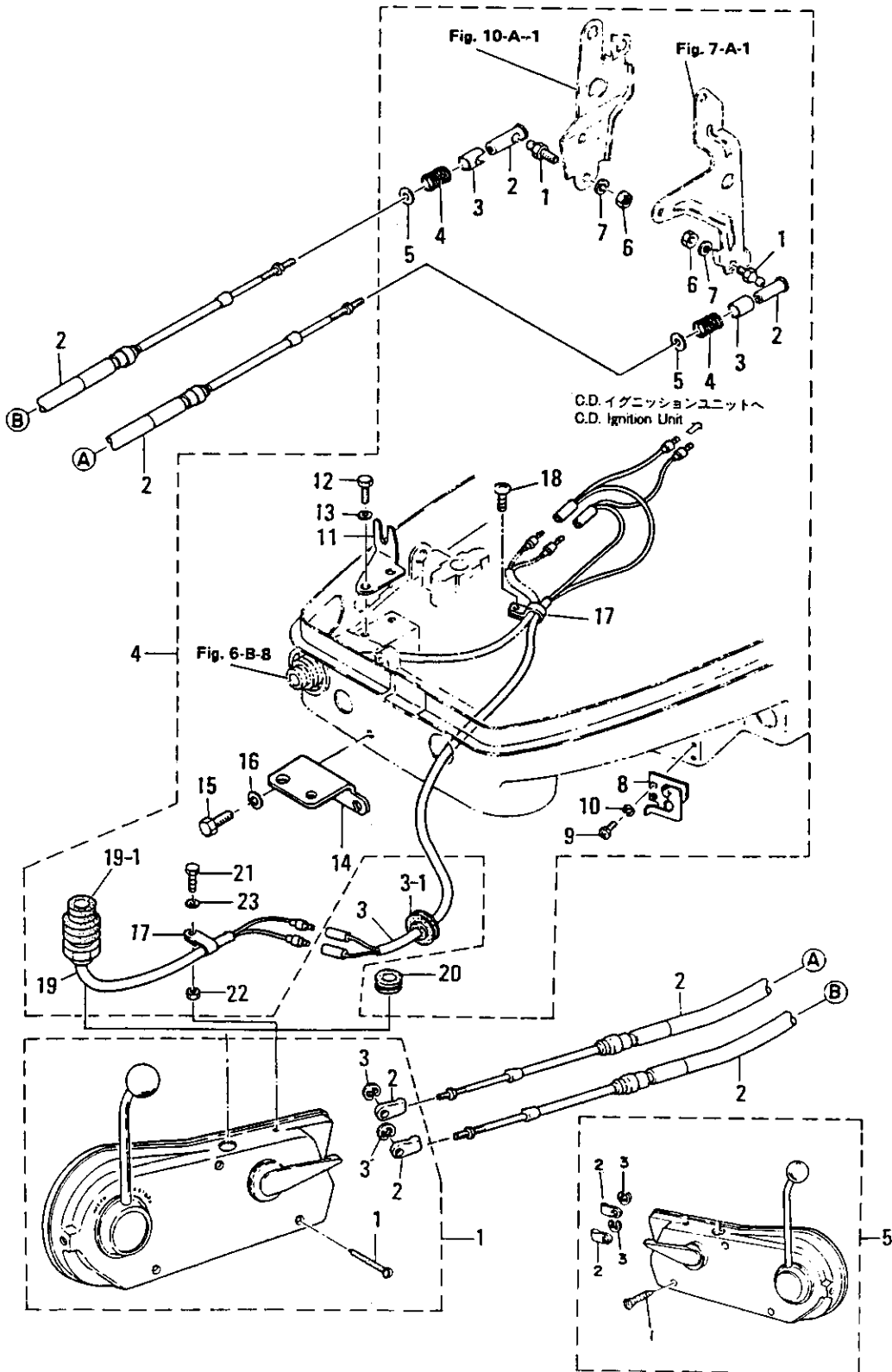


FIG. 17-B OPTIONAL PARTS(1) REMOTE CONTROL (P TYPE)

区分 NC	見出番号 REF.NO.	部品番号 PART NO.	部品名称 PART NAME	個数 QTY	機種 /特記 MODEL/REMARKS	互換性 ICA	採廃号機 APP.MOTOR SERIAL NO.
	4 02	33283-7220M	ボールホルダ BALL HOLDER	02	NS35C,40C		
	03	33283-7230M	ホルダキャップ HOLDER CAP	02	NS35C,40C		
	04	33283-7240M	キャップスプリング CAP SPRING	02	NS35C,40C		
	05	33283-7250M	ワッシヤ, キャップスプリング WASHER, CAP SPRING	02	NS35C,40C		
	06	93013-0600M	ナット NUT	02	NS35C,40C		
	07	94133-0600M	スプリングワッシヤ SPRING WASHER	02	NS35C,40C		
	08	34583-8200M	ケーブルクリップアッシ CABLE CLIP ASS'Y	01	NS35C,40C		
	09	91043-0518M	ホルト BOLT	02	NS35C,40C		
	10	94133-0500M	スプリングワッシヤ SPRING WASHER	02	NS35C,40C		
	11	34583-8210M	ホルダ, ケーブル HOLDER, CABLE	01	NS35C,40C		
	12	91013-0616M	ホルト BOLT	02	NS35C,40C		
	13	94133-0600M	スプリングワッシヤ SPRING WASHER	02	NS35C,40C		
	14	36183-8300M	ステアリングフックプレート STEERING HOOK PLATE	01	NS35C,40C		
	15	91013-0820M	ホルト BOLT	02	NS35C,40C		
	16	94133-0800M	スプリングワッシヤ SPRING WASHER	02	NS35C,40C		
	17	33606-9730M	クランプ CLAMP	02	NS35C,40C		
	18	92153-0612M	スクリュ SCREW	01	NS35C,40C		
	19	36106-9300M	ストップスイッチ STOP SWITCH	01	NS35C,40C		
		30906-9310M	ウォータープルーフカバー WATER-PROOF COVER	01	NS35C,40C		

オプションパーツ(1) リモコンコントロール (Pタイプ)

FIG. 17-B OPTIONAL PARTS(1) REMOTE CONTROL (P TYPE)

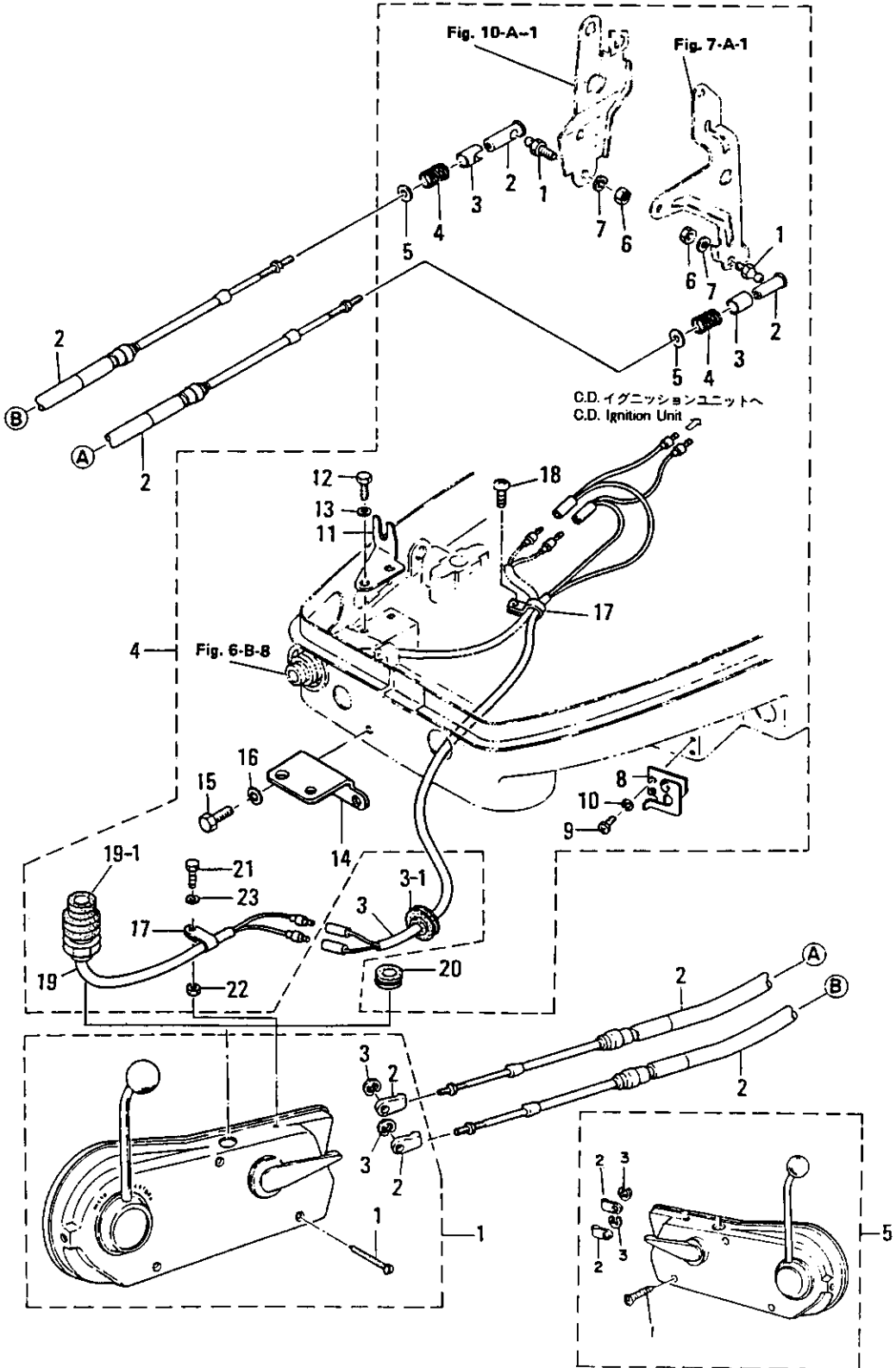


FIG. 17-B OPTIONAL PARTS(1) REMOTE CONTROL (P TYPE)

区分 NC	見出番号 REF.NO.	部品番号 PART NO.	部品名称 PART NAME	個数 Q'TY	機種 /特記 MODEL/REMARKS	互換性 I C A	探廃号機 APP. MOTOR SERIAL NO.
	4 20	34567-1170M	グロメット、ストップスイッチホール GROMMET, STOP SWITCH HOLE	01	NS35C, 40C		
	21	91013-0512M	ボルト BOLT	01	NS35C, 40C		
	22	93013-0500M	ナット NUT	01	NS35C, 40C		
	23	94013-0500M	ワッシャ WASHER	01	NS35C, 40C		
	5 00	39100-0033M	シングルリモコンボックスアッシー SINGLE REMOTO CONTROL BOX ASS'Y	01	NS35C, 40C ヒダ'リサイト'ヨウ LEFT MOUNTIN G		
	01	33884-3750M	ウッドスクリエ WOOD SCREW	03	NS35C, 40C		
	02	33283-3140M	ターミナルアイ TERMINAL EYE	02	NS35C, 40C		
	03	94533-0700M	Eリング E-RING	02	NS35C, 40C		

FIG. 17-C OPTIONAL PARTS(1) REMOTE CONTROL RC4C, 5D(P TYP

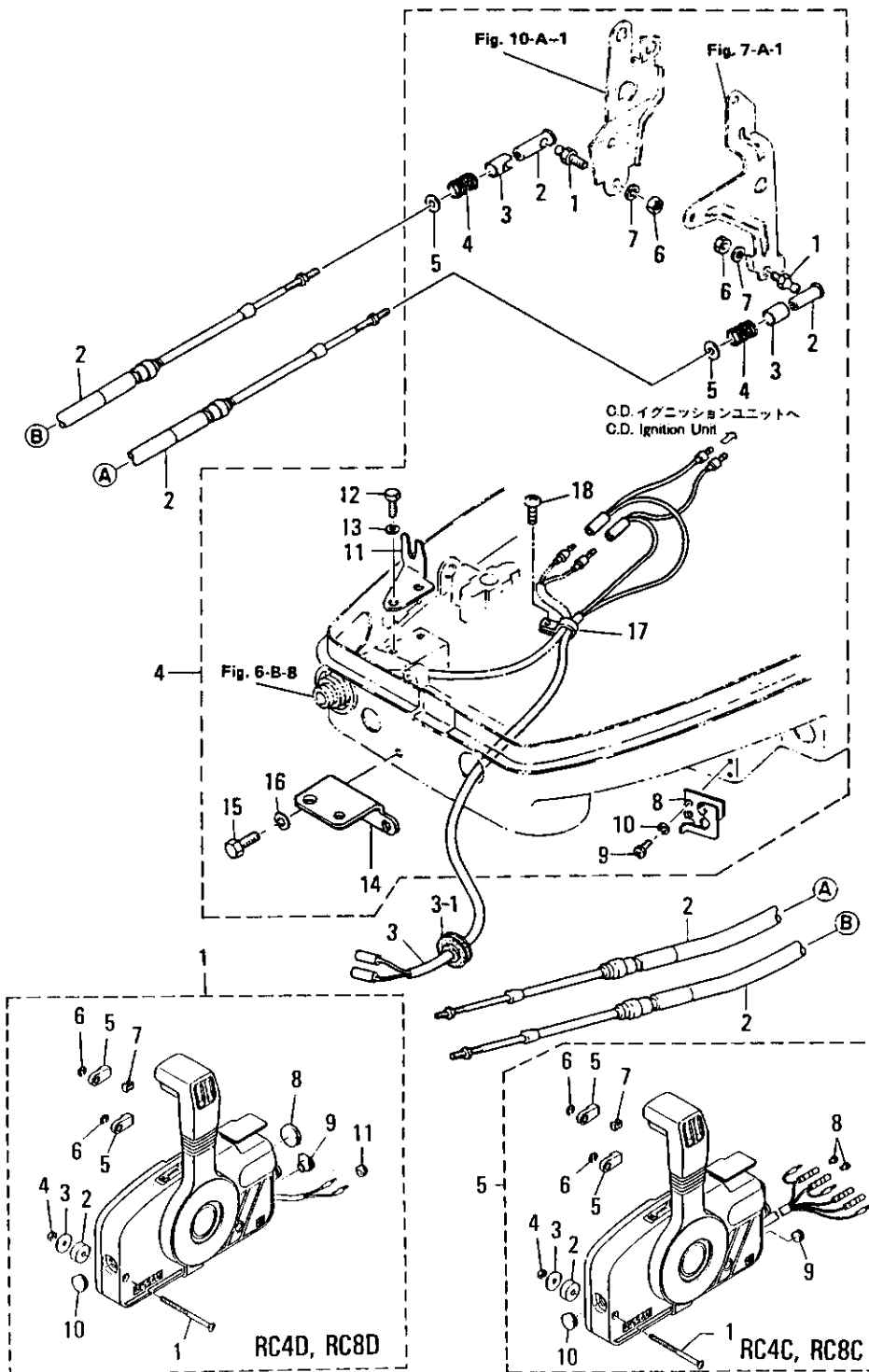


FIG. 17-C OPTIONAL PARTS(1) REMOTE CONTROL RC4C, 5D(P TYP

区分 NC	見出番号 REF.NO.	部品番号 PART NO.	部品名称 PART NAME	個数 QTY	機種 /特記 MODEL/REMARKS	互換性 ICA	探検号機 APP.MOTOR SERIAL NO.
C	1 00	37384-3601M	シングルリモコンボックスアツシ(RC4D) SINGLE REMOTE CONTROL BOX ASS'Y (RC4D)	01	NS35C, 40C ブルー BLUE		-90483
N		37384-3602M	シングルリモコンボックスアツシ(RC8D) SINGLE REMOTE CONTROL BOX ASS'Y (RC8D)	01	NS35C, 40C グレー GRAY	ⓑ	90484-
	01	3A384-3750M	スクリュ SCREW	03	NS35C, 40C		
	02	3A384-3740M	スペーサ SPACER	03	NS35C, 40C		
	03	35384-3710M	ワッシャ, リモコンボックス WASHER, REMOTE CONTROL BOX	03	NS35C, 40C		
	04	93013-0600M	ナット NUT	03	NS35C, 40C		
	05	3A383-3140M	ターミナルアイ TERMINAL EYE	02	NS35C, 40C		
	06	94533-0600M	Eリング E-RING	02	NS35C, 40C		
	07	3A384-3760M	グロメット GROMMET	01	NS35C, 40C		
	08	36884-4160M	グロメットC GROMMET C	01	NS35C, 40C		
	09	35384-3210M	グロメットD GROMMET D	01	NS35C, 40C		
	10	36184-4140M	グロメットA GROMMET A	01	NS35C, 40C		
	11	36984-4180M	グロメットE GROMMET E	01	NS35C, 40C		
	2 00	39102-69900	ケーブル アツセンブリ, コントロール CABLE ASSY-CONTROL 5 FEET	02	NS35C, 40C センタクア'ヒン SEL ECTIVE PARTS MORSE33C		
		39103-69900	ケーブル アツセンブリ, コントロール CABLE ASSY-CONTROL 6 FEET	02	NS35C, 40C センタクア'ヒン SEL ECTIVE PARTS MORSE33C		

FIG. 17-C OPTIONAL PARTS(1) REMOTE CONTROL RC4C, 5D(P TYP

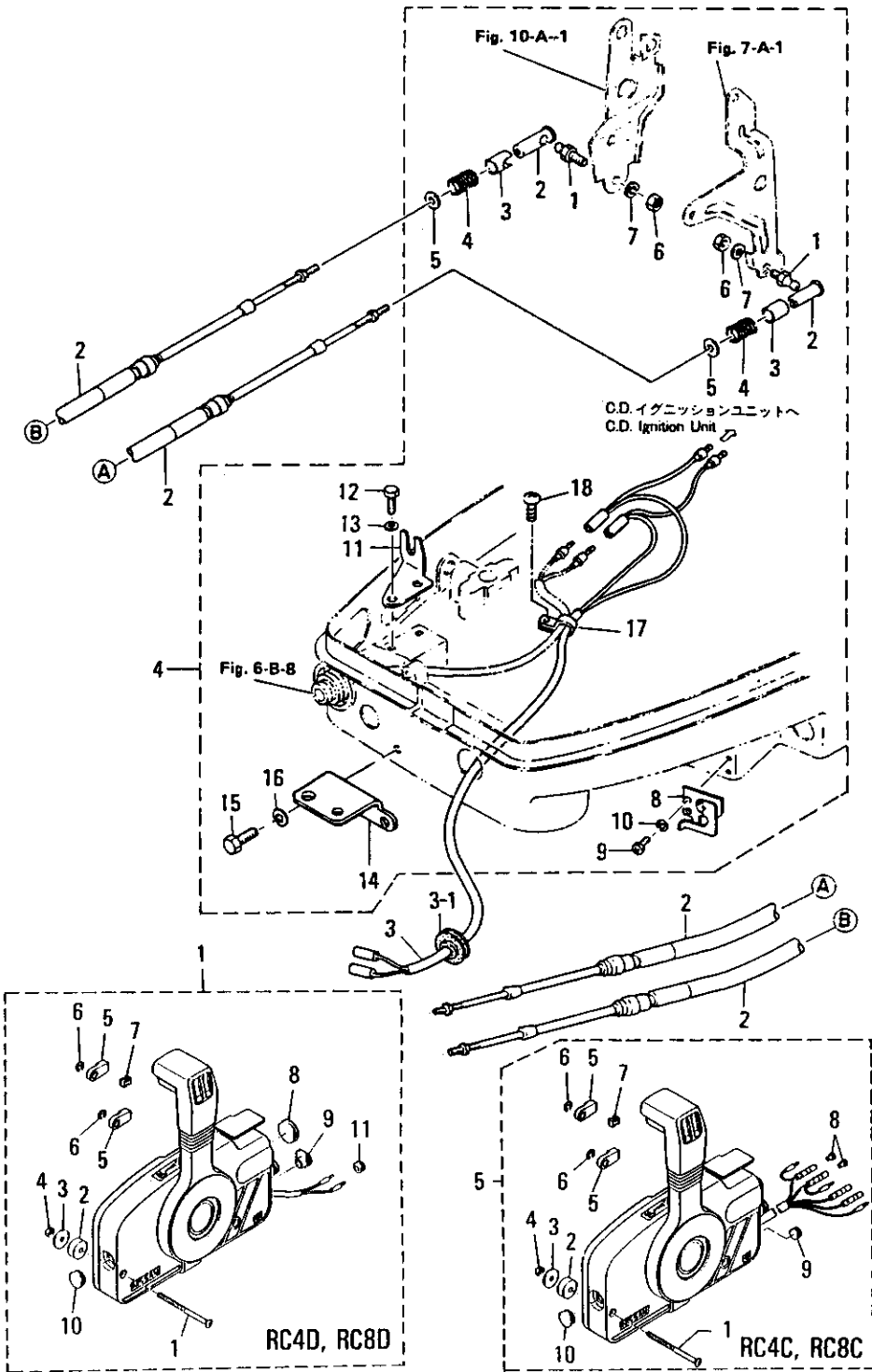


FIG. 17-C OPTIONAL PARTS(1) REMOTE CONTROL RC4C, 5D(P TYP

区分 NC	見出番号 REF.NO.	部品番号 PART NO.	部品名称 PART NAME	個数 QTY	機種 特記 MODEL/REMARKS	互換性 ICA	探廃号機 APP.MOTOR SERIAL NO.
	2 00	39104-69900	ケーブル アツセンブリ、コントロール CABLE ASSY-CONTROL 7 FEET	02	NS35C, 40C センタクフ'ヒン SEL ECTIVE PARTS MORSE33C		
		39105-69900	ケーブル アツセンブリ、コントロール CABLE ASSY-CONTROL 8 FEET	02	NS35C, 40C センタクフ'ヒン SEL ECTIVE PARTS MORSE33C		
		39106-69900	ケーブル アツセンブリ、コントロール CABLE ASSY-CONTROL 9 FEET	02	NS35C, 40C センタクフ'ヒン SEL ECTIVE PARTS MORSE33C		
		39107-69900	ケーブル アツセンブリ、コントロール CABLE ASSY-CONTROL 10 FEET	02	NS35C, 40C センタクフ'ヒン SEL ECTIVE PARTS MORSE33C		
		39108-69900	ケーブル アツセンブリ、コントロール CABLE ASSY-CONTROL 11 FEET	02	NS35C, 40C センタクフ'ヒン SEL ECTIVE PARTS MORSE33C		
		39109-69900	ケーブル アツセンブリ、コントロール CABLE ASSY-CONTROL 12 FEET	02	NS35C, 40C センタクフ'ヒン SEL ECTIVE PARTS MORSE33C		
		39110-69900	ケーブル アツセンブリ、コントロール CABLE ASSY-CONTROL 13 FEET	02	NS35C, 40C センタクフ'ヒン SEL ECTIVE PARTS MORSE33C		
		39111-69900	ケーブル アツセンブリ、コントロール CABLE ASSY-CONTROL 14 FEET	02	NS35C, 40C センタクフ'ヒン SEL ECTIVE PARTS MORSE33C		
		39112-69900	ケーブル アツセンブリ、コントロール CABLE ASSY-CONTROL 15 FEET	02	NS35C, 40C センタクフ'ヒン SEL ECTIVE PARTS MORSE33C		
		39113-69900	ケーブル アツセンブリ、コントロール CABLE ASSY-CONTROL 16 FEET	02	NS35C, 40C センタクフ'ヒン SEL ECTIVE PARTS MORSE33C		
		39114-69900	ケーブル アツセンブリ、コントロール CABLE ASSY-CONTROL 17 FEET	02	NS35C, 40C センタクフ'ヒン SEL ECTIVE PARTS MORSE33C		

オプションパーツ(1) リモコンコントロールRC4C, 5D (Pタイプ)

FIG. 17-C OPTIONAL PARTS(1) REMOTE CONTROL RC4C,5D(P TYP

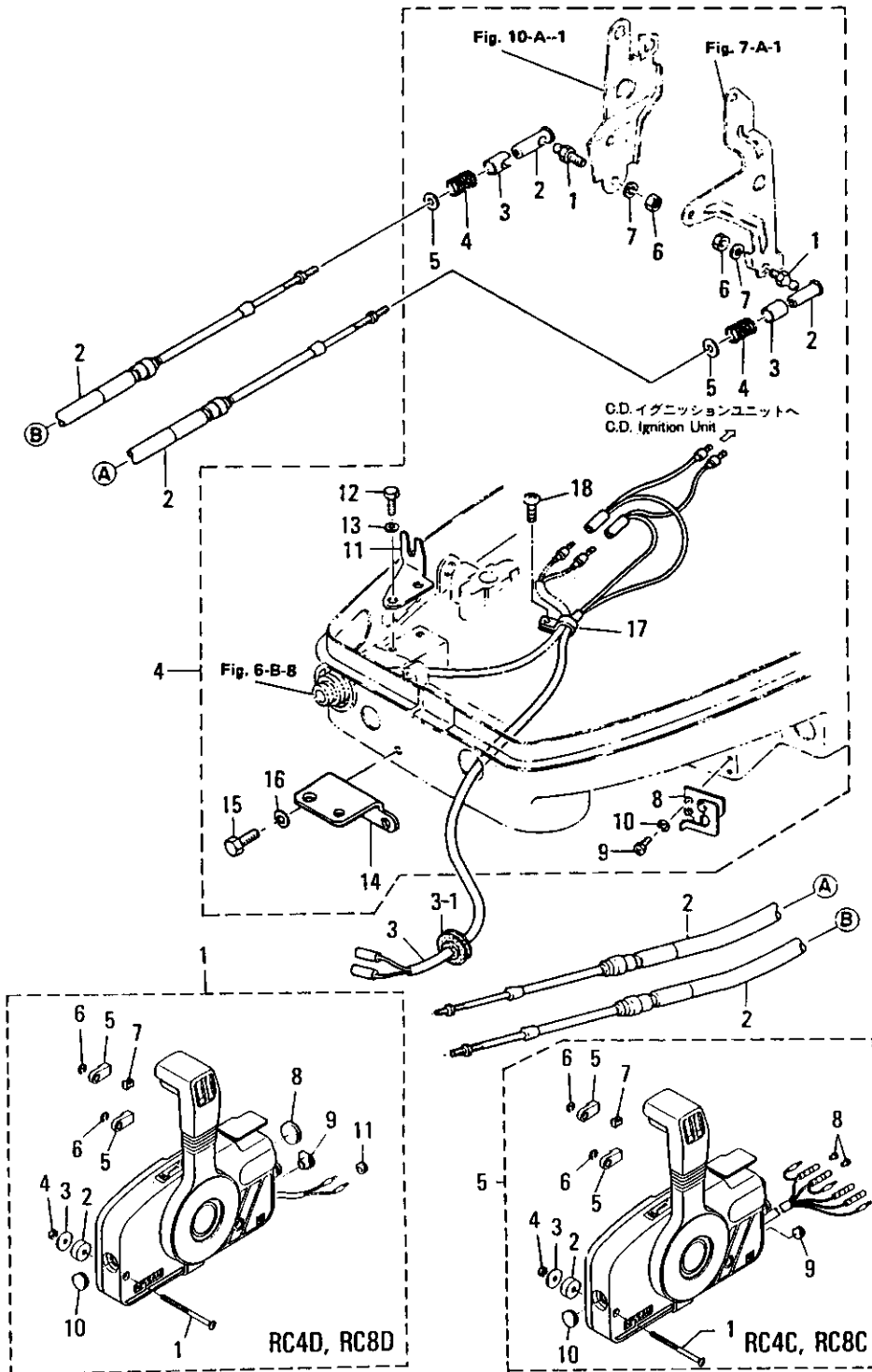
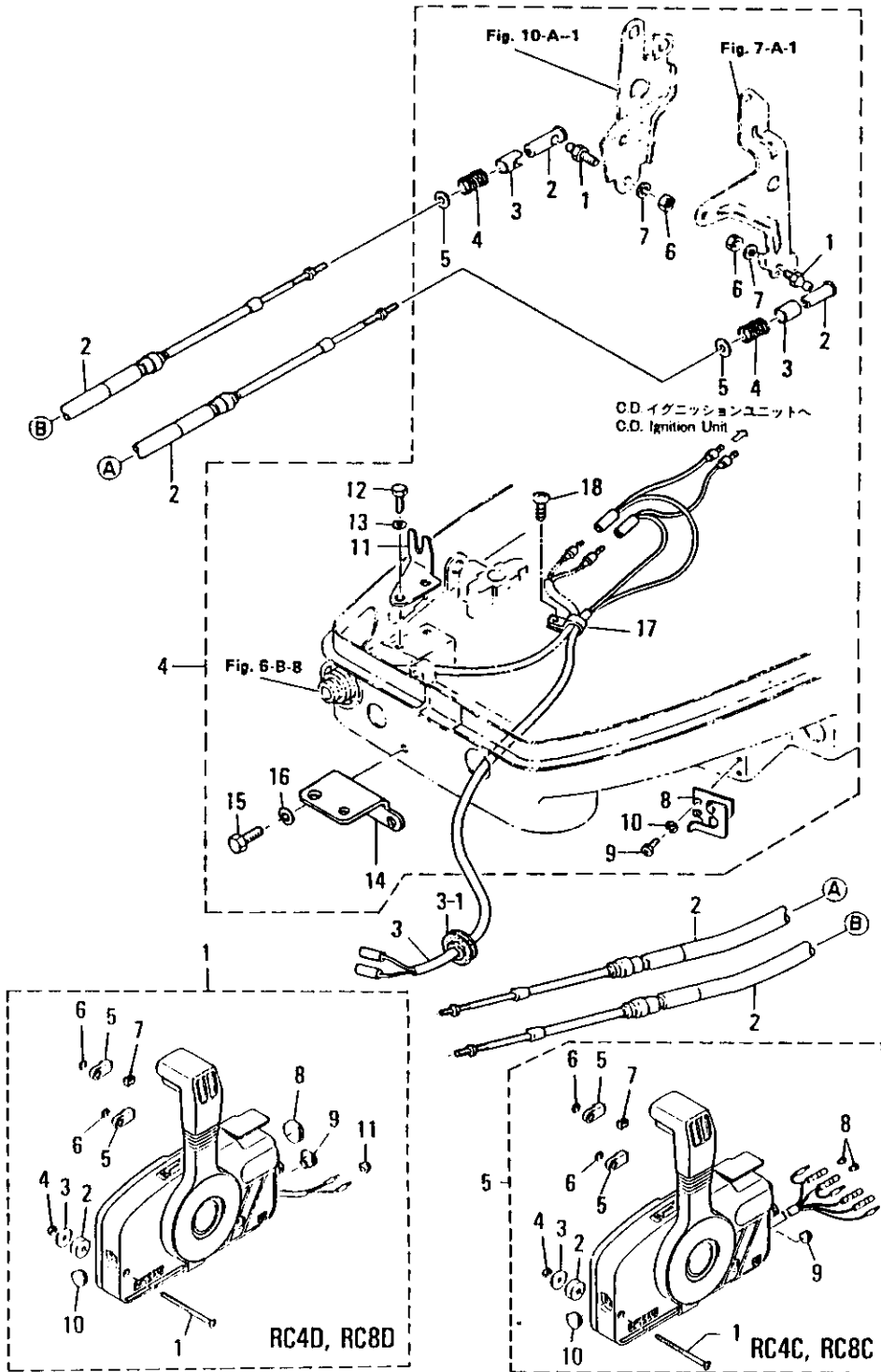


FIG. 17-C OPTIONAL PARTS(1) REMOTE CONTROL RC4C, 5D(P TYP

区分 NC	見出番号 REF. NO.	部 品 番 号 PART NO.	部 品 名 称 PART NAME	個数 QTY	機 種 /特 記 MODEL/REMARKS	互換性 ICA	探査号機 APP. MOTOR SERIAL NO.
	2 00	39115-69900	ケーブル アツセンブリ, コントロール CABLE ASSY-CONTROL 18 FEET	02	NS35C, 40C センタックフ'ヒン SEL ECTIVE PARTS MORSE33C		
		39116-69900	ケーブル アツセンブリ, コントロール CABLE ASSY-CONTROL 19 FEET	02	NS35C, 40C センタックフ'ヒン SEL ECTIVE PARTS MORSE33C		
		39117-69900	ケーブル アツセンブリ, コントロール CABLE ASSY-CONTROL 20 FEET	02	NS35C, 40C センタックフ'ヒン SEL ECTIVE PARTS MORSE33C		
		39118-69900	ケーブル アツセンブリ, コントロール CABLE ASSY-CONTROL 21 FEET	02	NS35C, 40C センタックフ'ヒン SEL ECTIVE PARTS MORSE33C		
		39110-79300	ケーブル アツセンブリ, コントロール CABLE ASSY-CONTROL 22 FEET	02	NS35C, 40C センタックフ'ヒン SEL ECTIVE PARTS MORSE33C		
		39111-79300	ケーブル アツセンブリ, コントロール CABLE ASSY-CONTROL 23 FEET	02	NS35C, 40C センタックフ'ヒン SEL ECTIVE PARTS MORSE33C		
		39112-79300	ケーブル アツセンブリ, コントロール CABLE ASSY-CONTROL 24 FEET	02	NS35C, 40C センタックフ'ヒン SEL ECTIVE PARTS MORSE33C		
		39113-79300	ケーブル アツセンブリ, コントロール CABLE ASSY-CONTROL 25 FEET	02	NS35C, 40C センタックフ'ヒン SEL ECTIVE PARTS MORSE33C		
		39114-79300	ケーブル アツセンブリ, コントロール CABLE ASSY-CONTROL 26 FEET	02	NS35C, 40C センタックフ'ヒン SEL ECTIVE PARTS MORSE33C		
		39115-79300	ケーブル アツセンブリ, コントロール CABLE ASSY-CONTROL 27 FEET	02	NS35C, 40C センタックフ'ヒン SEL ECTIVE PARTS MORSE33C		
		39116-79300	ケーブル アツセンブリ, コントロール CABLE ASSY-CONTROL 28 FEET	02	NS35C, 40C センタックフ'ヒン SEL ECTIVE PARTS MORSE33C		

オプションパーツ(1) リモコンコントロールRC4C, 5D(Pタイプ)

FIG. 17-C OPTIONAL PARTS(1) REMOTE CONTROL RC4C,5D(P TYP



オプションパーツ(1)リモコンコントロールRC4C, 5D(Pタイプ)

FIG. 17-C OPTIONAL PARTS(1) REMOTE CONTROL RC4C, 5D(P TYP

区分 NC	見出番号 REF.NO.	部品番号 PART NO.	部品名称 PART NAME	個数 QTY	機種 /特記 MODEL/REMARKS	互換性 ICA	採廃号機 APP.MOTOR SERIAL NO.
	2 00	39117-79300	ケーブル アツセンブリ,コントロール CABLE ASSY-CONTROL 29 FEET	02	NS35C, 40C センタクフ'ヒン SEL ECTIVE PARTS MORSE33C		
		39118-79300	ケーブル アツセンブリ,コントロール CABLE ASSY-CONTROL 30 FEET	02	NS35C, 40C センタクフ'ヒン SEL ECTIVE PARTS MORSE33C		
		39102-79300	ケーブル アツセンブリ,コントロール CABLE ASSY-CONTROL 31 FEET	02	NS35C, 40C センタクフ'ヒン SEL ECTIVE PARTS MORSE33C		
		39103-79300	ケーブル アツセンブリ,コントロール CABLE ASSY-CONTROL 32 FEET	02	NS35C, 40C センタクフ'ヒン SEL ECTIVE PARTS MORSE33C		
		39104-79300	ケーブル アツセンブリ,コントロール CABLE ASSY-CONTROL 33 FEET	02	NS35C, 40C センタクフ'ヒン SEL ECTIVE PARTS MORSE33C		
		39105-79300	ケーブル アツセンブリ,コントロール CABLE ASSY-CONTROL 34 FEET	02	NS35C, 40C センタクフ'ヒン SEL ECTIVE PARTS MORSE33C		
		39106-79300	ケーブル アツセンブリ,コントロール CABLE ASSY-CONTROL 35 FEET	02	NS35C, 40C センタクフ'ヒン SEL ECTIVE PARTS MORSE33C		
		39107-79300	ケーブル アツセンブリ,コントロール CABLE ASSY-CONTROL 36 FEET	02	NS35C, 40C センタクフ'ヒン SEL ECTIVE PARTS MORSE33C		
		34113-79400	ケーブル アツセンブリ,コントロール CABLE ASSY-CONTROL 40 FEET	02	NS35C, 40C センタクフ'ヒン SEL ECTIVE PARTS MORSE33C		
		34116-79400	ケーブル アツセンブリ,コントロール CABLE ASSY-CONTROL 43 FEET	02	NS35C, 40C センタクフ'ヒン SEL ECTIVE PARTS MORSE33C		
		34120-79400	ケーブル アツセンブリ,コントロール CABLE ASSY-CONTROL 47 FEET	02	NS35C, 40C センタクフ'ヒン SEL ECTIVE PARTS MORSE33C		

FIG. 17-C OPTIONAL PARTS(1) REMOTE CONTROL RC4C, 5D(P TYP

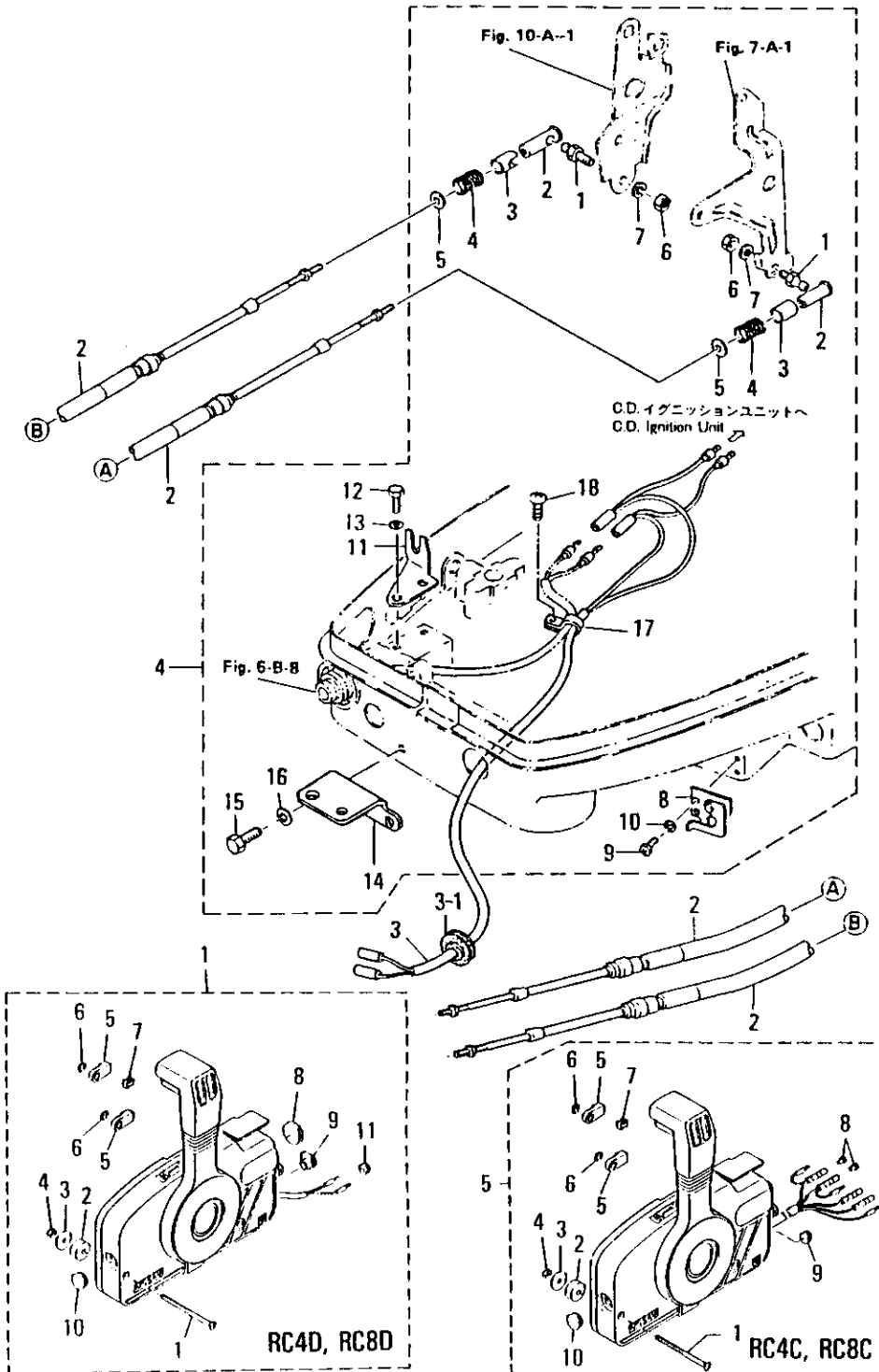
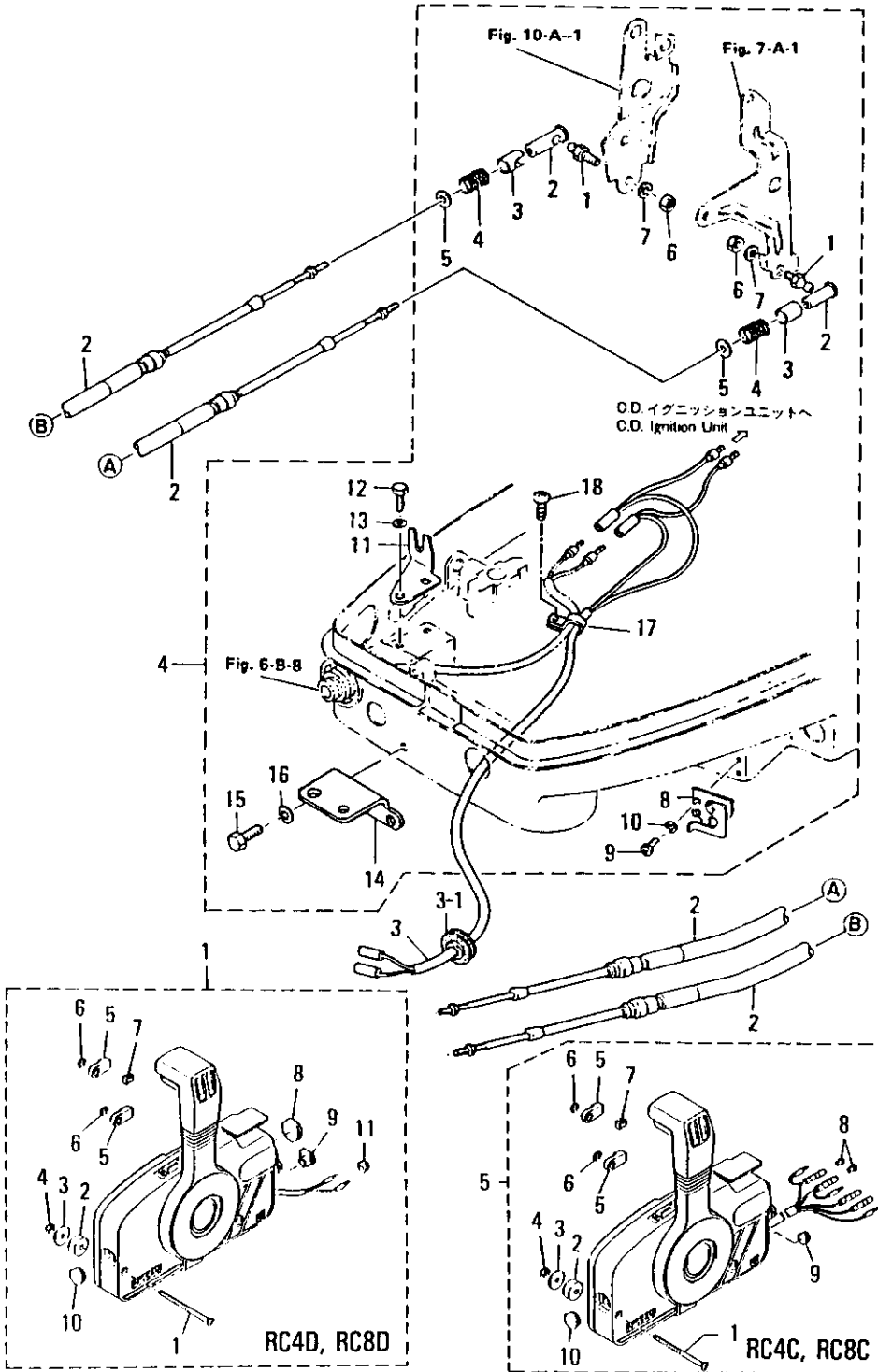


FIG. 17-C OPTIONAL PARTS(1) REMOTE CONTROL RC4C, 5D(P TYP)

区分 NC	見出番号 REF.NO.	部品番号 PART NO.	部品名称 PART NAME	個数 QTY	機種 MODEL/REMARKS	互換性 ICA	採廃号機 APP.MOTOR SERIAL NO.
	2 00	34123-79400	ケーブル アッセンブリ、コントロール CABLE ASSY-CONTROL 50 FEET	02	NS35C, 40C センタック・ヒン SEL ECTIVE PARTS MORSE33C		
	3 00	36183-8430M	リモコンストップコード3.2M R.C.STOP CORD 3.2M	01	NS35C, 40C リモコンケーブル2~3 M FOR 2~3M R C4D CABLE		
		36183-8530M	リモコンストップコード3.9M R.C.STOP CORD 3.9M	01	NS35C, 40C リモコンケーブル3.5 ~4.5M FOR 3. 5~4.5M RC4D CABL		
		36183-8580M	リモコンストップコード5.9M R.C.STOP CORD 5.9M	01	NS35C, 40C リモコンケーブル5M~ FOR5.0M~RC4 D CABLE		
	01	34576-0230M	グロメット、ストップコード GROMMET, STOP CORD	01	NS35C, 40C RC4D		
	4 00	36183-8802M	S. リモコンフィッティングパーツアッ S.R.C.FITTING PARTS ASS'Y	01	NS35C, 40C		
	01	34583-7210M	ボールジョイント BALL JOINT	02	NS35C, 40C		
	02	33283-7220M	ボールホルダー BALL HOLDER	02	NS35C, 40C		
	03	33283-7230M	ホルダキャップ HOLDER CAP	02	NS35C, 40C		
	04	33283-7240M	キャップスプリング CAP SPRING	02	NS35C, 40C		
	05	33283-7250M	ワッシャ、キャップスプリング WASHER, CAP SPRING	02	NS35C, 40C		
	06	93013-0600M	ナット NUT	02	NS35C, 40C		
	07	94133-0600M	スプリングワッシャ SPRING WASHER	02	NS35C, 40C		
	08	34583-8200M	ケーブルクリップアッ CABLE CLIP ASS'Y	01	NS35C, 40C		
	09	91043-0518M	ボルト BOLT	02	NS35C, 40C		

FIG. 17-C OPTIONAL PARTS(1) REMOTE CONTROL RC4C, 5D(P TYP

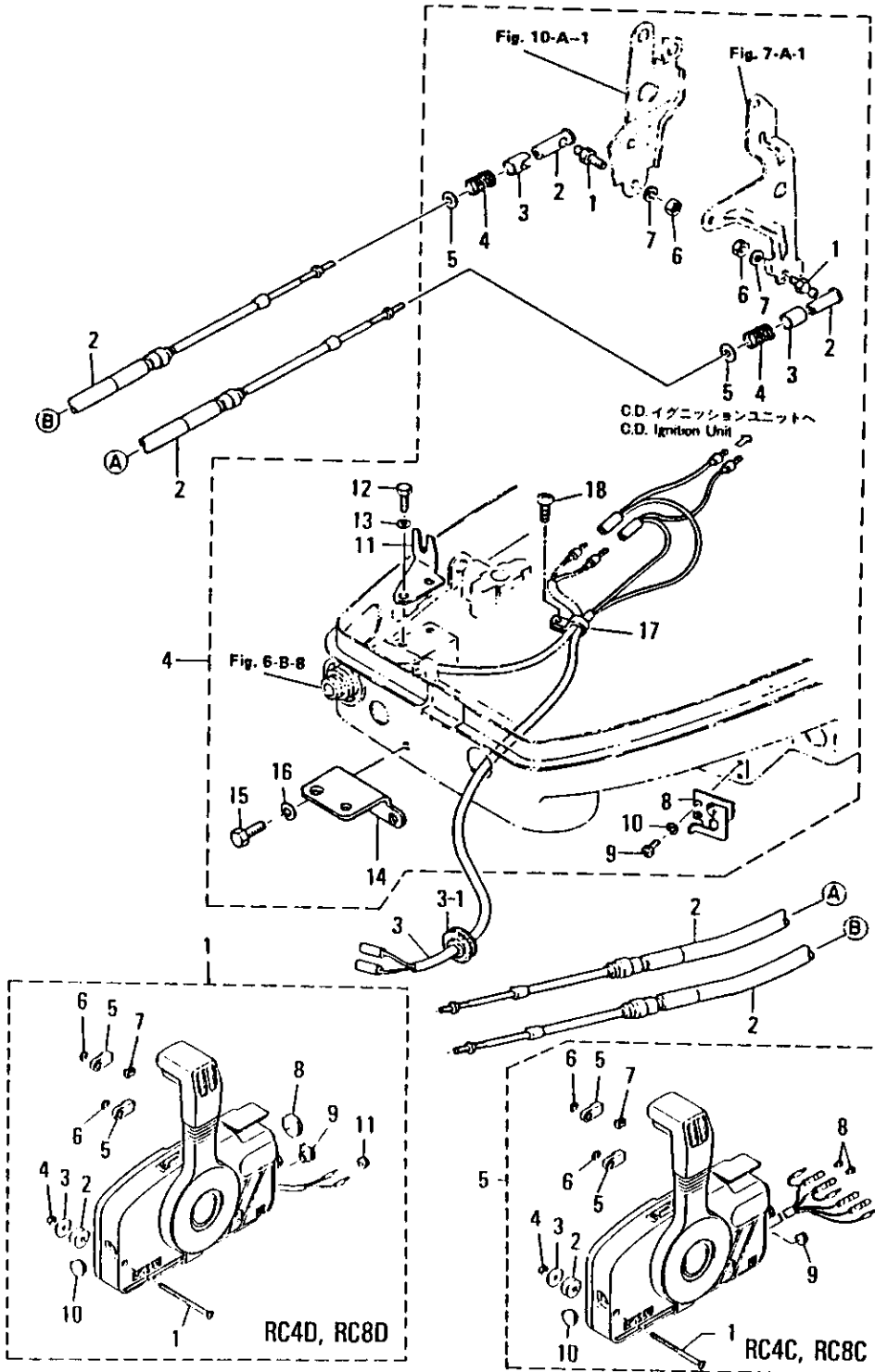


オプションパーツ(1) リモコンコントロールRC4C, 5D (Pタイプ)

FIG. 17-C OPTIONAL PARTS(1) REMOTE CONTROL RC4C, 5D(P TYP

区分 NC	見出番号 REF.NO.	部品番号 PART NO.	部品名称 PART NAME	個数 QTY	機種 /特記 MODEL/REMARKS	互換性 ICA	探廃号機 APP.MOTOR SERIAL NO.		
C	4	10	94133-0500M	スプリングワッシャ SPRING WASHER	02	NS35C, 40C			
		11	34583-8210M	ホルダ, ケーブル HOLDER, CABLE	01	NS35C, 40C			
		12	91013-0616M	ボルト BOLT	02	NS35C, 40C			
		13	94133-0600M	スプリングワッシャ SPRING WASHER	02	NS35C, 40C			
		14	36183-8300M	ステアリングフックプレート STEERING HOOK PLATE	01	NS35C, 40C			
		15	91013-0820M	ボルト BOLT	02	NS35C, 40C			
		16	94133-0800M	スプリングワッシャ SPRING WASHER	02	NS35C, 40C			
		17	33606-9730M	クランプ CLAMP	01	NS35C, 40C			
		18	92153-0612M	スクリユ SCREW	01	NS35C, 40C			
		N	5	00	38384-3501M	シングルリモコンボックスアツシ (RC4C) SINGLE REMOTE CONTROL BOX ASS'Y (RC4C)	01	NS35C, 40C ブルー BLUE	-90483
					38384-3502M	シングルリモコンボックスアツシ (RC8C) SINGLE REMOTE CONTROL BOX ASS'Y (RC8C)	01	NS35C, 40C グレー GRAY	② 90484-
				01	3A384-3750M	スクリユ SCREW	03	NS35C, 40C	
				02	3A384-3740M	スベーサ SPACER	03	NS35C, 40C	
				03	35384-3710M	ワッシャ, リモコンボックス WASHER, REMOTE CONTROL BOX	03	NS35C, 40C	
				04	93013-0600M	ナット NUT	03	NS35C, 40C	
			05	3A383-3140M	ターミナルアイ TERMINAL EYE	02	NS35C, 40C		
			06	94533-0600M	Eリング E-RING	01	NS35C, 40C		

FIG. 17-C OPTIONAL PARTS(1) REMOTE CONTROL RC4C, 5D (P TYP



オプションパーツ(1) リモコンコントロールRC4C, 5D (Pタイプ)

FIG. 17-C OPTIONAL PARTS(1) REMOTE CONTROL RC4C, 5D (P TYP)

区分 NC	見出番号 REF. NO.	部品番号 PART NO.	部品名称 PART NAME	個数 QTY	機種 /特記 MODEL/REMARKS	互換性 ICA	探磨号機 APP. MOTOR SERIAL NO.
	5 07	3A384-3760M	グロメット GROMMET	01	NS35C, 40C		
	08	3A376-0370M	プラグB, ケーブルターミナル PLUG B, CABLE TERMINAL	02	NS35C, 40C		
	09	36184-4150M	グロメットB GROMMET B	01	NS35C, 40C		
	10	36184-4140M	グロメットA GROMMET A	01	NS35C, 40C		

オプションパーツ(2) リモートコントロールボックス(Pタイプ)

FIG. 18-A OPTIONAL PARTS(2) REMOTE CONTROL BOX (P TYPE)

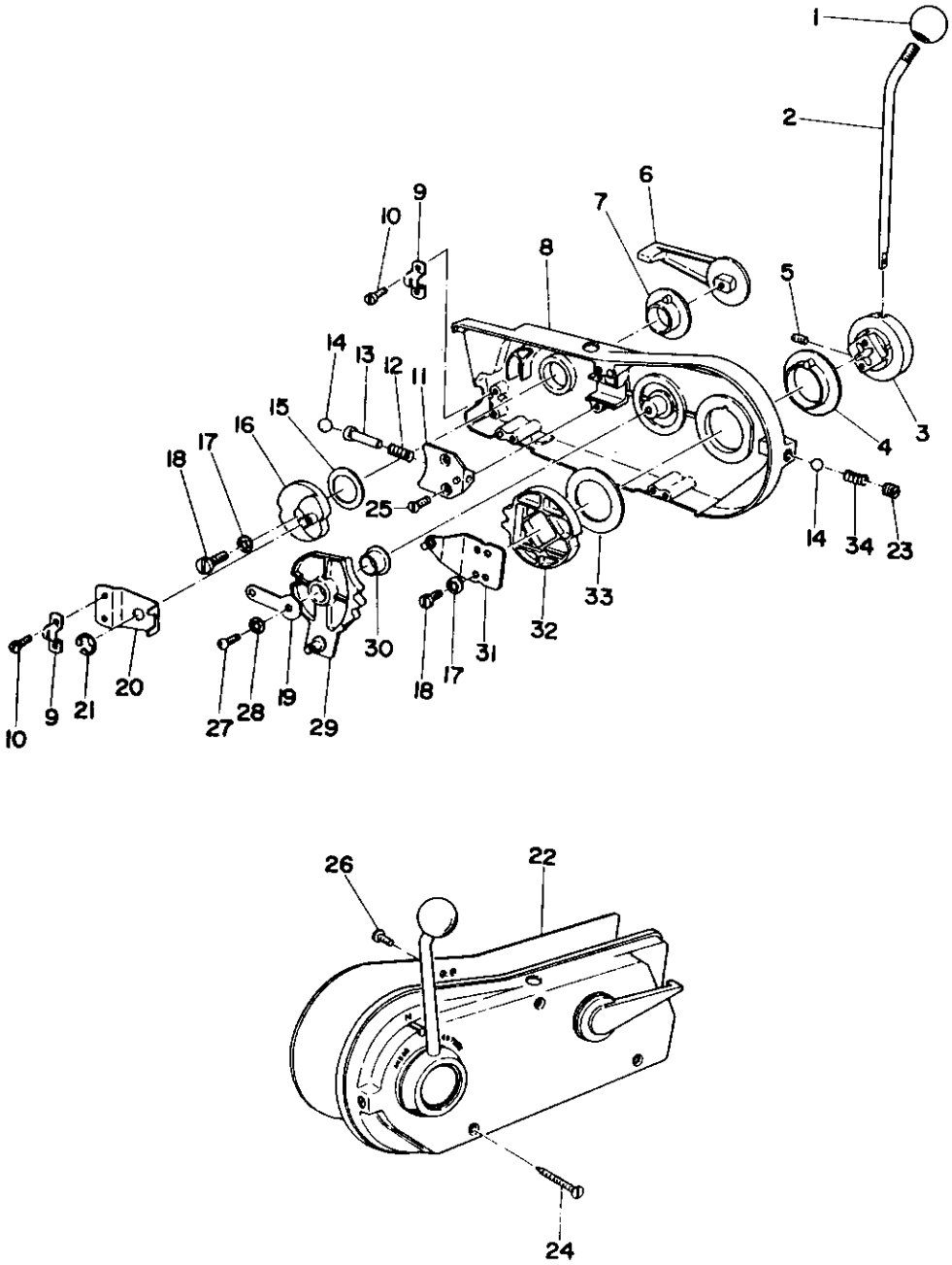


FIG. 18-A OPTIONAL PARTS(2) REMOTE CONTROL BOX (P TYPE)

区分 NC	見出番号 REF.NO.	部品番号 PART NO.	部品名称 PART NAME	個数 QTY	機種 /特記 MODEL/REMARKS	互換性 I C A	探廃号機 APP.MOTOR SERIAL NO.
	1 00	33884-3020M	ノブ, コントロールレバー KNOB, CONTROL LEVER	01	NS35C, 40C		
	2 00	33884-3430M	コントロールレバー CONTROL LEVER	01	NS35C, 40C		
	3 00	33884-3440M	レバーハブ LEVER HUB	01	NS35C, 40C		
	4 00	33884-3450M	カラー COLLAR	01	NS35C, 40C		
	5 00	33884-3460M	スクリュー, ハブ SCREW, HUB	01	NS35C, 40C		
	6 00	33884-3120M	アイドリングレバー IDLING LEVER	01	NS35C, 40C		
	7 00	33884-3470M	カラー COLLAR	01	NS35C, 40C		
	8 00	33884-3420M	コントロールボックス CONTROL BOX	01	NS35C, 40C ヒバ'イセン NOT FOR SALE		
		36984-3420M	コントロールボックス CONTROL BOX	01	NS35C, 40C ヒバ'イセン NOT FOR SALE		
	9 00	33884-3720M	ケーブルクランプ CABLE CLAMP	04	NS35C, 40C		
	10 00	33884-3730M	スクリュー, ケーブルクランプ SCREW, CABLE CLAMP	01	NS35C, 40C		
	11 00	33884-3550M	リテーナ RETAINER	01	NS35C, 40C		
	12 00	33884-3070M	スプリング SPRING	01	NS35C, 40C		
	13 00	33884-3080M	ピストン PISTON	02	NS35C, 40C		
	14 00	96502-0803M	スチールボール STEEL BALL 3/8"	01	NS35C, 40C		
	15 00	33884-3520M	ワッシャ WASHER	01	NS35C, 40C		
	16 00	33884-3511M	クランク CRANK	03	NS35C, 40C		
	17 00	33884-3540M	ロックワッシャ LOCK WASHER	03	NS35C, 40C		

オプションパーツ(2) リモートコントロールボックス(Pタイプ)

FIG. 18-A OPTIONAL PARTS(2) REMOTE CONTROL BOX (P TYPE)

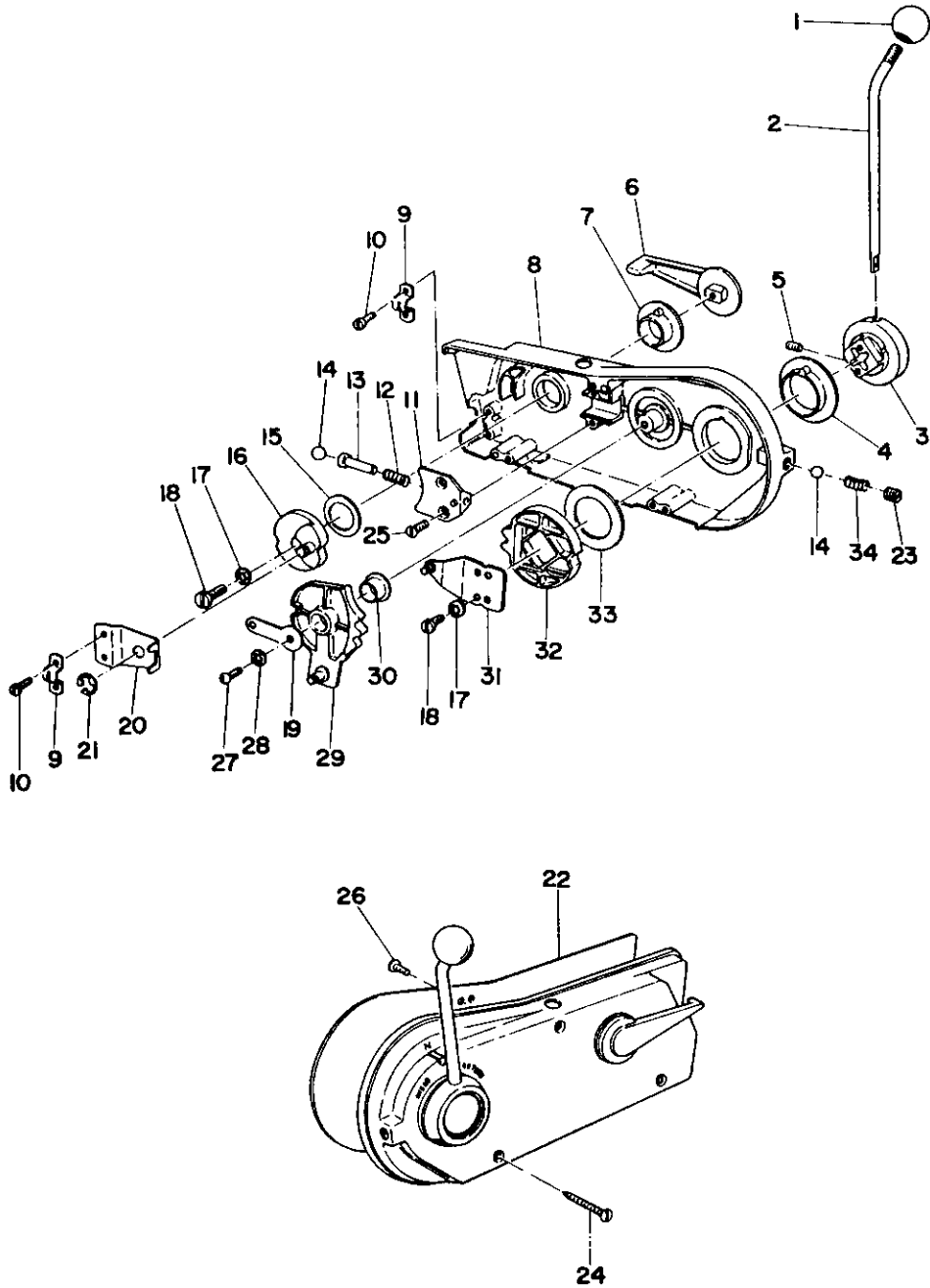


FIG. 18-A OPTIONAL PARTS(2) REMOTE CONTROL BOX (P TYPE)

区分 NC	見出番号 REF.NO.	部品番号 PART NO.	部品名称 PART NAME	個数 Q'TY	機種 /特記 MODEL/REMARKS	互換性 I C A	探廃号機 APP.MOTOR SERIAL NO.
	18 00	33884-3530M	スクリュ SCREW	01	NS35C,40C		
	19 00	33884-3570M	リテーナプレート RETAINER PLATE	01	NS35C,40C		
	20 00	33884-3691M	スワイベルブラケット SWIVEL BRACKET	01	NS35C,40C		
	21 00	94533-1000M	Eーリング E-RING	01	NS35C,40C		
	22 00	33884-3660M	プレートカバー PLATE COVER	01	NS35C,40C		
	23 00	33884-3480M	ストッバスクリュ STOPPER SCREW	03	NS35C,40C		
	24 00	33884-3750M	スクリュ SCREW	02	NS35C,40C		
	25 00	33884-3560M	リテーナスクリュ RETAINER SCREW	03	NS35C,40C		
	26 00	33884-3670M	スクリュ, プレートカバー SCREW, PLATE COVER	01	NS35C,40C		
	27 00	33884-3580M	スクリュ, リテーナプレート SCREW, RETAINER PLATE	01	NS35C,40C		
	28 00	33884-3590M	ロックワツシヤ LOCK WASHER	01	NS35C,40C		
	29 00	33884-3610M	ギヤアツシ, ライト GEAR ASS'Y, RIGHT	01	NS35C,40C		
	30 00	33884-3630M	カラー, ギヤアツシ COLLAR, GEAR ASS'Y	01	NS35C,40C		
	31 00	33884-3650M	スロツトルアームアツシ THROTTLE ARM ASS'Y	01	NS35C,40C		
	32 00	33884-3640M	ギヤドライブ GEAR DRIVE	01	NS35C,40C		
	33 00	33884-3680M	ウェーブワツシヤ WAVE WASHER	01	NS35C,40C		
	34 00	33884-3490M	ストッバスプリング STOPPER SPRING	01	NS35C,40C		

オプションパーツ(3)エレクトリックスタータ(P.Fタイプキョウツウ)

FIG. 19-B OPTIONAL PARTS(3)ELEC.STARTER(COMMON P&F TYPE)

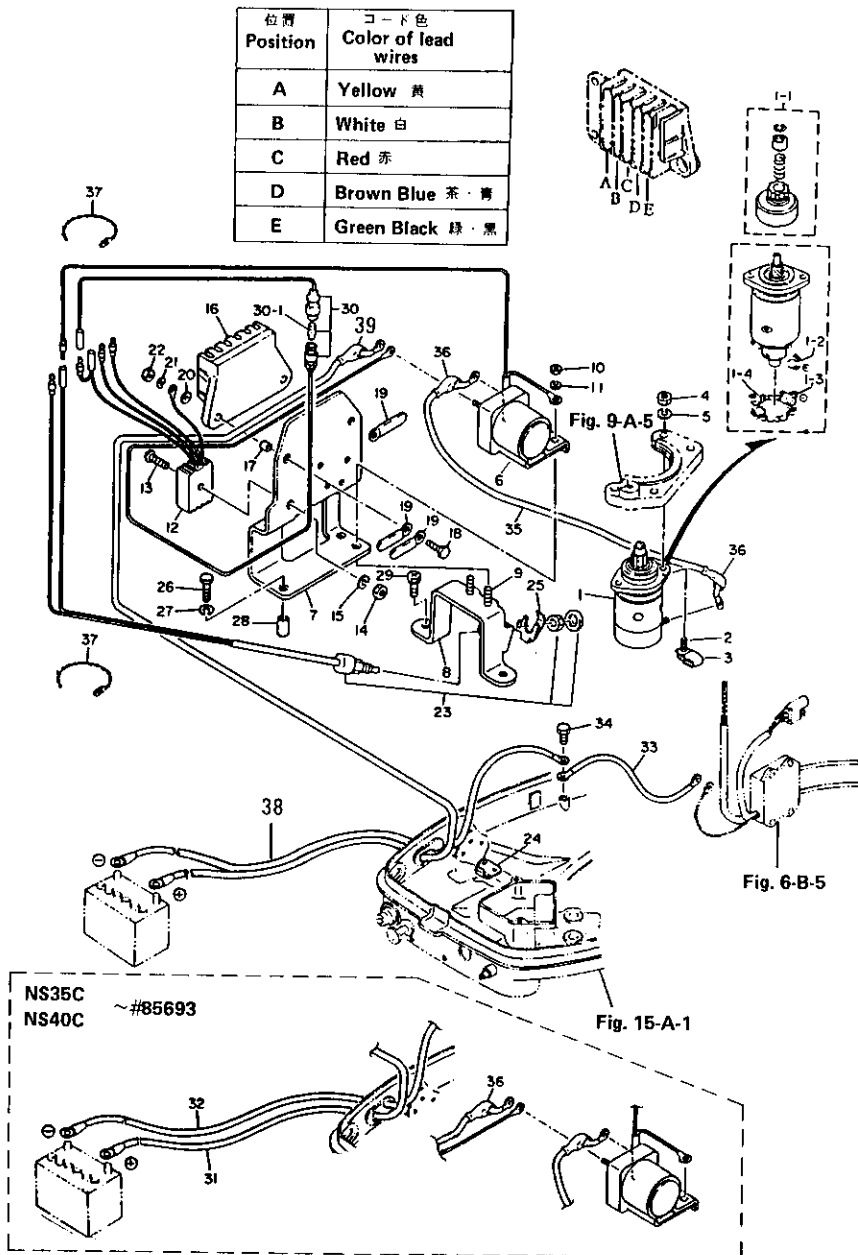


FIG. 19-B OPTIONAL PARTS(3)ELEC.STARTER(COMMON P&F TYPE)

区分 NC	見出番号 REF.NO.	部品番号 PART NO.	部品名称 PART NAME	個数 QTY	機種 /特記 MODEL/REMARKS	互換性 I C A	採廃号機 APP. MOTOR SERIAL NO.
	1 00	34676-0100M	スタータモータアツシ STARTER MOTOR ASS'Y	01	NS35C,40C		
	01	34676-0150M	ピニオンアツシ PINION ASS'Y	01	NS35C,40C		
	02	34676-0120M	ブラシ+ BRUSH(+)	02	NS35C,40C		
	03	34676-0130M	ブラシ- BRUSH(-)	02	NS35C,40C		
	04	34676-0140M	ブラシホルダ CLAMP, BRUSH	01	NS35C,40C		
	2 00	91013-0830M	ボルト BOLT	02	NS35C,40C		
	3 00	34506-9710M	クランプ CLAMP	02	NS35C,40C		
	4 00	93013-0800M	ナット NUT	02	NS35C,40C		
	5 00	94133-0800M	スプリングワッシャ SPRING WASHER	02	NS35C,40C		
	6 00	34676-0400M	スタータソレノイド STARTER SOLENOID	01	NS35C,40C		
	7 00	36176-0550M	ブラケット, チョークソレノイド BRACKET, CHOKE SOLENOID	01	NS35C,40C		
	8 00	34576-0810M	ブラケット, ニュートラスイッチ BRACKET, NEUTRAL SWITCH	01	NS35C,40C		
	9 00	91013-0618M	ボルト BOLT	02	NS35C,40C		
	10 00	93013-0600M	ナット NUT	02	NS35C,40C		
	11 00	94133-0600M	スプリングワッシャ SPRING WASHER	02	NS35C,40C		
	12 00	36176-0600M	レクチファイアコンプリート RECTIFIER COMPLETE	01	NS35C,40C		
	13 00	92153-0525M	スクREW SCREW	01	NS35C,40C		
	14 00	93013-0500M	ナット NUT	01	NS35C,40C		
	15 00	94133-0500M	スプリングワッシャ SPRING WASHER	01	NS35C,40C		

オプションパーツ(3)エレクトリックスタータ(P、Fタイプキョウツウ)

FIG. 19-B OPTIONAL PARTS(3)ELEC.STARTER(COMMON P&F TYPE)

位置 Position	コード色 Color of lead wires
A	Yellow 黄
B	White 白
C	Red 赤
D	Brown Blue 茶・青
E	Green Black 緑・黒

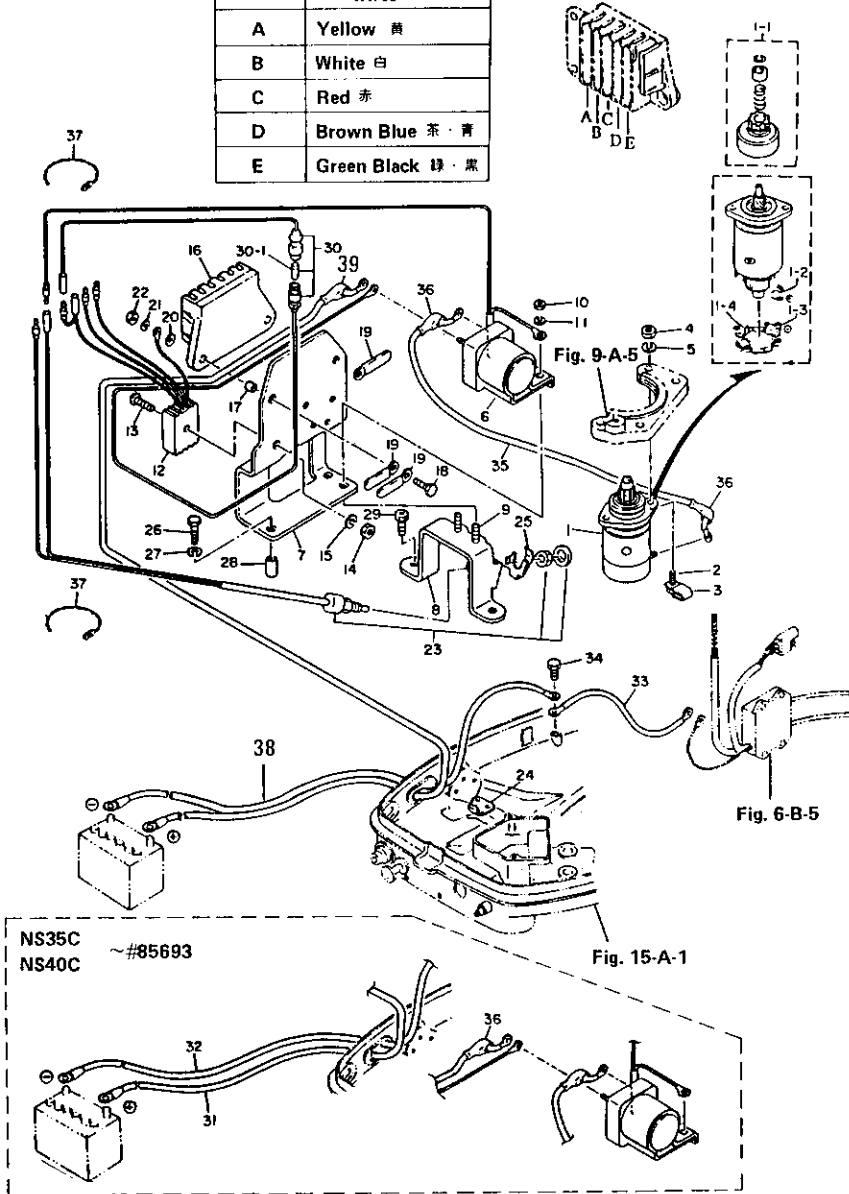


FIG. 19-B OPTIONAL PARTS(3)ELEC.STARTER(COMMON P&F TYPE)

区分 NC	見出番号 REF.NO.	部品番号 PART NO.	部品名称 PART NAME	個数 QTY	機種 /特記 MODEL/REMARKS	互換性 ICA	探廃号機 APP.MOTOR SERIAL NO.
	16 00	35306-2810M	ホルダ, ケーブルターミナル HOLDER, CABLE TERMINAL	01	NS35C, 40C		
	17 00	35306-2830M	カラー, ケーブルターミナルホルダ COLLAR, CABLE TERMINAL HOLDER	02	NS35C, 40C		
	18 00	91013-0620M	ボルト BOLT	02	NS35C, 40C		
	19 00	30906-9720M	クランプ CLAMP	03	NS35C, 40C		
	20 00	33266-3080M	ワッシヤ, ケーブルターミナルホルダ WASHER, CABLE TERMINAL HOLDER	02	NS35C, 40C D6.5-D16-1.5 MM		
	21 00	94133-0600M	スプリングワッシヤ SPRING WASHER	02	NS35C, 40C		
	22 00	93013-0600M	ナット NUT	02	NS35C, 40C		
	23 00	34576-0801M	ニュートラスイッチ NEUTRAL SWITCH	01	NS35C, 40C RC4Cタイプ* ショウシ *ハフヨウ NOT NE CESSARY WHEN USI		
	24 00	34876-0820M	プレート, ニュートラスイッチ PLATE, NEUTRAL SWITCH	01	NS35C, 40C		
	25 00	34876-0830M	アクチュエータ, ニュートラルスイッチ ACTUATER, NEUTRAL SWITCH	01	NS35C, 40C		
	26 00	91013-0645M	ボルト BOLT	01	NS35C, 40C		
	27 00	94133-0600M	スプリングワッシヤ SPRING WASHER	01	NS35C, 40C		
	28 00	34576-0590M	スペーサ, チョークソレノイドブラケット SPACER, CHOKE SOLENOID BRACKET	01	NS35C, 40C		
	29 00	91043-6616M	ボルト (SWツキ) BOLT (WITH SPRING WASHER)	02	NS35C, 40C		
	30 00	36176-0620M	ヒューズワイヤアツシ FUSE WIRE ASS'Y	01	NS35C, 40C		-83543
		3B276-0620M	ヒューズワイヤアツシ FUSE WIRE ASS'Y	01	NS35C, 40C	Ⓐ	83544-
	01	34676-2120M	ヒューズ (15A) FUSE (15A)	01	NS35C, 40C		

オプションパーツ (3) エレクトリックスタータ (P.Fタイプキョウツウ)

FIG. 19-B OPTIONAL PARTS (3) ELEC. STARTER (COMMON P&F TYPE)

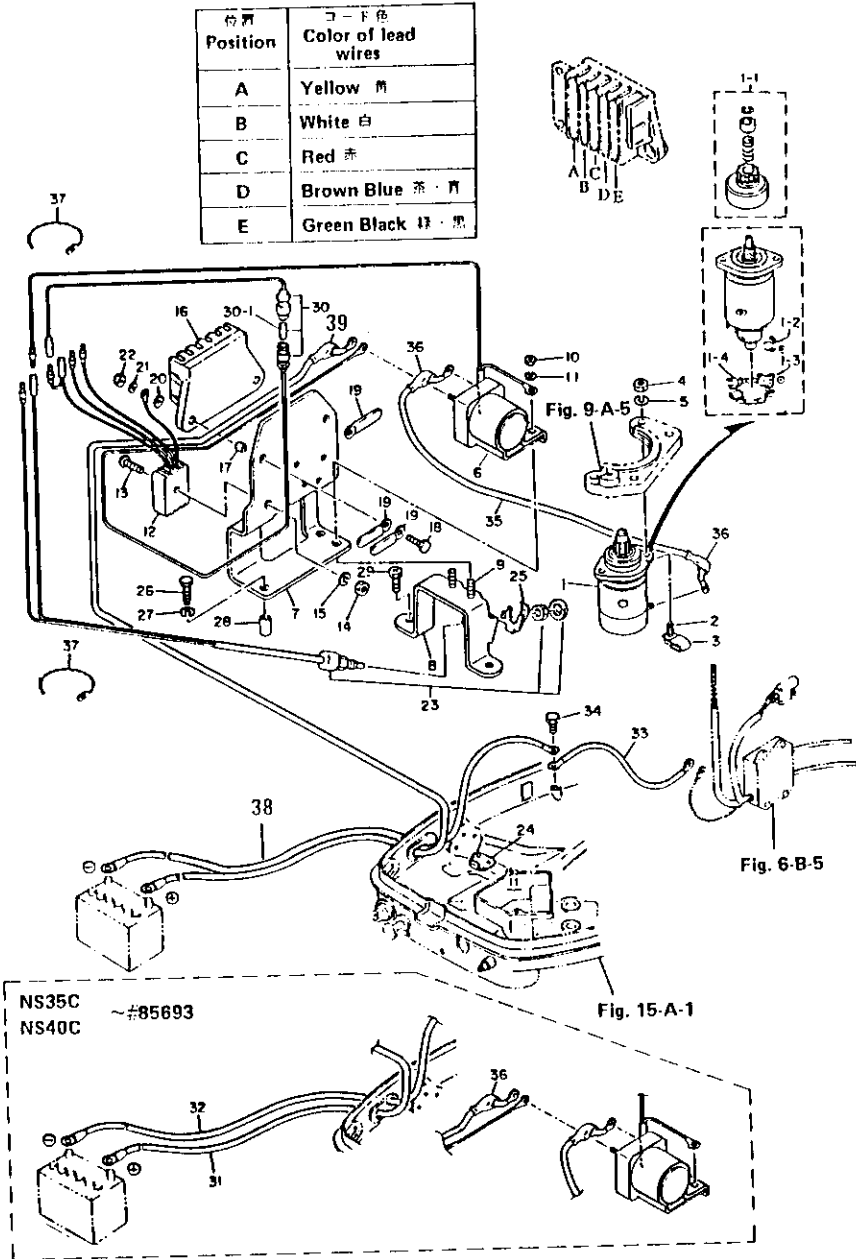
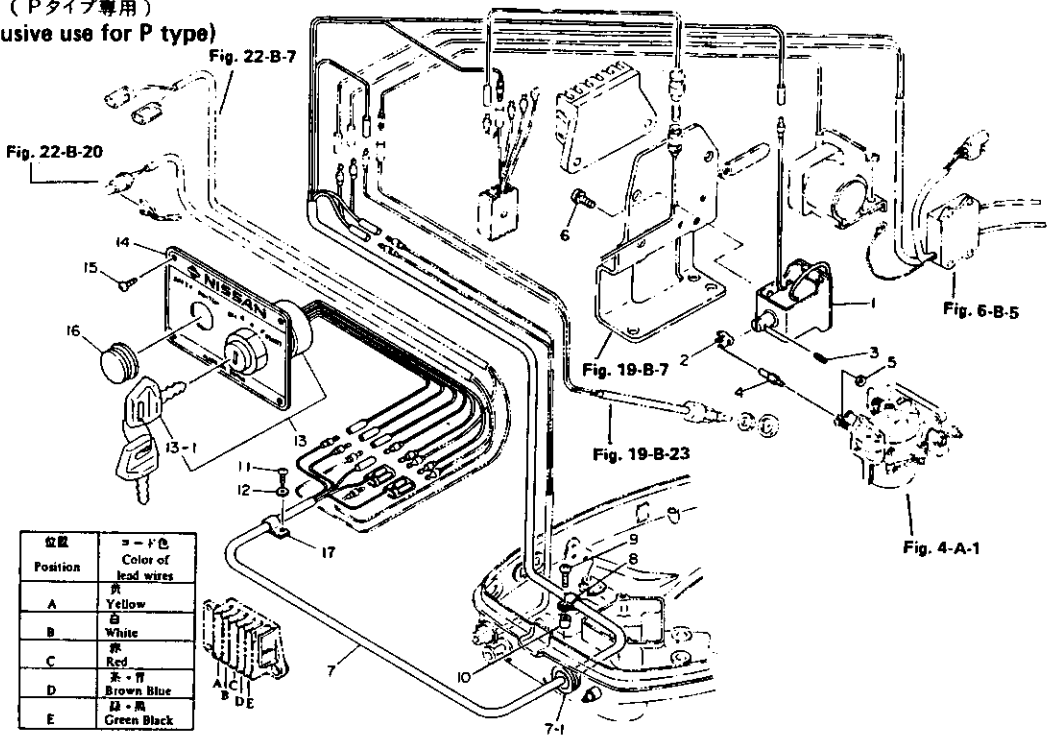


FIG. 19-B OPTIONAL PARTS(3)ELEC.STARTER(COMMON P&F TYPE)

区分 NC	見山番号 REF.NO.	部品番号 PART NO.	部品名称 PART NAME	個数 QTY	機種 /特記 MODEL/REMARKS	互換性 ICA	探廃号機 APP.MOTOR SERIAL NO.
	31 00	35376-1200M	バッテリーコード(+) BATTERY CORD(+)	01	NS35C,40C		
	32 00	35376-1300M	バッテリーコード(-) BATTERY CORD(-)	01	NS35C,40C		
	33 00	33476-1410M	アースコード EARTH CORD	01	NS35C,40C 150MM		
	34 00	91013-0612M	ボルト BOLT	01	NS35C,40C		
	35 00	36176-1470M	スタータコード CORD,ELECTRIC STARTER	01	NS35C,40C 210MM		-83543
		38276-1471M	スタータコード CORD,ELECTRIC STARTER	01	NS35C,40C	Ⓐ	83544-
	36 00	33476-1450M	キャップ,スターターミナル CAP,STARTER TERMINAL	03	NS35C,40C		-85693
		33476-1450M	キャップ,スターターミナル CAP,STARTER TERMINAL	02	NS35C,40C	Ⓐ	85694-
	37 00	33676-0910M	バンド,リードワイヤ BAND,LEAD WIRE	02	NS35C,40C		
	38 00	38276-1200M	バッテリーコード BATTERY CORD	01	NS35C,40C		85694-
	39 00	38776-1450M	キャップ,コード CAP,CORD	01	NS35C,40C		85694-

FIG. 20-B OPTIONAL PARTS(4) ELEC. STARTER(P&F TYPE ONLY)

(Pタイプ専用)
(Exclusive use for P type)



(Fタイプ専用)
(Exclusive use for F type)

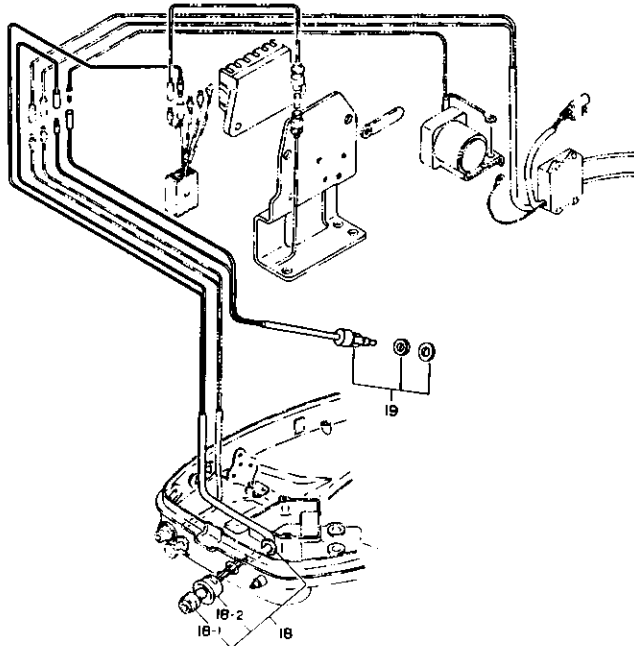
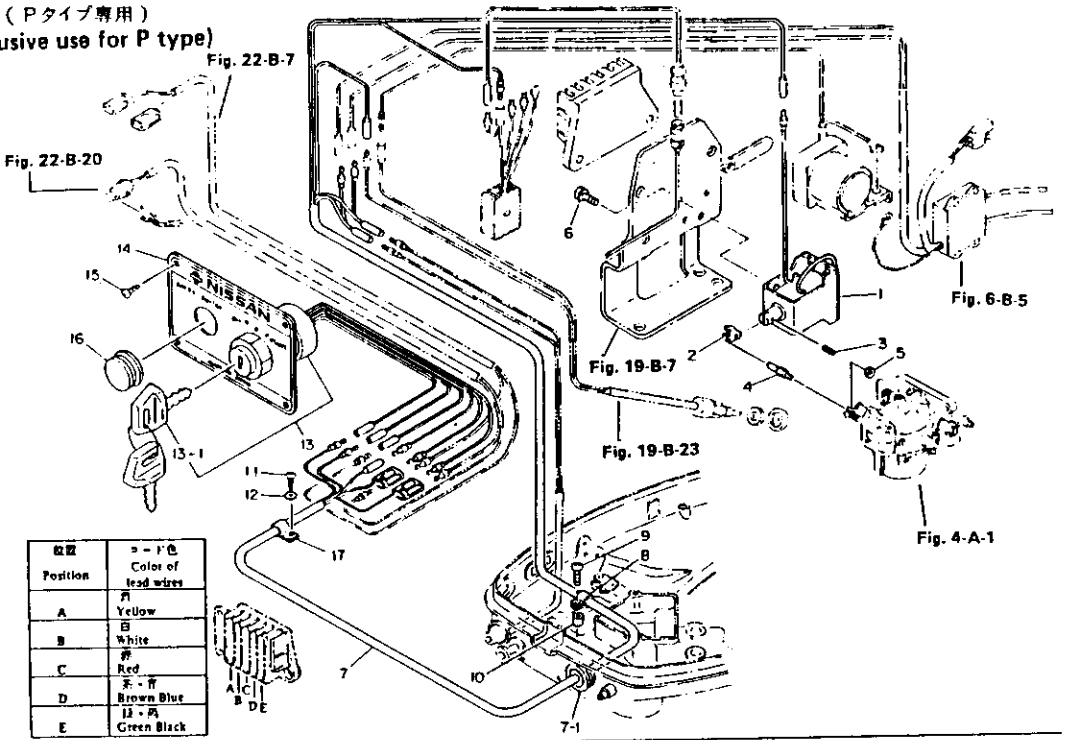


FIG. 20-B OPTIONAL PARTS(4)ELEC.STARTER(P&F TYPE ONLY)

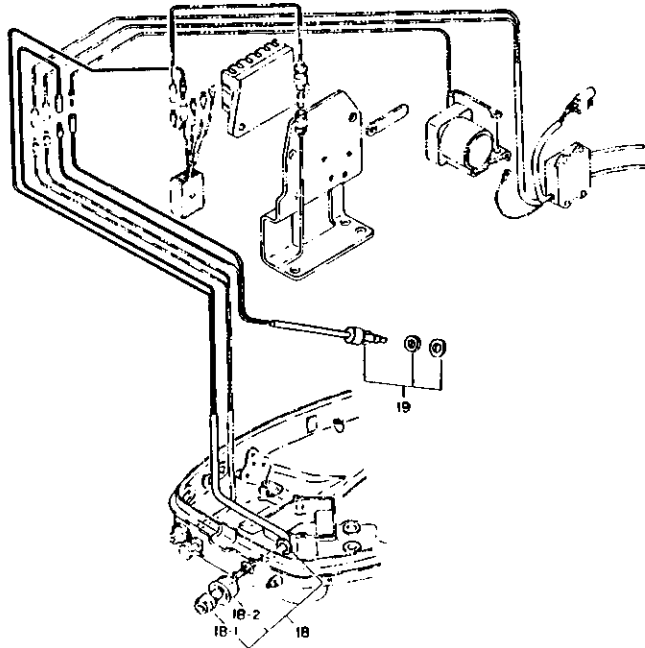
区分 NC	見出番号 REF.NO.	部品番号 PART NO.	部品名称 PART NAME	個数 QTY	機種 特記 MODEL/REMARKS	互換性 ICA	探廃号機 APP.MOTOR SERIAL NO.
	1 00	36176-0500M	チョークソレノイド CHOKE SOLENOID	01	NS35C,40C		
	2 00	34676-0570M	フック,チョークソレノイド HOOK,CHOKE SOLENOID	01	NS35C,40C		
	3 00	95143-0312M	スプリングピン SPRING PIN	01	NS35C,40C D3-12MM		
	4 00	34676-0721M	ロッド,チョークシャフト ROD,CHOKE SHAFT	01	NS35C,40C		
	5 00	93046-0400M	M4ナイロンナット M4 NYLON NUT	01	NS35C,40C		
	6 00	92153-6406M	スクリュー(SWツキ) SCREW(WITH SPRING WASHER)	04	NS35C,40C		
	7 00	36176-1100M	コードアツシ CORD ASS'Y	01	NS35C,40C		
	01	34576-0230M	グロメット,コード GROMMET,CORD	01	NS35C,40C		
	8 00	33606-9730M	クランプ CLAMP	01	NS35C,40C		
	9 00	92153-0630M	スクリュー SCREW	01	NS35C,40C		
	10 00	34667-1140M	スペーサ,クランプ SPACER,CLAMP	01	NS35C,40C		
	11 00	92116-4516M	スクリュー SCREW	01	NS35C,40C		
	12 00	94013-0500M	ワッシャ WASHER	01	NS35C,40C		
	13 00	38576-0200M	メインスイッチアツシ(キーツキ) MAIN SWITCH ASS'Y(WITH KEY)	01	NS35C,40C		
	01	38576-0211M	キー,メインスイッチ KEY,MAIN SWITCH	1S	NS35C,40C コクインNO.301 FOR EARMARK NO.301		
		38576-0212M	キー,メインスイッチ KEY,MAIN SWITCH	1S	NS35C,40C コクインNO.302 FOR EARMARK NO.302		

FIG. 20-B OPTIONAL PARTS(4)ELEC.STARTER(P&F TYPE ONLY)

(Pタイプ専用)
(Exclusive use for P type)



(Fタイプ専用)
(Exclusive use for F type)



オプションパーツ(4)エレクトリックスタータ(P.Fタイプカクセンヨウ)

FIG. 20-B OPTIONAL PARTS(4)ELEC.STARTER(P&F TYPE ONLY)

区分 NC	見出番号 REF.NO.	部品番号 PART NO.	部品名称 PART NAME	個数 QTY	機種 特記 MODEL/REMARKS	互換性 ICA	採廃号機 APP.MOTOR SERIAL NO.
	13 01	38576-0213M	キー,メインスイッチ KEY,MAIN SWITCH	1S	NS35C,40C コクインNO.303 FOR EARMARK NO.303		
	14 00	38576-2010M	パネル,メインスイッチ PANEL,MAIN SWITCH	01	NS35C,40C		
	15 00	92116-4516M	スクリユ SCREW	04	NS35C,40C		
	16 00	34567-1170M	グロメツト,メインスイッチパネル GROMMET,MAIN SWITCH PANEL	01	NS35C,40C		
	17 00	33606-9730M	クランプ CLAMP	01	NS35C,40C		
	18 00	36176-0260M	メインスイッチアツシ MAIN SWITCH ASS'Y	01	NS35C,40C		
	01	30906-9310M	ウオ-タブル-フカバー WATER-PROOF COVER	01	NS35C,40C		
	02	34676-0391M	プロテクタ,メインスイッチ PROTECTOR,MAIN SWITCH	01	NS35C,40C		
	19 00	34576-0801M	ニユ-トラルスイッチ NEUTRAL SWITCH	01	NS35C,40C		

FIG. 21-A OPTIONAL PARTS(5) ACCESSORIES(1)

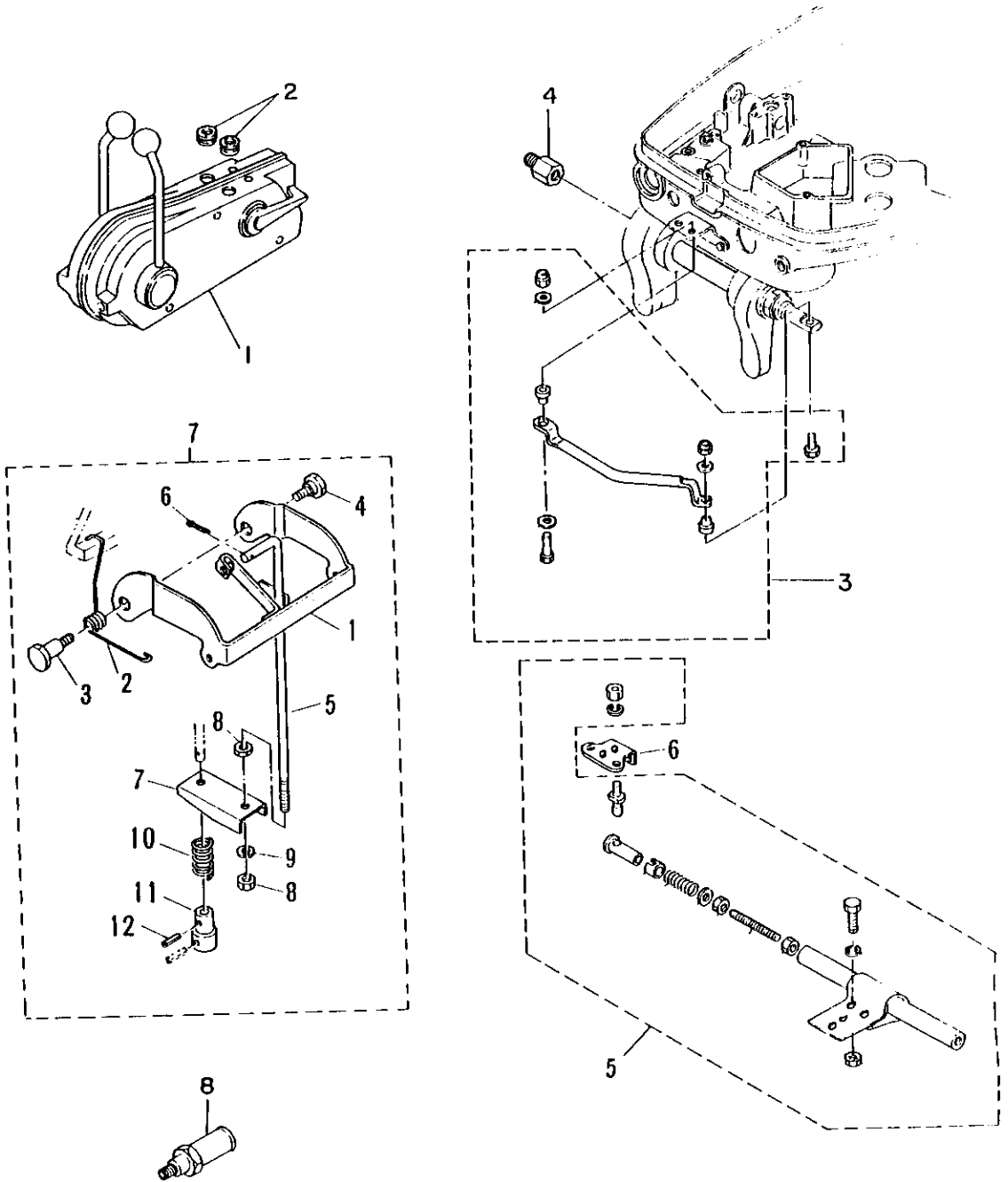


FIG. 21-A OPTIONAL PARTS(5) ACCESSORIES(1)

区分 NC	見出番号 REF.NO.	部品番号 PART NO.	部品名称 PART NAME	個数 QTY	機種 /特記 MODEL/REMARKS	互換性 ICA	探廃号機 APP.MOTOR SERIAL NO.
	1 00	39100-0032M	ツインリモコンボックスアツシ TWIN REMOTE CONTROL BOX ASS'Y	01	NS35C,40C		
	2 00	34567-1170M	グロメット,ストップスイッチホール GROMMET,STOP SWITCH HOLE	02	NS35C,40C		
	3 00	36184-9050M	ドラッグリンクアツシ DRAG LINK ASS'Y	01	NS35C,40C		
	4 00	35384-9040M	スペーサ,ドラッグリンクステアリング SPACER,DRAG LINK STEERING	01	NS35C,40C		
	5 00	34584-9002M	ツインリモコンターンバックルアツシ TWIN REMOTE CONTROL TURN BACKLE ASS'Y	01	NS35C,40C		
	6 00	36184-9010M	プレート,ターンバックル PLATE,TUNBUCKLE	02	NS35C,40C		
	7 00	34866-9010M	クラッチレバー,リバースロックキット CLUTCH LEVER,REVERSE LOCK	01	NS35C,40C		
	01	34666-9020M	リバースロック REVERSE LOCK	01	NS35C,40C セットハンパ'イ(アツシ) TO BE PURC HASED AS AN ASS'		
	02	34666-9030M	スプリング,リバースロック SPRING,REVERSE LOCK	01	NS35C,40C セットハンパ'イ(アツシ) TO BE PURC HASED AS AN ASS'		
	03	34666-9040M	シャフトB,リバースロックアーム SHAFT B,REVERSE LOCK ARM	01	NS35C,40C セットハンパ'イ(アツシ) TO BE PURC HASED AS AN ASS'		
	04	33266-3070M	シャフト,リバースロックアーム SHAFT,REVERSE LOCK ARM	01	NS35C,40C セットハンパ'イ(アツシ) TO BE PURC HASED AS AN ASS'		
	05	34666-9080M	リンク,リバースロック LINK,REVERSE LOCK	01	NS35C,40C セットハンパ'イ(アツシ) TO BE PURC HASED AS AN ASS'		

FIG. 21-A OPTIONAL PARTS(5) ACCESSORIES(1)

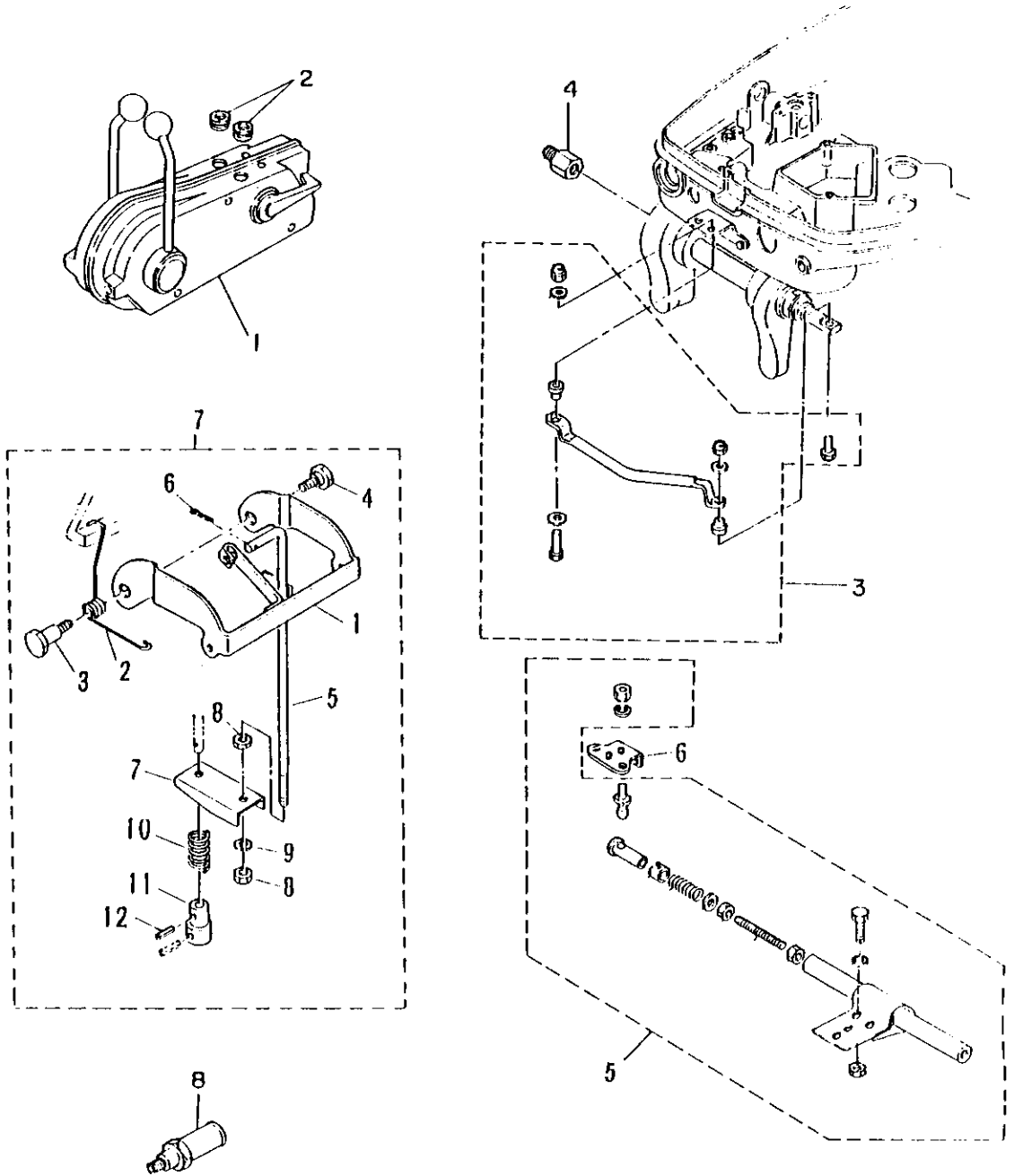


FIG. 21-A OPTIONAL PARTS(5) ACCESSORIES(1)

区分 NC	見出番号 REF.NO.	部品番号 PART NO.	部品名称 PART NAME	個数 QTY	機種 /特記 MODEL/REMARKS	互換性 ICA	探磨号機 APP.MOTOR SERIAL NO.
	7 06	95153-0212M	スプリットピン SPLIT PIN	01	NS35C,40C セツトハンパ`イ(アツシ) TO BE PURC HASED AS AN ASS`		
	07	34666-9050M	プレート,リバースロックリンク PLATE,REVERSE LOCK LINK	01	NS35C,40C セツトハンパ`イ(アツシ) TO BE PURC HASED AS AN ASS`		
	08	93013-0500M	ナット NUT	02	NS35C,40C セツトハンパ`イ(アツシ) TO BE PURC HASED AS AN ASS`		
	09	94133-0500M	スプリングワッシャ SPRING WASHER	01	NS35C,40C セツトハンパ`イ(アツシ) TO BE PURC HASED AS AN ASS`		
	10	34666-9060M	スプリング,リンクプレート SPRING,LINK PLATE	01	NS35C,40C セツトハンパ`イ(アツシ) TO BE PURC HASED AS AN ASS`		
	11	34866-9070M	ジョイント,シフトレバー JOINT,SHIFT LEVER	01	NS35C,40C セツトハンパ`イ(アツシ) TO BE PURC HASED AS AN ASS`		
	12	95143-0414M	スプリングピン SPRING PIN	01	NS35C,40C セツトハンパ`イ(アツシ) TO BE PURC HASED AS AN ASS`		
	8 00	33660-0070M	フラッシングプラグ FLUSHING PLUG	01	NS35C,40C		

FIG. 21-B OPTIONAL PARTS(5) ACCESSORIES(2)

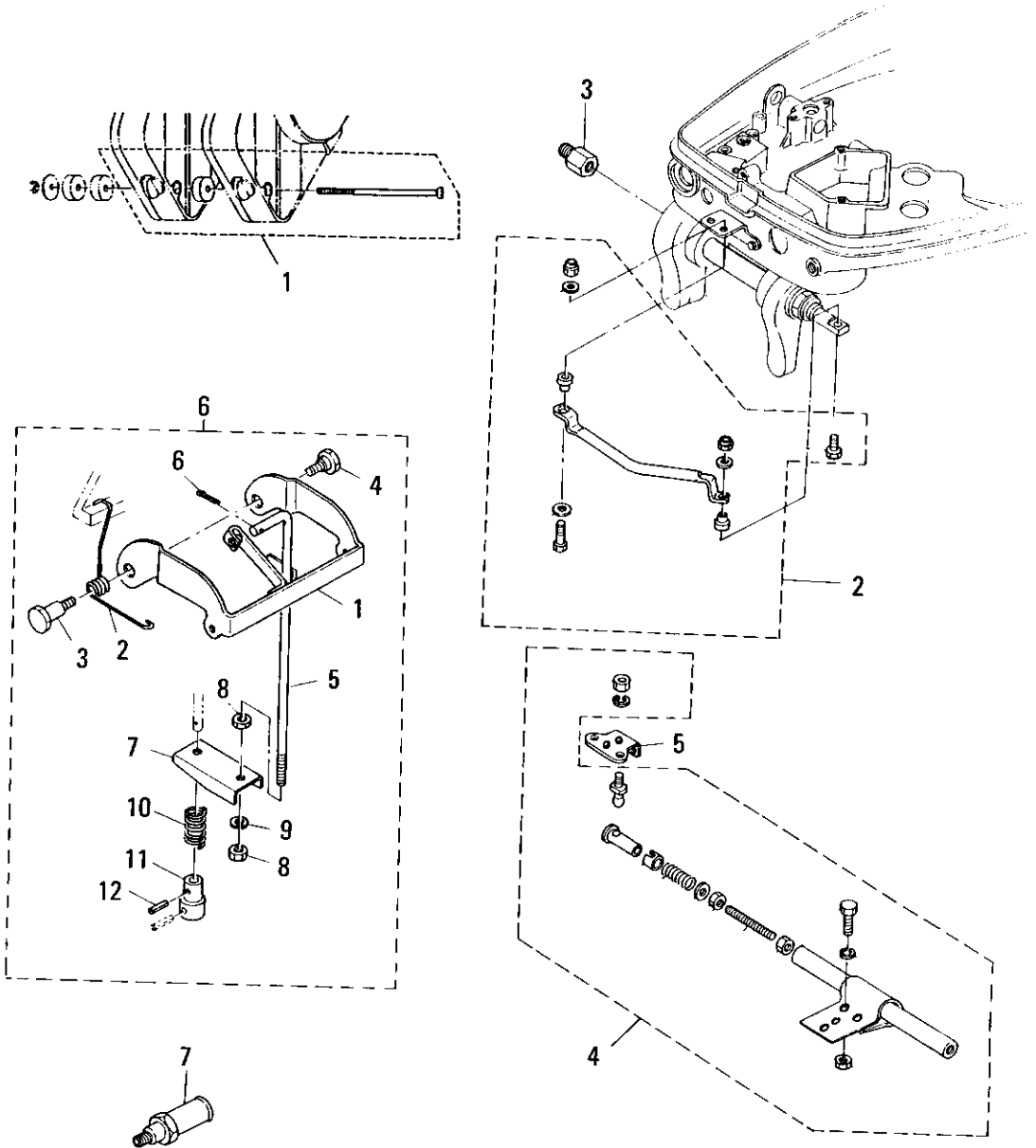


FIG. 21-B OPTIONAL PARTS(5) ACCESSORIES(2)

区分 NC	見出番号 REF. NO.	部品番号 PART NO.	部品名称 PART NAME	個数 QTY	機種 /特記 MODEL/REMARKS	互換性 I C A	探廃号機 APP. MOTOR SERIAL NO.
	1 00	3A381-3010M	ツインリモートコントロールボックスキット TWIN REMOTE CONTROL BOX KIT	01	NS35C, 40C		
	2 00	36184-9050M	ドラッグリンクアツシ DRAG LINK ASS'Y	01	NS35C, 40C		
	3 00	35384-9040M	スペーサ, ドラッグリンクステアリング SPACER, DRAG LINK STEERING	01	NS35C, 40C		
	4 00	34584-9002M	ツインリモコンターンバックルアツシ TWIN REMOTE CONTROL TURN BACKLE ASS'Y	01	NS35C, 40C		
	5 00	36184-9010M	プレート, ターンバックル PLATE, TURNBUCKLE	02	NS35C, 40C		
	6 00	34866-9010M	クラッチレバー, リバースロックキット CLUTCH LEVER, REVERSE LOCK	01	NS35C, 40C		
	01	34666-9020M	リバースロック REVERSE LOCK	01	NS35C, 40C セットハンパ'イ(アツシ)) TO BE PURCHASED AS AN ASS'		
	02	34666-9030M	スプリング, リバースロック SPRING, REVERSE LOCK	01	NS35C, 40C セットハンパ'イ(アツシ)) TO BE PURCHASED AS AN ASS'		
	03	34666-9040M	シャフトB, リバースロックアーム SHAFT B, REVERSE LOCK ARM	01	NS35C, 40C セットハンパ'イ(アツシ)) TO BE PURCHASED AS AN ASS'		
	04	33266-3070M	シャフト, リバースロックアーム SHAFT, REVERSE LOCK ARM	01	NS35C, 40C セットハンパ'イ(アツシ)) TO BE PURCHASED AS AN ASS'		
	05	34666-9080M	リンク, リバースロック LINK, REVERSE LOCK	01	NS35C, 40C セットハンパ'イ(アツシ)) TO BE PURCHASED AS AN ASS'		

FIG. 21-B OPTIONAL PARTS(5) ACCESSORIES(2)

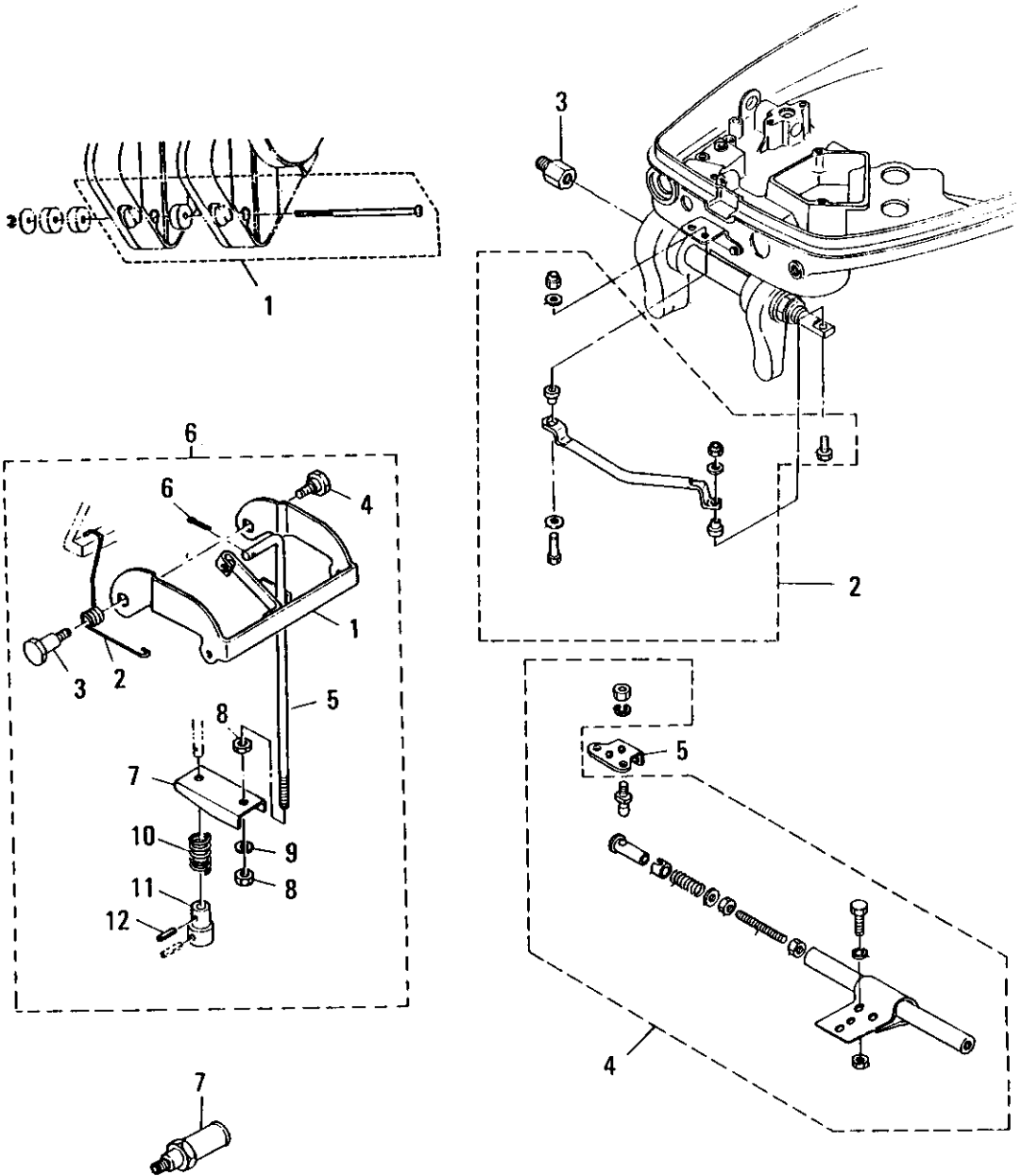


FIG. 21-B OPTIONAL PARTS(5) ACCESSORIES(2)

区分 NC	見出番号 REF. NO.	部品番号 PART NO.	部品名称 PART NAME	個数 QTY	機種 /特記 MODEL/REMARKS	互換性 I C A	探廃号機 APP. MOTOR SERIAL NO.
	6 06	95153-0212M	スプリットピン SPLIT PIN	01	NS35C,40C セットハンパ'イ(アツシ) TO BE PURC HASED AS AN ASS'		
	07	34666-9050M	プレート,リバースロックリンク PLATE,REVERSE LOCK LINK	01	NS35C,40C セットハンパ'イ(アツシ) TO BE PURC HASED AS AN ASS'		
	08	93013-0500M	ナット NUT	02	NS35C,40C セットハンパ'イ(アツシ) TO BE PURC HASED AS AN ASS'		
	09	94133-0500M	スプリングワッシャ SPRING WASHER	01	NS35C,40C セットハンパ'イ(アツシ) TO BE PURC HASED AS AN ASS'		
	10	34666-9060M	スプリング,リンクプレート SPRING,LINK PLATE	01	NS35C,40C セットハンパ'イ(アツシ) TO BE PURC HASED AS AN ASS'		
	11	34866-9070M	ジョイント,シフトレバー JOINT,SHIFT LEVER	01	NS35C,40C セットハンパ'イ(アツシ) TO BE PURC HASED AS AN ASS'		
	12	95143-0414M	スプリングピン SPRING PIN	01	NS35C,40C セットハンパ'イ(アツシ) TO BE PURC HASED AS AN ASS'		
	7 00	33660-0070M	フラッシングプラグ FLUSHING PLUG	01	NS35C,40C		

FIG. 22-B OPTIONAL PARTS(6) ACCESSORIES(2)

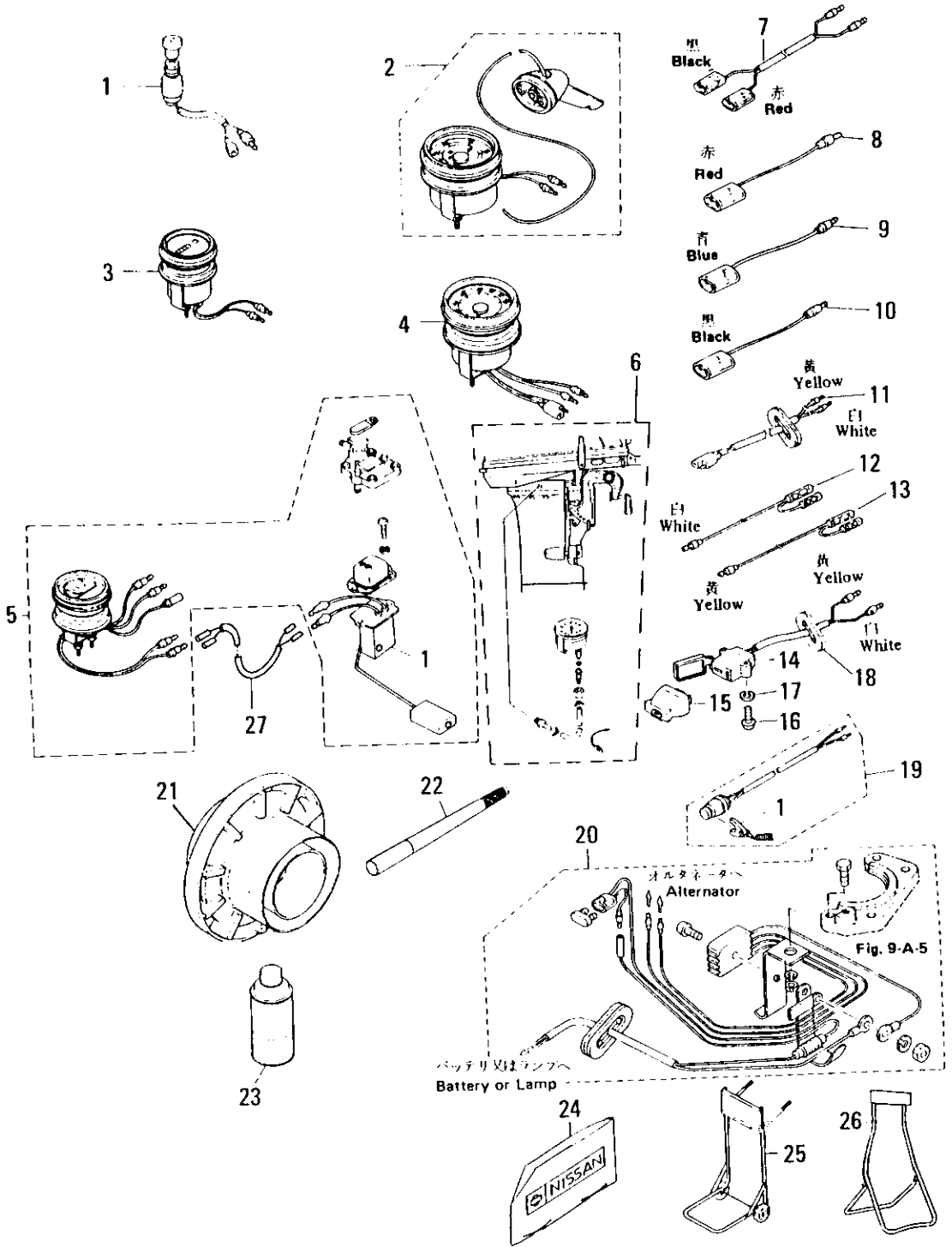


FIG. 22-B OPTIONAL PARTS(6) ACCESSORIES(2)

区分 NC	見出番号 REF.NO.	部品番号 PART NO.	部品名称 PART NAME	個数 QTY	機種 /特記 MODEL/REMARKS	互換性 I.C.A	探廃号機 APP.MOTOR SERIAL NO.
	1 00	35372-5211M	スイッチ、メータランプ SWITCH, METER LAMP	01	NS35C, 40C		
	2 00	38572-5220M	スピードメータアツシ SPEEDOMETER ASS'Y	01	NS35C, 40C		
	3 00	38572-5240M	アワーメータアツシ HOUR METER ASS'Y	01	NS35C, 40C		
	4 00	38072-5300M	タコメータ TACHOMETER	01	NS35C, 40C		
	5 00	35372-5230M	フュエルメータアツシ FUEL METER ASS'Y	01	NS35C, 40C		
	01	35372-5110M	フュエルゲージセンサユニット FUEL GAUGE SENSOR UNIT	01	NS35C, 40C		
	6 00	36172-5270M	ウォータプレッシャメータアツシ WATER PRESSURE METER ASS'Y	01	NS35C, 40C		
	7 00	35372-5370M	メータリードワイヤ METER LEAD WIRE	01	NS35C, 40C		
	8 00	35372-5460M	アシストコード(アカ) ASSIST CORD (RED)	AR	NS35C, 40C		
	9 00	35372-5470M	アシストコード(アオ) ASSIST CORD (BLUE)	AR	NS35C, 40C		
	10 00	35372-5480M	アシストコード(クロ) ASSIST CORD (BLACK)	AR	NS35C, 40C		
	11 00	36172-5390M	リードワイヤ, タコメータ LEAD WIRE, TACHOMETER	01	NS35C, 40C		
	12 00	36172-5420M	セパレートコード(シロ) SEPARATE CORD (WHITE)	01	NS35C, 40C		
	13 00	36172-5430M	セパレートコード(キ) SEPARATE CORD (YELLOW)	01	NS35C, 40C		
	14 00	36106-9400M	コンセントアツシ PLUG RECEPTACLE ASS'Y	01	NS35C, 40C		
	15 00	33606-9500M	コンセント, プラグ CONSENT, PLUG	02	NS35C, 40C		
	16 00	91253-0420M	スクリエ SCREW	02	NS35C, 40C		
	17 00	94013-0400M	ワッシャ WASHER	01	NS35C, 40C		

FIG. 22-B OPTIONAL PARTS(6) ACCESSORIES(2)

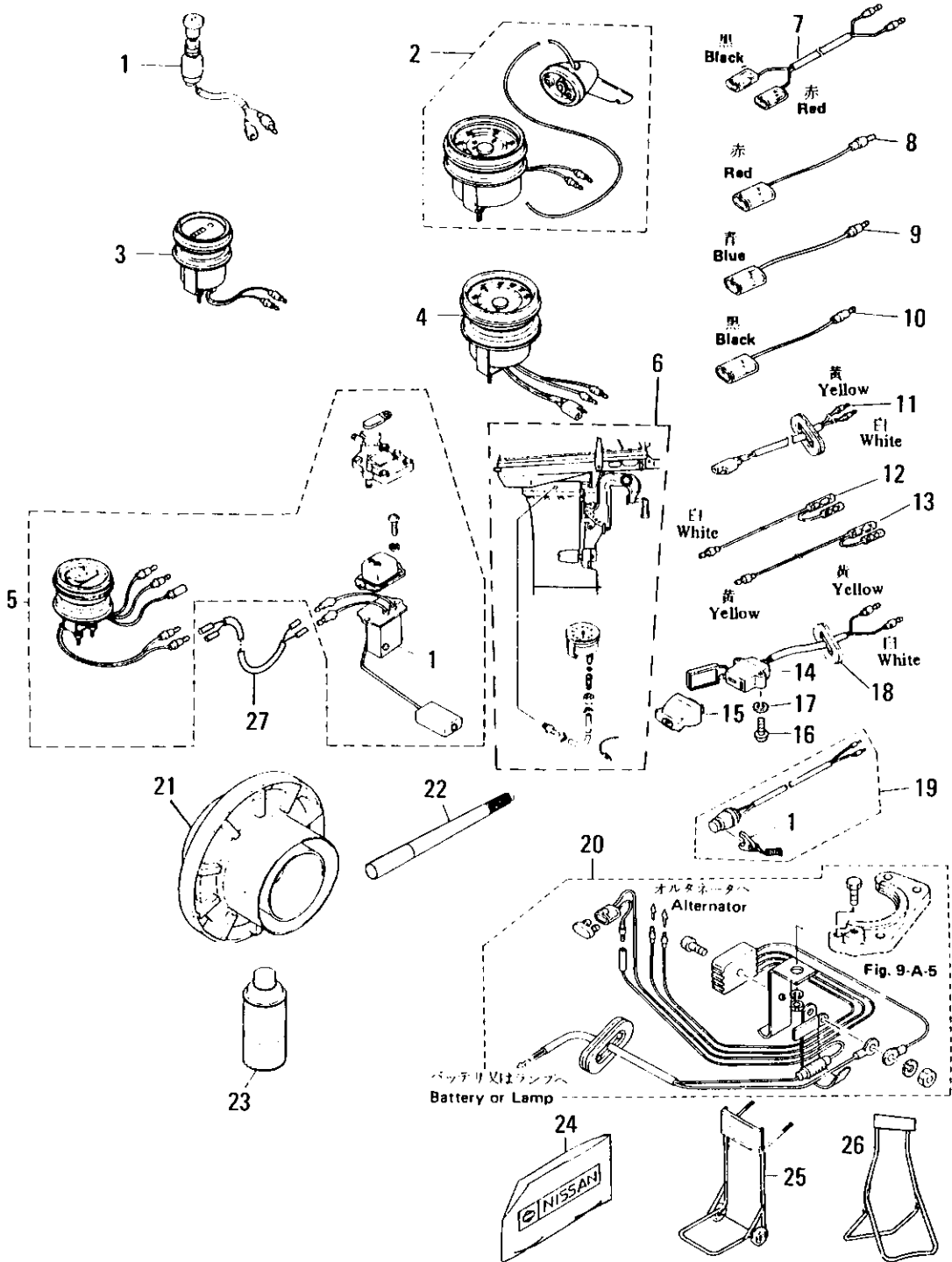


FIG. 22-B OPTIONAL PARTS(6) ACCESSORIES(2)

区分 NC	見出番号 REF.NO.	部品番号 PART NO.	部品名称 PART NAME	個数 QTY	機種 特記 MODEL/REMARKS	互換性 I C A	探庫号機 APP. MOTOR SERIAL NO.
	18 00	34567-1690M	グロメット, コンセントコード GROMMET, LIGHTING CORD	01	NS35C, 40C		
	19 00	35306-8300M	セフテイスイッチアツシ SAFETY SWITCH ASS'Y	01	NS35C, 40C		-83893
		39806-8300M	セフテイスイッチアツシ SAFETY SWITCH ASS'Y	01	NS35C, 40C	Ⓐ	83894-
	01	35306-8210M	ロック, セフテイスイッチ(カールツキ) LOCK, SAFETY SWITCH(W/CURL)	01	NS35C, 40C		
	20 00	34676-1601M	レクチファイアコンブリート RECTIFIER COMPLETE	01	NS35C, 40C		
	21 00	34864-1110M	ムリネ(テストプロペラ) TEST PROPELLER	01	NS35C, 40C		
	22 00	34663-0380M	ロングハンドル1.0M LONG HANDLE 1.0M	01	NS35C, 40C		
		34663-0390M	ロングハンドル0.8M LONG HANDLE 0.8M	01	NS35C, 40C		
	23 00	38672-3230M	スプレー(メタリックコバルトブルー) TOUCH-UP PAINT(METALLIC COBALT BLUE)	01	NS35C, 40C 6 SPRAY CANS/CASE		
N		RZ806-0R000	スプレー(グレー) TOUCH-UP PAINT(GRAY)	01	NS35C, 40C 6 SPRAY CANS/CASE		
	24 00	38372-3130M	ビニールモータカバー(LL) VANYL ENGINE COVER(LL)	01	NS35C, 40C		
	25 00	33272-4010M	クルマツキスタンド OUTBOARD STAND CASTER	01	NS35C, 40C		
	26 00	33272-4020M	スタンド STAND	01	NS35C, 40C		
	27 00	38772-6520M	コード, フUELメータ CORD, FUEL METER	01	NS35C, 40C		

INDEX (CLASSIFIED BY PART NO.)

PART NO.	PAGE	PART NO.	PAGE	PART NO.	PAGE
N3262-1000M	71	3A384-3760M	119	33270-2140M	91
N3262-1020M	73	3B270-2501M	93	33270-2170M	93
N3667-1411M	83	3B270-2601M	23	33272-1000M	87
N4501-3010M	53	3B270-2701M	91	33272-1001M	87
N4560-1011M	55	3B270-2810M	93	33272-2010M	87
N4561-0201M	51	3B276-0620M	127	33272-4010M	145
N4561-1100M	51	3B276-1200M	129	33272-4020M	145
N4561-1200M	51	3B276-1471M	129	33283-3140M	95
N4563-0510M	35	3B770-1270M	91	33283-3140M	105
N4567-1001M	83	3B770-2001M	91	33283-7220M	103
N4567-5210M	87	3B770-2002M	91	33283-7220M	115
N4661-1130M	71	3B770-2801M	93	33283-7230M	103
N4662-1121M	71	3B772-6520M	145	33283-7230M	115
N4662-1151M	71	3B776-1450M	129	33283-7240M	103
N4662-3101M	73	3B870-1421M	89	33283-7240M	115
N4662-4310M	77	3C862-4230M	73	33283-7250M	103
N4861-4111M	75	30166-0240M	67	33283-7250M	115
N4862-0100M	73	30166-0250M	67	33400-0240M	11
N6160-0000M	53	30166-3140M	79	33400-1310M	11
N6161-0300M	51	30906-9310M	27	33400-1320M	27
N8267-5000M	85	30906-9310M	103	33401-0310M	5
N8287-8010M	87	30906-9310M	133	33403-2311M	15
N8367-5000M	85	30906-9720M	27	33403-2320M	15
N8387-8010M	87	30906-9720M	127	33403-2410M	15
N9863-0110M	35	33204-9010M	21	33403-2420M	15
S3401-0310M	5	33260-0050M	55	33404-0040M	21
S4502-0100M	13	33260-0060M	55	33404-0050M	21
S4502-3012M	5	33261-3150M	37	33404-0060M	21
S4505-1010M	43	33261-3150M	69	33404-0070M	21
S6101-0010M	3	33262-1000M	71	33404-0090M	21
S6101-1001M	3	33262-1010M	73	33404-0220M	21
12600-1210M	7	33262-1020M	73	33460-0020M	91
3A063-0120M	35	33262-1030M	71	33465-0120M	63
3A106-2021M	25	33262-1040M	73	33465-0140M	63
3A306-9870M	29	33265-0220M	61	33466-2330M	31
3A306-9880M	29	33266-1120M	69	33466-2330M	79
3A376-0370M	119	33266-3070M	135	33470-0200M	89
3A381-3010M	139	33266-3070M	139	33470-0210M	89
3A383-3140M	107	33266-3080M	33	33470-1200M	89
3A383-3140M	117	33266-3080M	77	33470-1210M	89
3A384-3740M	107	33266-3080M	79	33470-1221M	89
3A384-3740M	117	33266-3080M	83	33470-1231M	89
3A384-3750M	107	33266-3080M	127	33470-1250M	89
3A384-3750M	117	33267-1050M	83	33470-1280M	89
3A384-3760M	107	33267-5150M	85	33476-1410M	129
		33270-2010M	93	33476-1450M	129
		33270-2040M	91	33602-2340M	21
		33270-2110M	93	33602-2350M	21

INDEX (CLASSIFIED BY PART NO.)

PART NO.	PAGE	PART NO.	PAGE	PART NO.	PAGE
33602-2360M	23	33884-3570M	123	34501-0150M	5
33603-2210M	15	33884-3580M	123	34501-0150M	47
33603-2220M	15	33884-3590M	123	34501-0300M	5
33603-2930M	15	33884-3610M	123	34501-0320M	5
33605-0140M	43	33884-3630M	123	34501-1110M	3
33606-9500M	29	33884-3640M	123	34501-1110M	53
33606-9500M	143	33884-3650M	123	34501-1501M	3
33606-9730M	23	33884-3660M	123	34501-2150M	53
33606-9730M	103	33884-3670M	123	34501-3010M	53
33606-9730M	117	33884-3680M	123	34501-3030M	53
33606-9730M	131	33884-3691M	123	34501-4010M	7
33606-9730M	133	33884-3720M	121	34502-0100M	13
33660-0070M	137	33884-3730M	121	34502-0110M	13
33660-0070M	141	33884-3750M	95	34502-1001M	13
33662-4330M	77	33884-3750M	105	34502-1040M	13
33666-3190M	77	33884-3750M	123	34502-1050M	13
33667-1411M	83	34113-79400	101	34502-1060M	13
33667-1470M	83	34113-79400	113	34502-3012M	5
33667-1621M	85	34116-79400	101	34502-3050M	5
33670-1120M	91	34116-79400	113	34502-3130M	53
33676-0910M	27	34120-79400	101	34502-3141M	53
33676-0910M	129	34120-79400	113	34502-4110M	17
33801-1311M	3	34123-79400	101	34502-4150M	17
33801-1330M	3	34123-79400	115	34502-4160M	17
33801-4030M	7	34403-2440M	15	34502-4171M	17
33802-2150M	23	34405-1160M	43	34503-2000M	15
33805-0190M	43	34467-1770M	75	34503-2400M	15
33805-1310M	43	34467-1780M	75	34503-2430M	15
33860-2181M	5	34467-5030M	87	34503-2511M	15
33860-2190M	5	34500-0110M	11	34503-2520M	15
33884-3020M	121	34500-0140M	11	34503-2530M	15
33884-3070M	121	34500-0210M	11	34503-2540M	15
33884-3080M	121	34500-0400M	9	34503-2550M	17
33884-3120M	121	34500-0420M	11	34503-2610M	17
33884-3420M	121	34500-0430M	9	34503-2620M	17
33884-3430M	121	34500-0450M	9	34503-2630M	17
33884-3440M	121	34500-0510M	9	34503-2660M	17
33884-3450M	121	34500-0530M	9	34505-0001M	41
33884-3460M	121	34500-1130M	9	34505-0030M	41
33884-3470M	121	34500-1140M	9	34505-0031M	41
33884-3480M	123	34500-1150M	9	34505-0040M	41
33884-3490M	123	34500-1160M	9	34505-0130M	43
33884-3511M	121	34500-1170M	3	34505-1010M	43
33884-3520M	121	34500-1220M	7	34505-1040M	41
33884-3530M	123	34500-1250M	7	34505-1041M	41
33884-3540M	121	34500-1330M	27	34505-1050M	41
33884-3550M	121	34500-1410M	11	34505-1220M	41
33884-3560M	123	34501-0050M	3	34505-1230M	41

INDEX (CLASSIFIED BY PART NO.)

PART NO.	PAGE	PART NO.	PAGE	PART NO.	PAGE
34505-1240M	41	34561-3340M	75	34566-2260M	69
34505-1320M	41	34562-1210M	71	34566-2410M	69
34505-1340M	43	34562-1220M	71	34567-1001M	83
34505-1350M	41	34562-3110M	73	34567-1010M	67
34505-1351M	41	34562-4150M	73	34567-1130M	83
34505-2130M	47	34562-4170M	73	34567-1140M	83
34505-2140M	79	34562-4230M	73	34567-1150M	83
34505-2160M	47	34562-4410M	73	34567-1160M	53
34505-2171M	47	34563-0480M	35	34567-1170M	85
34505-2210M	49	34563-0510M	35	34567-1170M	105
34505-2221M	49	34563-0630M	37	34567-1170M	133
34505-2231M	31	34563-2070M	35	34567-1170M	135
34505-2231M	49	34563-7130M	31	34567-1420M	83
34505-2240M	31	34563-7130M	47	34567-1421M	83
34505-2240M	33	34564-0200M	59	34567-1510M	17
34505-2240M	49	34564-0230M	59	34567-1610M	85
34505-2250M	43	34564-0250M	59	34567-1690M	29
34505-2260M	47	34564-0320M	59	34567-1690M	145
34505-2290M	31	34564-1210M	61	34567-1830M	85
34505-9011M	43	34564-1240M	61	34567-1910M	17
34506-2220M	25	34564-2170M	61	34567-1920M	19
34506-2250M	25	34564-2190M	61	34567-1930M	17
34506-9171M	27	34564-2210M	61	34567-1940M	19
34506-9710M	125	34564-2220M	61	34567-1951M	19
34560-1011M	55	34564-2230M	61	34567-5130M	85
34560-1030M	57	34564-3010M	59	34567-5131M	85
34560-1110M	57	34564-3020M	59	34567-5210M	87
34560-2060M	55	34564-3030M	59	34570-1130M	89
34560-2110M	53	34564-3040M	59	34570-1140M	89
34560-2110M	57	34565-0150M	63	34570-1271M	89
34560-2130M	59	34565-0210M	63	34570-1330M	91
34560-2150M	55	34565-1001M	65	34570-2000M	91
34560-2230M	63	34565-1101M	65	34570-2120M	93
34561-0120M	53	34565-1201M	65	34570-2130M	93
34561-0201M	51	34565-1301M	65	34570-2500M	93
34561-1100M	51	34565-2040M	63	34570-2600M	23
34561-1110M	51	34565-2050M	63	34576-0230M	101
34561-1120M	51	34565-2060M	63	34576-0230M	115
34561-1200M	51	34566-0210M	67	34576-0230M	131
34561-3010M	75	34566-0310M	67	34576-0590M	127
34561-3020M	75	34566-0320M	67	34576-0801M	127
34561-3120M	75	34566-1101M	67	34576-0801M	133
34561-3130M	75	34566-1150M	69	34576-0810M	125
34561-3211M	75	34566-1190M	69	34583-7210M	101
34561-3221M	77	34566-1210M	67	34583-7210M	115
34561-3310M	75	34566-1370M	67	34583-7320M	85
34561-3320M	75	34566-2250M	69	34583-8200M	103
34561-3330M	75	34566-2260M	37	34583-8200M	115

INDEX (CLASSIFIED BY PART NO.)

PART NO.	PAGE	PART NO.	PAGE	PART NO.	PAGE
34583-8210M	103	34666-3210M	77	34862-1420M	81
34583-8210M	117	34666-3220M	77	34862-1430M	81
34584-9002M	135	34666-3230M	79	34863-0610M	37
34584-9002M	139	34666-3270M	79	34863-7110M	31
34602-2300M	21	34666-3280M	79	34863-7111M	31
34602-2370M	23	34666-3310M	79	34863-7150M	31
34603-2650M	17	34666-3320M	81	34863-7160M	31
34603-2670M	17	34666-3330M	79	34863-7170M	31
34603-2680M	17	34666-3340M	79	34863-7180M	31
34605-2090M	47	34666-9020M	135	34864-0100M	59
34605-2280M	31	34666-9020M	139	34864-0300M	59
34605-2340M	33	34666-9030M	135	34864-1020M	59
34605-2340M	49	34666-9030M	139	34864-1030M	59
34606-2021M	25	34666-9040M	135	34864-1070M	61
34606-2210M	25	34666-9040M	139	34864-1080M	61
34606-2230M	25	34666-9050M	137	34864-1110M	145
34606-2241M	25	34666-9050M	141	34864-2110M	61
34606-2601M	25	34666-9060M	137	34864-2150M	61
34606-2602M	25	34666-9060M	141	34864-2310M	61
34606-2603M	27	34666-9080M	135	34864-2320M	61
34661-1130M	71	34666-9080M	139	34865-0110M	63
34662-1121M	71	34667-1140M	131	34865-0161M	63
34662-1151M	71	34667-5120M	85	34865-0170M	63
34662-1170M	71	34676-0100M	125	34865-0180M	63
34662-1240M	71	34676-0120M	125	34865-0250M	63
34662-1250M	71	34676-0130M	125	34865-0291M	63
34662-1261M	71	34676-0140M	125	34866-0110M	67
34662-1270M	71	34676-0150M	125	34866-0120M	67
34662-3101M	73	34676-0391M	133	34866-0130M	67
34662-4210M	73	34676-0400M	125	34866-0140M	67
34662-4210M	77	34676-0570M	131	34866-0150M	67
34662-4240M	73	34676-0721M	131	34866-2110M	69
34662-4310M	77	34676-1601M	145	34866-9010M	135
34662-4370M	77	34676-2120M	127	34866-9010M	139
34662-4380M	77	34800-0300M	9	34866-9070M	137
34662-4390M	77	34800-0320M	9	34866-9070M	141
34663-0380M	145	34800-0330M	9	34876-0820M	127
34663-0390M	145	34800-0340M	9	34876-0830M	127
34663-0640M	37	34800-0610M	9	35005-1360M	43
34663-0661M	37	3480000310M	9	35063-0110M	35
34663-2010M	35	34801-1600M	3	35063-0410M	35
34663-7210M	33	34802-2310M	23	35063-0460M	37
34663-7210M	47	34805-2330M	49	35303-2920M	15
34663-7221M	7	34860-2170M	55	35306-2810M	127
34665-2040M	63	34861-3090M	75	35306-2830M	127
34666-3110M	79	34861-4111M	73	35306-8210M	27
34666-3120M	79	34862-0100M	73	35306-8210M	145
34666-3130M	77	34862-1410M	81	35306-8300M	27

INDEX (CLASSIFIED BY PART NO.)

PART NO.	PAGE	PART NO.	PAGE	PART NO.	PAGE
35306-8300M	145	36172-5390M	143	38576-0212M	131
35363-7231M	7	36172-5420M	143	38576-0213M	133
35367-1620M	85	36172-5430M	143	38576-2010M	133
35372-5110M	143	36176-0260M	133	38672-3230M	145
35372-5211M	143	36176-0500M	131	39100-0031M	95
35372-5230M	143	36176-0550M	125	39100-0032M	135
35372-5370M	143	36176-0600M	125	39100-0033M	105
35372-5460M	143	36176-0620M	127	39102-69900	95
35372-5470M	143	36176-1100M	131	39102-69900	107
35372-5480M	143	36176-1470M	129	39102-79300	99
35376-0370M	27	36183-2780M	33	39102-79300	113
35376-1200M	129	36183-8300M	103	39103-69900	95
35376-1300M	129	36183-8300M	117	39103-69900	107
35383-7190M	33	36183-8430M	101	39103-79300	99
35383-7190M	49	36183-8430M	115	39103-79300	113
35383-7280M	49	36183-8530M	101	39104-69900	95
35384-3210M	107	36183-8530M	115	39104-69900	109
35384-3710M	107	36183-8580M	101	39104-79300	99
35384-3710M	117	36183-8580M	115	39104-79300	113
35384-9040M	135	36183-8801M	101	39105-69900	95
35384-9040M	139	36183-8802M	115	39105-69900	109
35604-0000M	21	36184-4140M	107	39105-79300	99
35604-0050M	21	36184-4140M	119	39105-79300	113
35604-0440M	21	36184-4150M	119	39106-69900	95
35604-0450M	21	36184-9010M	135	39106-69900	109
36100-0010M	11	36184-9010M	139	39106-79300	101
36100-0040M	11	36184-9050M	135	39106-79300	113
36100-0110M	11	36184-9050M	139	39107-69900	95
36100-0140M	11	36363-0120M	35	39107-69900	109
36101-0010M	3	36884-4160M	107	39107-79300	101
36101-1001M	3	36972-0190M	37	39107-79300	113
36102-3110M	53	36984-3420M	121	39108-69900	95
36105-2110M	47	36984-4180M	107	39108-69900	109
36106-2901M	25	37384-3600M	107	39109-69900	95
36106-2902M	25	37384-3602M	107	39109-69900	109
36106-2910M	25	38072-5300M	143	39110-69900	97
36106-9300M	27	38267-5000M	85	39110-69900	109
36106-9300M	103	38287-8010M	87	39110-79300	97
36106-9400M	29	38367-5000M	85	39110-79300	111
36106-9400M	143	38370-1400M	89	39111-69900	97
36160-0000M	53	38372-3130M	145	39111-69900	109
36161-0300M	51	38384-3500M	117	39111-79300	97
36163-7170M	33	38384-3502M	117	39111-79300	111
36164-1090M	61	38387-8010M	87	39112-69900	97
36164-1130M	59	38572-5220M	143	39112-69900	109
36164-1140M	59	38572-5240M	143	39112-79300	99
36164-1150M	61	38576-0200M	131	39112-79300	111
36172-5270M	143	38576-0211M	131	39113-69900	97

INDEX (CLASSIFIED BY PART NO.)

PART NO.	PAGE	PART NO.	PAGE	PART NO.	PAGE
39113-69900	109	91013-0625M	43	92151-0528M	21
39113-79300	99	91013-0625M	45	92151-6408M	25
39113-79300	111	91013-0625M	53	92151-6510M	25
39114-69900	97	91013-0625M	85	92151-6510M	49
39114-69900	109	91013-0630M	37	92151-6520M	25
39114-79300	99	91013-0645M	127	92151-6525M	25
39114-79300	111	91013-0652M	63	92151-7412M	13
39115-69900	97	91013-0675M	37	92153-0408M	19
39115-69900	111	91013-0820M	27	92153-0420M	29
39115-79300	99	91013-0820M	75	92153-0508M	17
39115-79300	111	91013-0820M	77	92153-0525M	125
39116-69900	97	91013-0820M	103	92153-0612M	23
39116-69900	111	91013-0820M	117	92153-0612M	103
39116-79300	99	91013-0825M	35	92153-0612M	117
39116-79300	111	91013-0830M	45	92153-0616M	33
39117-69900	97	91013-0830M	55	92153-0630M	27
39117-69900	111	91013-0830M	73	92153-0630M	131
39117-79300	99	91013-0830M	125	92153-0640M	21
39117-79300	113	91013-0835M	83	92153-6406M	131
39118-69900	97	91013-0840M	53	92156-0525M	31
39118-69900	111	91013-0840M	55	92156-0530M	49
39118-79300	99	91013-0885M	51	92166-0516M	87
39118-79300	113	91014-0830M	41	92173-0514M	85
39806-8300M	145	91023-0640M	53	92183-0525M	35
39863-0110M	35	91043-0512M	67	92223-0520M	89
39863-0410M	35	91043-0518M	103	92253-6510M	27
39863-0530M	37	91043-0518M	115	93011-0300M	21
		91043-6616M	127	93011-0500M	87
91011-0616M	17	91063-0808M	55	93011-0800M	45
91011-0620M	5	91253-0420M	143	93013-0500M	105
91011-0620M	7	91531-0620M	13	93013-0500M	125
91011-0620M	13	91531-0655M	13	93013-0500M	137
91011-0620M	43	91531-0825M	47	93013-0500M	141
91011-0623M	5	91533-0616M	55	93013-0600M	13
91011-0630M	13	91534-0825M	43	93013-0600M	71
91011-0840M	31	91613-0885M	81	93013-0600M	103
91013-0512M	105	91614-0835M	3	93013-0600M	107
91013-0610M	83	91614-0840M	3	93013-0600M	115
91013-0612M	27	91614-0845M	3	93013-0600M	117
91013-0612M	129	91614-0850M	3	93013-0600M	125
91013-0616M	5	92053-0438M	55	93013-0600M	127
91013-0616M	103	92073-0514M	85	93013-0800M	43
91013-0616M	117	92083-0518M	35	93013-0800M	51
91013-0618M	69	92116-4516M	131	93013-0800M	81
91013-0618M	125	92116-4516M	133	93013-0800M	125
91013-0620M	47	92151-0406M	15	93016-0500M	31
91013-0620M	51	92151-0412M	15	93016-0500M	49
91013-0620M	127	92151-0510M	89	93016-0500M	87

INDEX(CLASSIFIED BY PART NO.)

PART NO.	PAGE	PART NO.	PAGE	PART NO.	PAGE
93016-0600M	31	94132-0600M	17	95143-0220M	91
93016-0600M	49	94132-0600M	43	95143-0310M	39
93016-0800M	23	94132-0800M	41	95143-0312M	69
93016-0800M	27	94133-0500M	67	95143-0312M	131
93043-0400M	55	94133-0500M	87	95143-0314M	69
93043-0600M	37	94133-0500M	103	95143-0316M	41
93043-0600M	55	94133-0500M	117	95143-0316M	67
93043-0800M	31	94133-0500M	125	95143-0414M	37
93043-1000M	69	94133-0500M	137	95143-0414M	77
93043-1000M	77	94133-0500M	141	95143-0414M	137
93046-0400M	131	94133-0600M	13	95143-0414M	141
93046-0800M	47	94133-0600M	21	95143-0416M	77
94011-0600M	13	94133-0600M	43	95153-0212M	79
94011-0800M	3	94133-0600M	45	95153-0212M	137
94011-0800M	41	94133-0600M	49	95153-0212M	141
94011-0800M	43	94133-0600M	53	95153-0325M	61
94011-0800M	45	94133-0600M	71	95153-1612M	79
94013-0400M	29	94133-0600M	83	95163-0800M	33
94013-0400M	47	94133-0600M	103	95163-0800M	49
94013-0400M	143	94133-0600M	115	96010-6007M	55
94013-0500M	17	94133-0600M	117	96502-0803M	121
94013-0500M	87	94133-0600M	125	96502-1605M	69
94013-0500M	105	94133-0600M	127	97010-1005M	5
94013-0500M	131	94133-0800M	35	97010-1015M	5
94013-0600M	23	94133-0800M	45	97010-4008M	5
94013-0600M	27	94133-0800M	75	98AB7-0168M	89
94013-0600M	37	94133-0800M	77	98AB7-0700M	91
94013-0600M	47	94133-0800M	83	98AB7-1000M	91
94013-0600M	51	94133-0800M	103	98AB7-1300M	91
94013-0600M	63	94133-0800M	117	98AB7-1600M	91
94013-0600M	69	94133-0800M	125	98073-0220M	3
94013-0600M	71	94143-0800M	79	98105-0160M	23
94013-0600M	79	94143-1000M	33	98105-0210M	23
94013-0600M	85	94143-1000M	37	98105-0270M	23
94013-0800M	23	94143-1000M	47	98127-0178M	89
94013-0800M	37	94143-1400M	83	98127-1000M	91
94013-0800M	47	94503-4000M	75	98127-1300M	91
94013-0800M	51	94512-3000M	9		
94013-0800M	53	94513-2500M	75		
94013-0800M	55	94533-0500M	41		
94013-0800M	81	94533-0600M	47		
94013-1000M	75	94533-0600M	107		
94132-0500M	7	94533-0600M	117		
94132-0500M	21	94533-0700M	95		
94132-0500M	87	94533-0700M	105		
94132-0600M	5	94533-0800M	69		
94132-0600M	7	94533-1000M	123		
94132-0600M	13	95142-0306M	9		



NISSAN MOTOR CO., LTD.
Tokyo, Japan